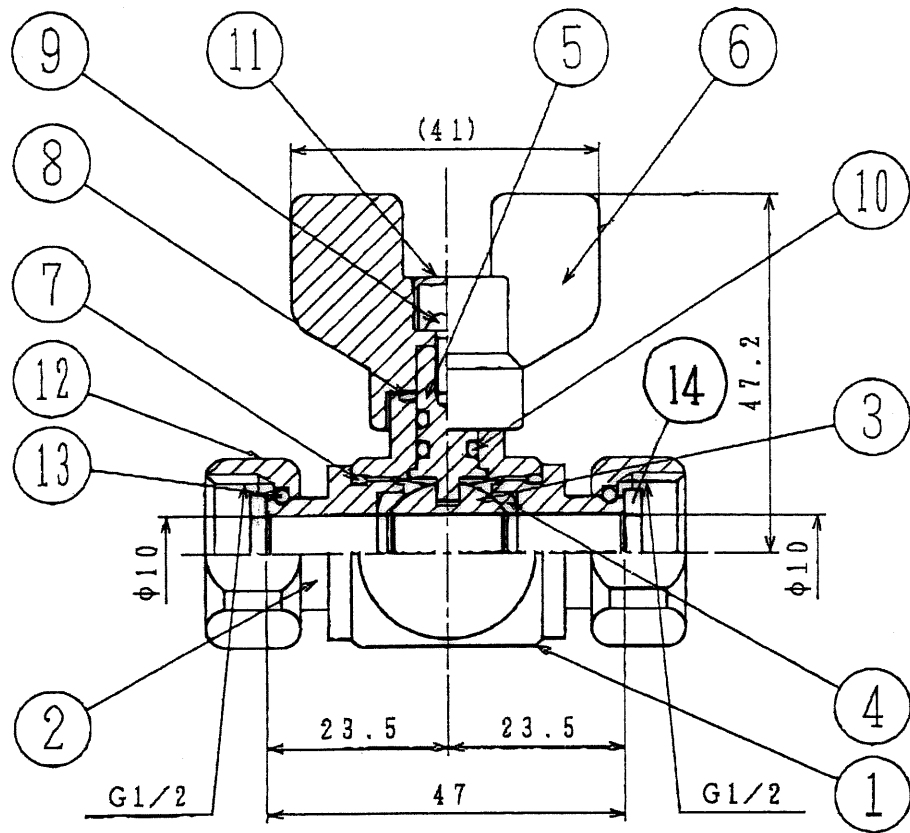


品番	部品名	材質	摘要
1	本体	C3604BD	Ni・Crメッキ
2	ボール押え	C3604BD	Ni・Crメッキ
3	ボール	C3604BD	Ni・Crメッキ
4	ボールシート	PTFE	
5	スピンドル	C3604BD	
6	ハンドル	ABS	
7	Oリング	EPDM	
8	ストッパー	C2801P	
9	止めビス	SUS	
10	Oリング	EPDM	
11	キャップ	PE	
12	袋ナット	C3604BD	Ni・Crメッキ
13	スナップリング	SUS304WPB	
14	パッキン	EPDM	



来歴	No	日付	理由	担当	承認	検図	製図	設計	品番	13 BBG		
							寺田	寺田	品名	ボールバルブ (両ナット型)		
該当規格					株式会社タフ子				尺度	Free		mm
									日付	2007年 8月16日		A4