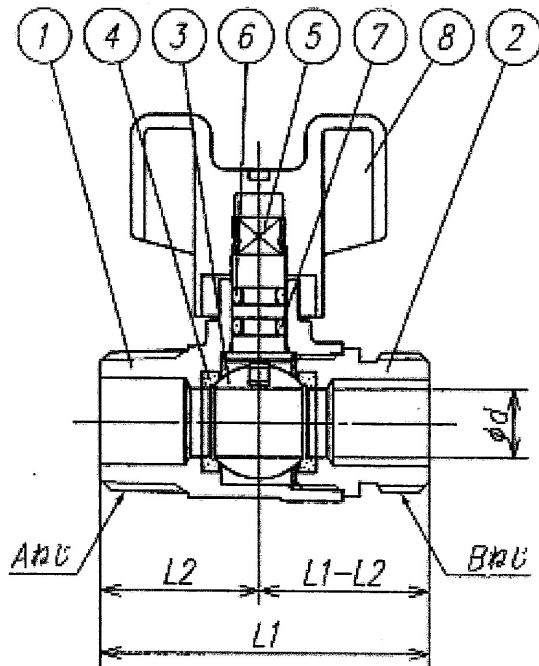
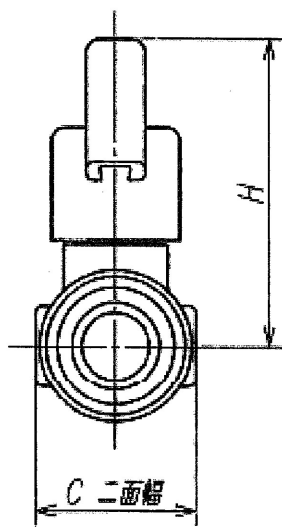
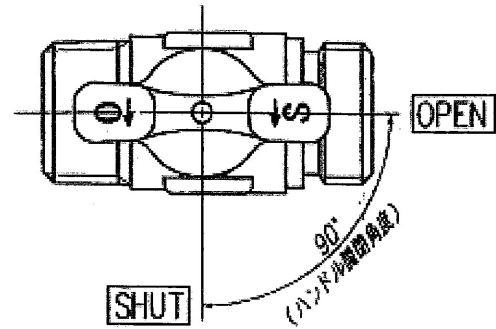


| 品番 | 部品名 | 材質 | 摘要 |
|----|--------|---------|----------|
| 1 | 本体 | C3771BE | Ni・Crメッキ |
| 2 | キャップ | C3604BD | Ni・Crメッキ |
| 3 | ボール | C3604BD | Ni・Crメッキ |
| 4 | ボールシート | 特殊PTFE | |
| 5 | スピンドル | 耐脱亜鉛黄銅棒 | |
| 6 | Oリング | NBR | |
| 7 | Oリング | FKM | |
| 8 | ハンドル | POM | |



(mm)

| 呼び | L1 | L2 | d | H | A | B | C |
|----|----|------|------|------|------|------|------|
| 13 | 49 | 23.5 | 10 | 45 | R1/2 | G1/2 | 23.5 |
| 20 | 53 | 25.5 | 12.5 | 46.5 | R3/4 | G3/4 | 28 |

| | | | | |
|------|----|-----------|--------------------------|----|
| 来歴 | ② | | | |
| | ① | 2018.1.29 | 仕様変更の為、2011.10.21付図面より転記 | 亀尾 |
| | No | 日付 | 理由 | 担当 |
| 該当規格 | | | | |

| | | | | | | | |
|----------|----|----|----|----|----------|----------------|----|
| コード | | | | | 品番 | BBM | |
| 承認 | 検図 | 製図 | 設計 | 品名 | ボールバルブ 直 | | |
| | | 亀尾 | 寺田 | 尺度 | Free | | mm |
| 株式会社 タグチ | | | | | 日付 | 2018年 1月29日 A4 | |