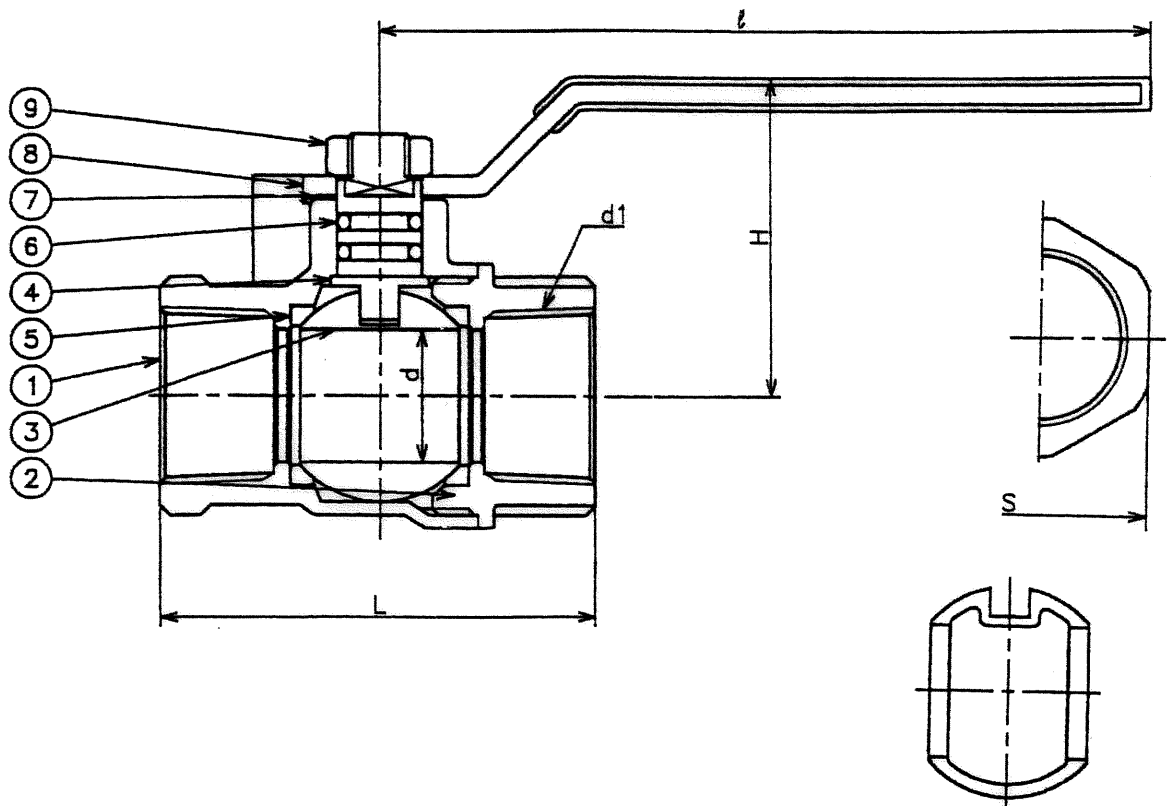


品番	部 品 名	材 質	摘 要
1	ボディ	C3771B	
2	ボディキャップ	C3771B	
3	ボール	C3604B	50A
4	ステム	C3771B	
5	ボールシート	PTFE	
6	Oリング	NBR	
7	ワッシャー	PTFE	
8	ハンドル	SUS430	
9	ナット	C3604B	



50A 以上

単位 (mm)

品 番	呼び径		d	d1	L	S	H	l
	インチ	mm						
1/2FBV-T	1/2	15	12.7	Rc1/2	48	25	34	75
3/4FBV-T	3/4	20	20	Rc3/4	59	31	42	108
1FBV-T	1	25	25	Rc1	67	38	45	108
1-1/4FBV-T	1 1/4	32	32	Rc1 1/4	81	47	55	122
1-1/2FBV-T	1 1/2	40	38	Rc1 1/2	90	54	59	122
2FBV-T	2	50	50	Rc2	106	66	72	185

来歴	△					品番	FBV-T	
	△					品名	ボールバルブ	
No	日付	理由	担当	承認	検図	製図	設計	
該当規格				寺田	泉本	寺田	寺田	
株式会社タプ子							品名尺度	Free
							日付	2008年 9月 8日
								A4