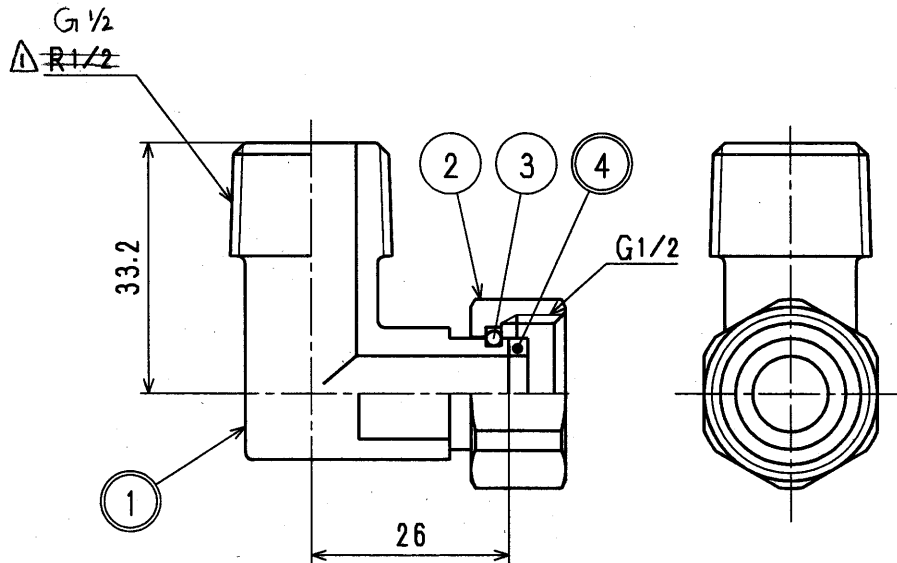


接水	品番	材 質	規 格 番 号	記 号	摘 要
△	○ 1	鍛造用黄銅棒	JIS H 3250	C3771BE	Ni ・Crメッキ
	2	快削黄銅棒	JIS H 3250	C3604BD	Ni・Crメッキ
△	3	サニタリステンレス鋼棒	JIS G 4314	SUS304=WPB	
○	4	合成ゴム		EPDM	

注：部品表「接水」欄の○印及び 部品引出し番号の◎印は、水道水との接水部をしめす。

接水	品番	材 質	規 格 番 号	記 号	摘 要
△	3	リン青銅系銅	JIS H 3270	C5191W	



来歴		2		承認		検図		製図		設計		品番	13 F-EN	
△		2020. 2. 6		誤記修正の為。		山崎		◎		◎		フレキ用エルボナット付		
No		日付		理由		担当		◎		◎		Free	mm	
該当規格								株式会社 タフチ		日付		2007年 8月20日 A4		