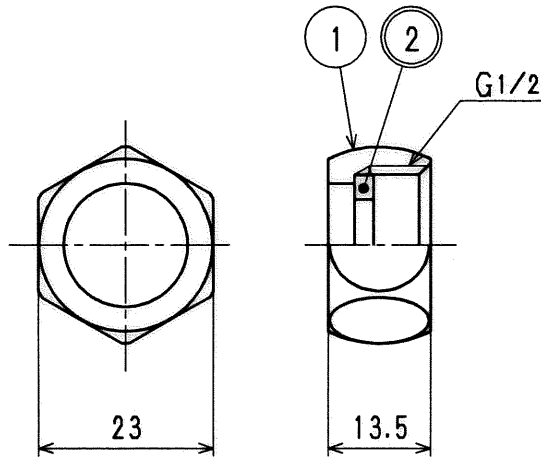


接水	品番	材 質	規 格 番 号	記 号	摘 要
	1	快削黄銅棒	JIS H 3250	C3604BD	Ni・Crメッキ
○	2	合成ゴム		EPDM	

注：部品表「接水」欄の○印及び 部品引出し番号の◎印は、水道水との接水部をしめす。



注：2セット入り

来歴	△ 2				品番	13 F-FPS				
	△ 1				品名	袋ナットパッキンセット				
No	日付	理由	担当	承認	検図	製図	設計	品名尺度		
該当規格				行	津	寺田	寺田	Free		mm
株式会社 タブチ							日付	2007年 8月16日	A4	