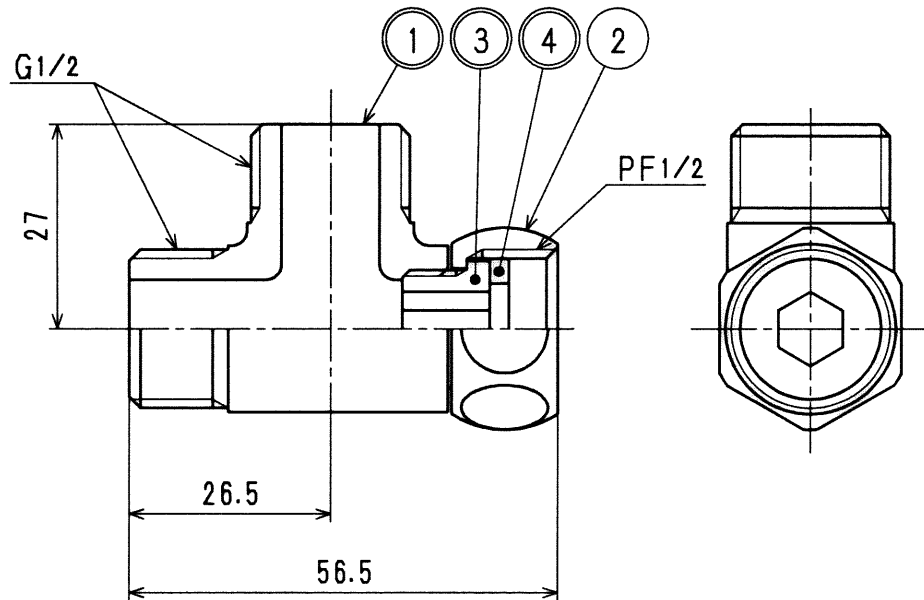


接水	品番	材 質	規 格 番 号	記 号	摘 要
○	1	青铜铸物6種	JIS H 5120	CAC406	Ni・Crメッキ
	2	快削黄銅棒	JIS H 3250	C3604BD	Ni・Crメッキ
○	3	快削黄銅棒	JIS H 3250	C3604BD	
○	4	合成ゴム		EPDM	

注：部品表「接水」欄の○印及び 部品引出し番号の◎印は、水道水との接水部をしめす。



来歴	△				承認	検図	製図	設計	品番	13 F-KT		
	△				◎	◎	福田	寺田	品名	片ナットチーズ		
	No	日付	理由	担当	株式会社 タブチ				尺度	Free		mm
該当規格								目付	2007年 8月20日		A4	