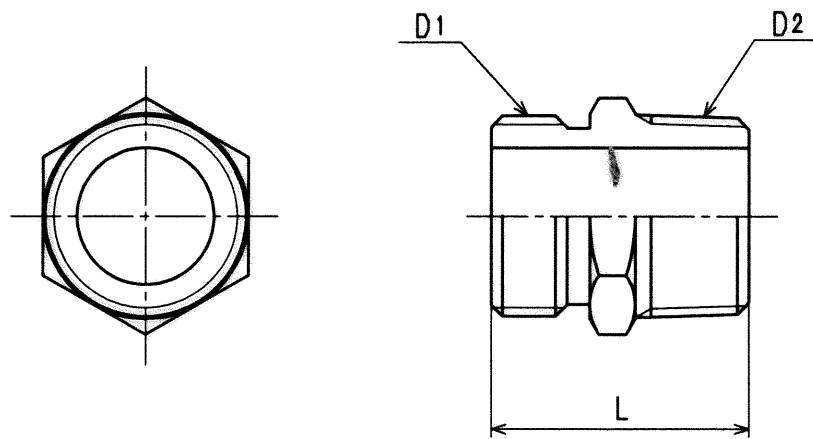


接水	品番	材 質	規 格 番 号	記 号	摘 要
○	1	快削黄銅棒	JIS H 3250	C3604BD	Ni・Crメッキ

注：部品表「接水」欄の○印及び 部品引出し番号の◎印は、水道水との接水部をしめす。



寸法表

(mm)

呼び径	D1	D2	L
13	G1/2	R1/2	30
20	G3/4	R3/4	34
20×13	G1/2	R3/4	34

来歴	②			
	①			
No	日付	理由	担当	
該当規格				

品番	F-NI			
承認	検図	製図	設計	品名
①	②	竹内	寺田	フレキ用ニップル
①	②			Free
				目付
株式会社 タブチ				2007年 8月16日 A4