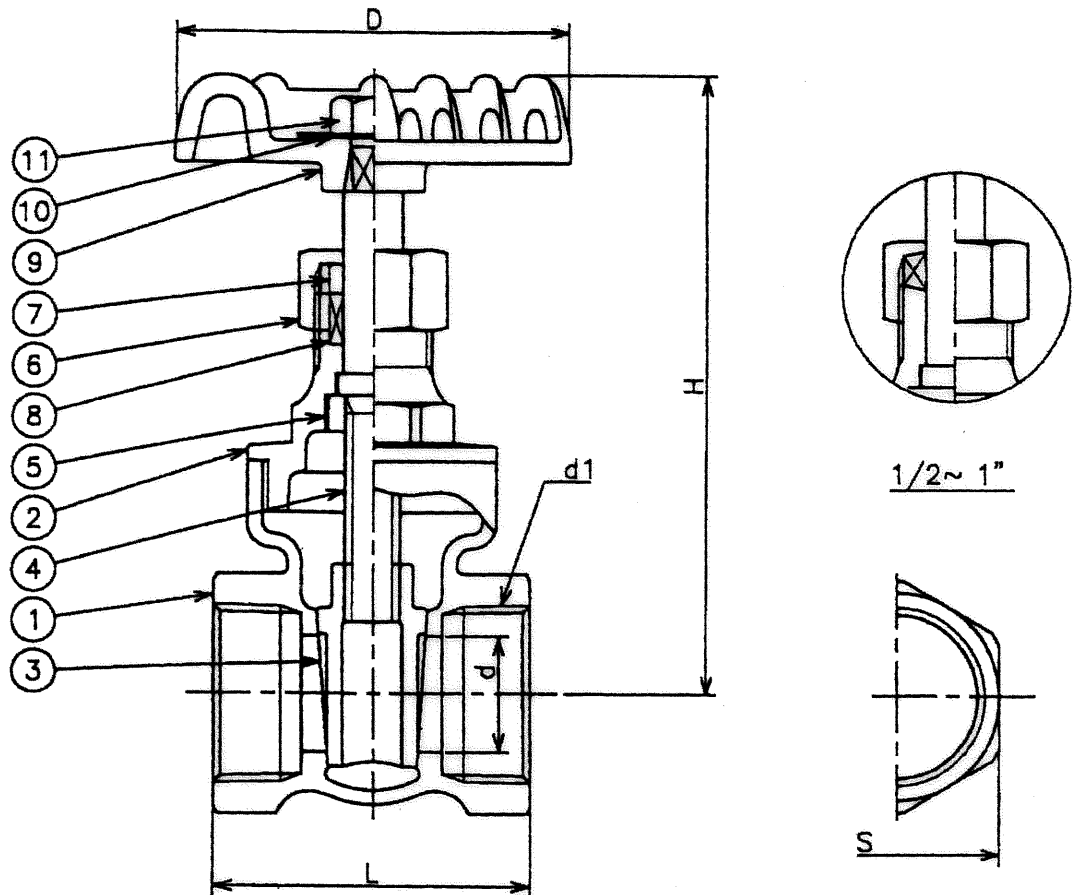


品番	部品名	材質	摘要
1	ボディ	CAC203	
2	ボンネット	CAC203	
3	ディスク	C3771B	
4	ステム	C3604B	
5	ロックナット	C3604B	
6	パッキン押さえ	C3604B	
7	グラウンド	C3604B	
8	グラントパッキン	NBR (N-81 (U-25))	NON ASUBESTOS PACKING
9	ハンドル車	FC200	
10	ネームプレート	AIP	
11	六角ナット	CARBON STEEL	



単位 (mm)

品番	呼び径		d	d1	L	S	H	D
	インチ	mm						
1/2GBV-T	1/2	15	12.7	Rc1/2	43	26	72	54
3/4GBV-T	3/4	20	19.0	Rc3/4	47	31	84	54
1GBV-T	1	25	24.0	Rc1	54	38	98	61
1-1/4GBV-T	1 1/4	32	31.7	Rc1 1/4	61	48	116	77
1-1/2GBV-T	1 1/2	40	37.5	Rc1 1/2	65	53	125	77
2GBV-T	2	50	49.3	Rc2	72	66	153	83

来歴	△					品番	GBV-T	
	△					品名	ゲートバルブ	
No	日付	理由	担当	承認	検図	製図	設計	品名尺度
				泉本	寺田			Free
該当規格				株式会社 夕子			日付	2008年 9月 8日 A4