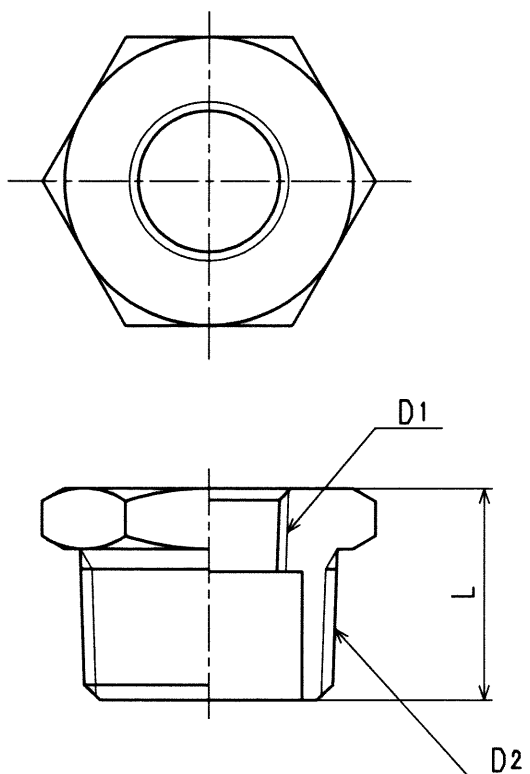


接水	品番	材 質	規 格 番 号	記 号	摘 要
○	1	青銅鑄物6種	JIS H 5120	CAC406	鉛除去表面処理

注：部品表「接水」欄の○印及び 部品引出し番号の◎印は、水道水との接水部をしめす。



寸法表 (mm)

呼び径	D1	D2	L
13×10	Rc3/8	R1/2	19
20×10	Rc3/8	R3/4	20
20×13	Rc1/2	R3/4	24
25×13	Rc1/2	R1	28
25×20	Rc3/4	R1	28

来歴	②			
	①			
No	日付	理由	担当	
該当規格				

コード					品番	H-BU		
承認	検図	製図	設計	砲金フッシング				
		竹内	寺田	品名	Free			mm
株式会社タブチ				目付	2007年 8月17日			A4