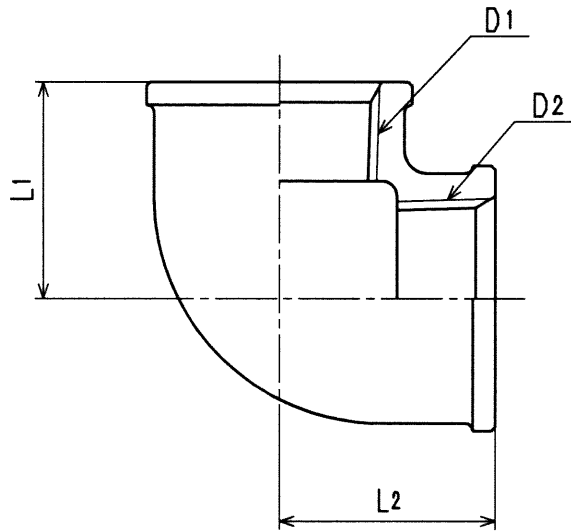


接水	品番	材 質	規 格 番 号	記 号	摘 要
○	1	青銅鑄物6種	JIS H 5120	CAC406	鉛除去表面処理

注：部品表「接水」欄の○印及び 部品引出し番号の◎印は、水道水との接水部をしめす。



寸法表

(mm)

呼び径	D1	D2	L1	L2
13	Rc1/2	Rc1/2	24	24
20	Rc3/4	Rc3/4	30	30
20×13	Rc1/2	Rc3/4	30	28.5

来歴	②				品番	H-E				
	①				品名	砲金エルボ				
No	日付	理由	担当	承認	検図	製図	設計	品名尺度		
該当規格				①	②	竹内	寺田	Free		mm
株式会社タブチ							日付	2007年 8月21日	A4	