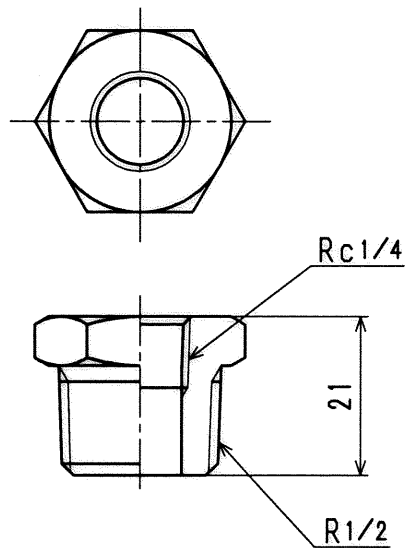


接水	品番	材 質	規 格 番 号	記 号	摘 要
○	1	快削黄銅棒	JIS H 3250	C3604BD	

注：部品表「接水」欄の○印及び 部品引出し番号の◎印は、水道水との接水部をしめす。



来歴	△ 2					品番	6×13 H-NBU		
	△ 1					品名	ネジ込みプッシング		
No	日付	理由	担当	承認	検図	製図	設計	Free	
該当規格				◎	◎	寺田	寺田	mm	
株式会社 タブチ							日付	2007年 8月16日	A4