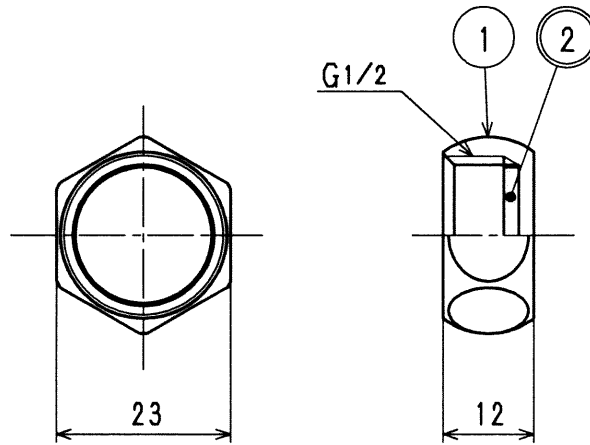


接水	品番	材 質	規 格 番 号	記 号	摘 要
	1	快削黄銅棒	JIS H 3250	C3604BD	Ni・Crメッキ
○	2	合成ゴム		EPDM	

注：部品表「接水」欄の○印及び 部品引出し番号の◎印は、水道水との接水部をしめす。



来歴	2					品番	13 M-6KN				
	1					品名	六角キャップナット				
No	日付	理由	担当	承認	検図	製図	設計	品名	Free		mm
該当規格						泉本	寺田	株式会社	夕フ子	日付	2007年 8月21日 A4