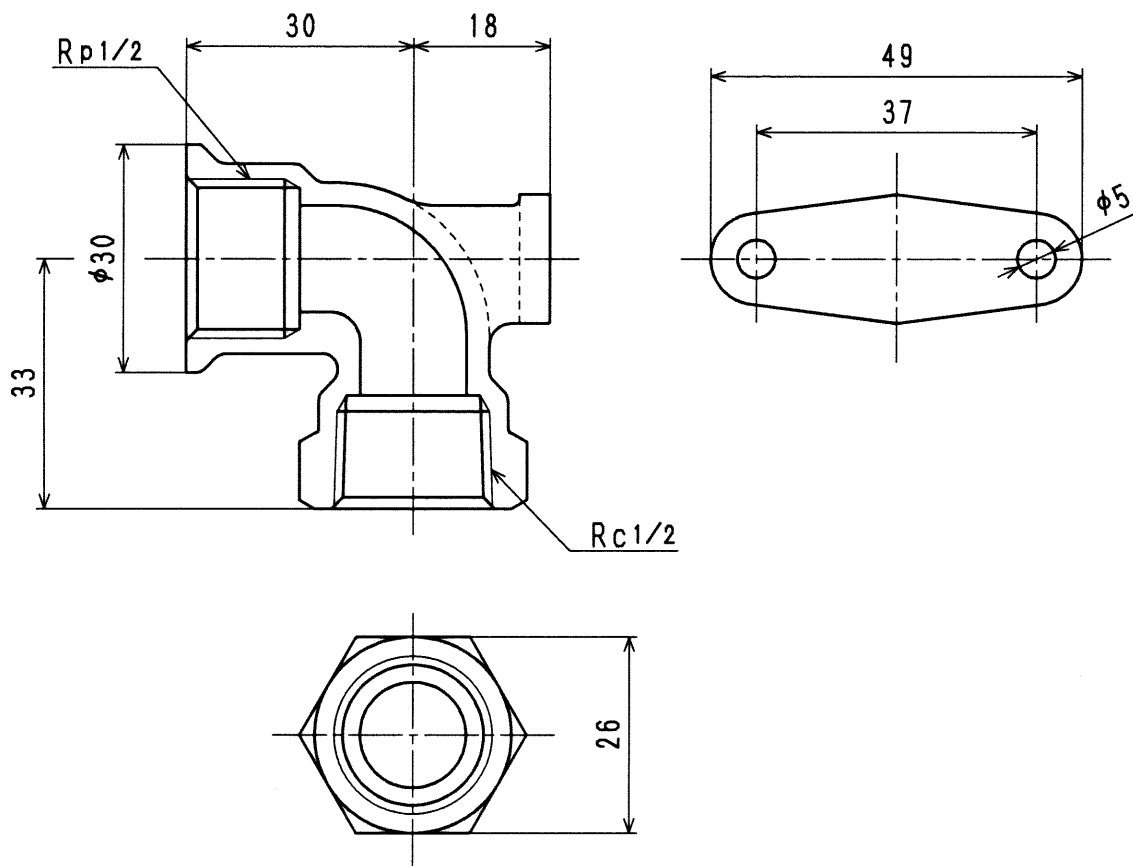


接水	品番	材 質	規 格 番 号	記 号	摘 要
○	1	青銅鑄物6種	JIS H 5120	CAC406	鉛除去表面処理 Ni・Crメッキ

注：部品表「接水」欄の○印及び 部品引出し番号の◎印は、水道水との接水部をしめす。



来歴	△2				承認	検図	製図	設計	品番	13 SE-Z				
	△1				◎	◎	泉本	寺田	品名	水栓エルボ座付き内ネジ				
No	日付	理由	担当						尺度	Free		mm		
該当規格									株式会社タブチ			日付	2007年 8月22日	A4