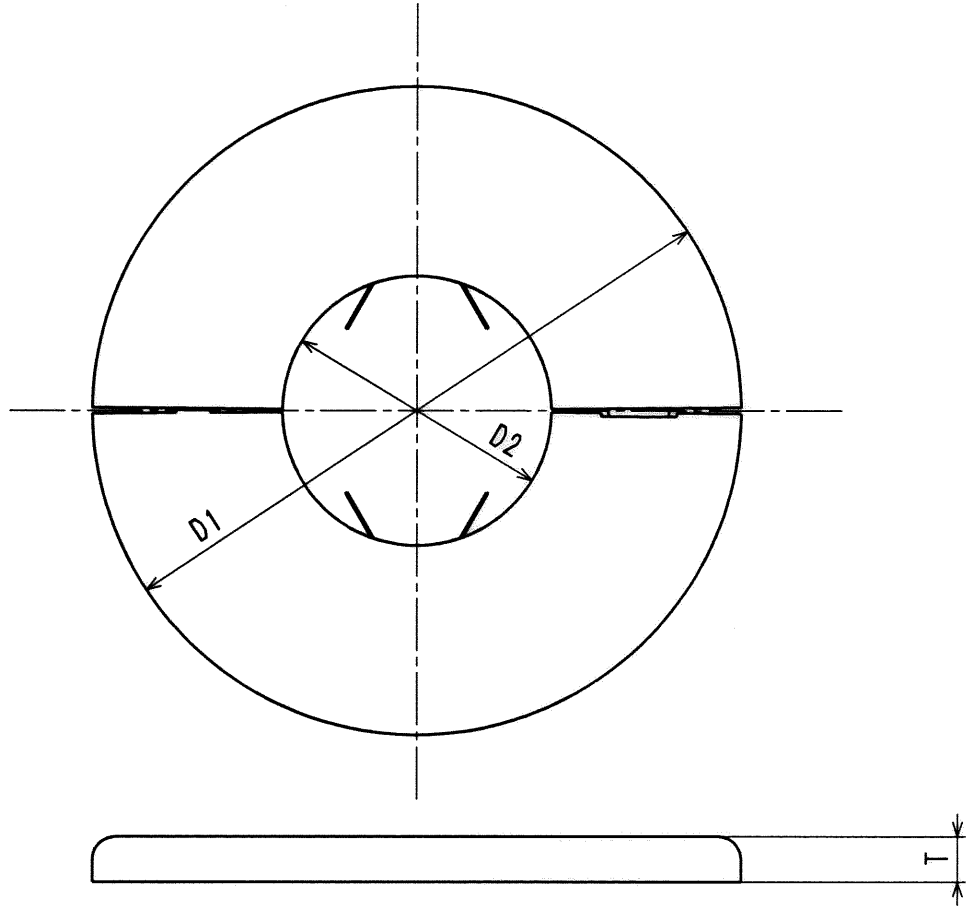


接水	品番	材 質	規 格 番 号	記 号	摘 要
	1	冷間圧延ステンレス鋼板	JIS G 4305	SUS304-CP	Ni・Crメッキ

注：部品表「接水」欄の○印及び 部品引出し番号の◎印は、水道水との接水部をしめす。



寸法表

(mm)

呼び径	D1	D2	T
13	68.5	25	6
20	77	29.5	6
25	85.5	35.5	6
30	93.5	45.5	6
40	98.5	49	6
50	114.5	63.5	6

来歴	△2			
	△1			
No	日付	理由	担当	
該当規格				

承認	検図	製図	設計	品番	SPT		
◎	◎	◎	◎	品名	シーリングプレート		
◎	◎	◎	◎	尺度	Free	◎	mm
株式会社タブチ				日付	2007年 8月22日	A4	