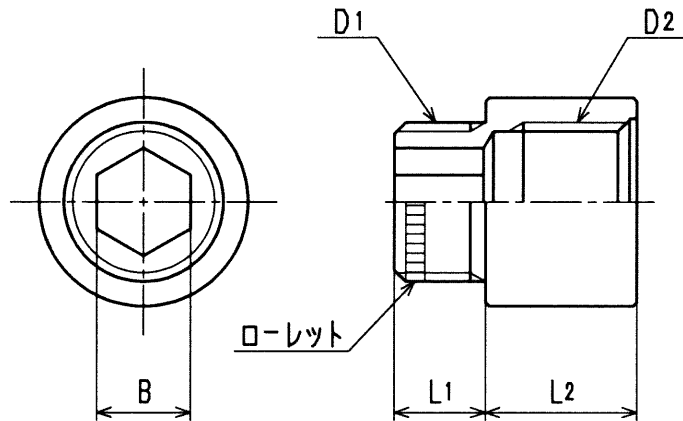


接水	品番	材 質	規 格 番 号	記 号	摘 要
○	1	快削黄銅棒	JIS H 3250	C3602BD	

注：部品表「接水」欄の○印及び 部品引出し番号の◎印は、水道水との接水部をしめす。



寸法表

(mm)

呼び径	D1	D2	L1	L2	B
13×10	PS1/2	G1/2	12	10	12.3
13×15	PS1/2	G1/2	12	15	12.3
13×20	PS1/2	G1/2	12	20	12.3
13×25	PS1/2	G1/2	12	25	12.3
13×30	PS1/2	G1/2	12	30	12.3
20×15	PS3/4	G3/4	13	15	16.3
20×20	PS3/4	G3/4	13	20	16.3
20×25	PS3/4	G3/4	13	25	16.3
20×30	PS3/4	G3/4	13	30	16.3

来歴	②				承認	検図	製図	設計	品番	T-K		
	①				寺田	寺田	寺田	寺田	品名	ツギタシソケット		
No	日付		理由	担当	①	②	③	④	尺度	Free		mm
該当規格					株式会社タブチ				日付	2007年 8月16日		A4