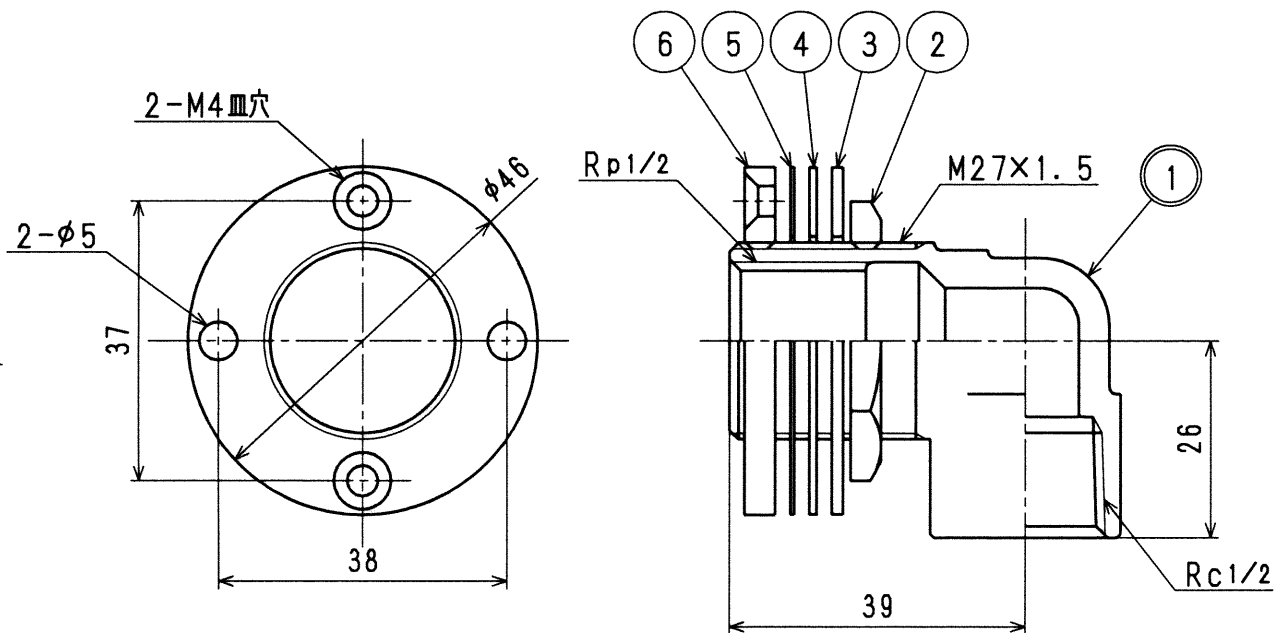


接水	品番	材 質	規 格 番 号	記 号	摘 要
○	1	青铜铸物6種	JIS H 5120	CAC406	鉛除去表面処理
	2	快削黄銅棒	JIS H 3250	C3604BD	
	3	快削黄銅棒	JIS H 3250	C3604BD	
	4	合成ゴム		C. R.	
	5	ポリプロピレン		PP	
	6	快削黄銅棒	JIS H 3250	C3604BD	Ni・Crメッキ

注：部品表「接水」欄の○印及び 部品引出し番号の◎印は、水道水との接水部をしめす。



来歴	②				承認	検図	製図	設計	品番	13 YE-R			
	①				寺田	寺田	寺田	寺田	品名	ユニット用エルボ両ルーズ			
No	日付	理由	担当						尺度	Free		mm	
該当規格									株式会社タブチ		日付	2007年 8月22日 A4	