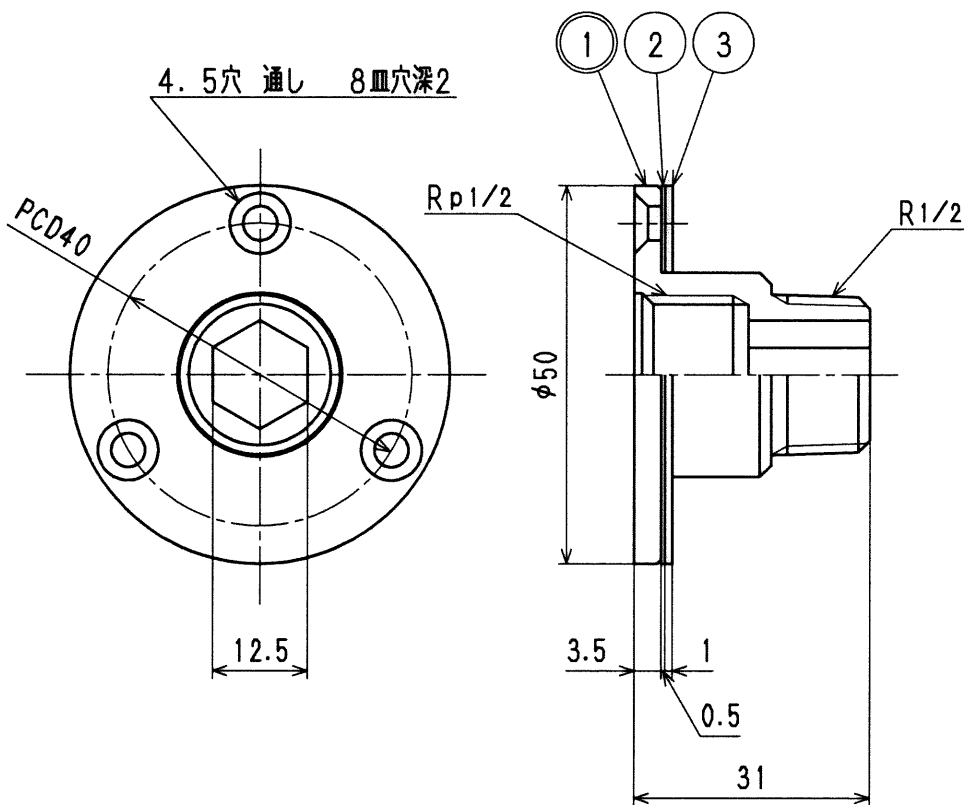


接水	品番	材 質	規 格 番 号	記 号	摘 要
○	1	鍛造用黄銅棒	JIS H 3250	C3771BE	Ni・Crメッキ
	2	ポリプロピレン		PP	
	3	合成ゴム		C. R.	

注：部品表「接水」欄の○印及び 部品引出し番号の◎印は、水道水との接水部をしめす。



注：十字穴付き皿小ねじ3本入り

来歴	△2				承認	検図	製図	設計	品番	13×50 YT		
	△1				泉本	寺田			品名	ユニット用ツギタシ		
	No	日付	理由	担当	株式会社タブチ				尺度	Free		mm
	該当規格				株式会社タブチ				日付	2007年 8月22日		A4