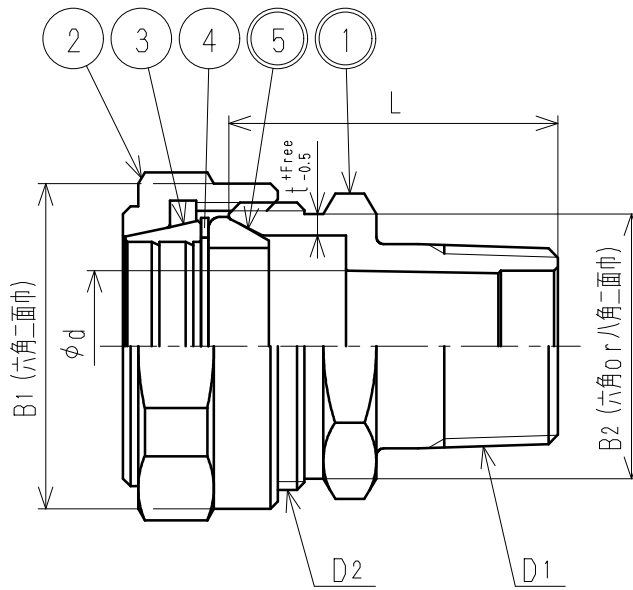


接水	品番	部 品 名	材 質	規 格 番 号	記 号	摘 要
○	1	胴	青銅鑄物6種	JIS H 5120	CAC406	鉛除去表面処理
			青銅連鑄物6種	JIS H 5121	CAC406C	
			ビスマス青銅鑄物2種	JIS H 5120	CAC902	
			ビスマス青銅連鑄物2種or3種	JIS H 5121	CAC902Cor903C	
	2	ナット	青銅鑄物6種	JIS H 5120	CAC406	
			青銅連鑄物6種	JIS H 5121	CAC406C	
	3	チャックリング	青銅連鑄物6種	JIS H 5121	CAC406C	
	4	ワッシャ	黄銅板	JIS H 3100	C2801P	
○	5	パッキン	合成ゴム		NBR	

注：部品表「接水」欄の○印及び 部品引出し番号の◎印は、水道水との接水部をしめす。



寸法表

(mm)

呼び径	L	d	B1	B2	D1	D2	t
13	39.5	13	35	28	R1/2	W31山14	2.5
20	43.5	20	43	35	R3/4	W38山14	3.0
25	48.0	26	50	42	R1	W45山14	3.0
30	45.0	35	61	53	R1 1/4	W56山14	3.5
40	48.5	41	69	60	R1 1/2	W63山14	4.0
50	58.0	51	83	74	R2	W77山14	4.5
20×13P	34.0	20	35	28	R3/4	W38山14	2.5

注) 主材料がビスマス青銅連鑄物の場合、品番末尾に『-L』を付加すること。

来歴	変更点数	管理No	日付	承認	検図	製図	設計	品番	ST-GM(-L)			
	理由		担当	坂本	坂本	吉田	二岡	品名	GP用オネジ △			
	変更点数	1	管理No	日付	20230215			品名	Free		mm	
	理由	品名変更	担当	坂本								
該当規格								株式会社 タブチ		日付	2023年 1月16日 A4	