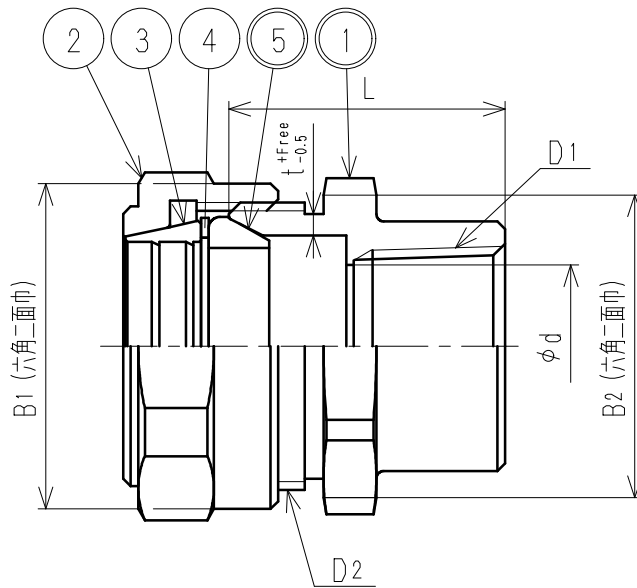


接水	品番	部 品 名	材 質	規 格 番 号	記 号	摘 要
○	1	胴	青銅鑄物6種	JIS H 5120	CAC406	鉛除去表面処理
			青銅連鑄物6種	JIS H 5121	CAC406C	
			ビスマス青銅鑄物2種	JIS H 5120	CAC902	
			ビスマス青銅連鑄物2種or3種	JIS H 5121	CAC902Cor903C	
	2	ナット	青銅鑄物6種	JIS H 5120	CAC406	
			青銅連鑄物6種	JIS H 5121	CAC406C	
	3	チャックリング	青銅連鑄物6種	JIS H 5121	CAC406C	
	4	ワッシャ	黄銅板	JIS H 3100	C2801P	
○	5	パッキン	合成ゴム		NBR	

注：部品表「接水」欄の○印及び 部品引出し番号の◎印は、水道水との接水部をしめす。



寸法表

(mm)

呼び径	L	d	B1	B2	D1	D2	t
13	29.0	16.0	35	28	Rc1/2	W31山14	2.5
20	32.0	21.5	43	35	Rc3/4	W38山14	3.0
25	36.5	27.5	50	42	Rc1	W45山14	3.0
30	42.0	30.0	61	53	Rc1 1/4	W56山14	3.5
40	46.0	36.5	69	60	Rc1 1/2	W63山14	4.0
50	56.0	47.0	83	74	Rc2	W77山14	4.5
20×13P	31.0	20.0	35	30.5	Rc3/4	W31山14	2.5

注) 主材料がビスマス青銅連鑄物の場合、品番末尾に『-L』を付加すること。

来歴	△B	変更点数	管理No	日付	承認	検図	製図	設計	品番	ST-GV (-L)		
		理由		担当	◎坂本	◎坂本	吉田	二岡	品名	GP用メネジ		
	△A	変更点数	管理No	日付					品名	Free		mm
該 当 規 格				株式会社クブチ				日付	2023年 1月16日		A4	