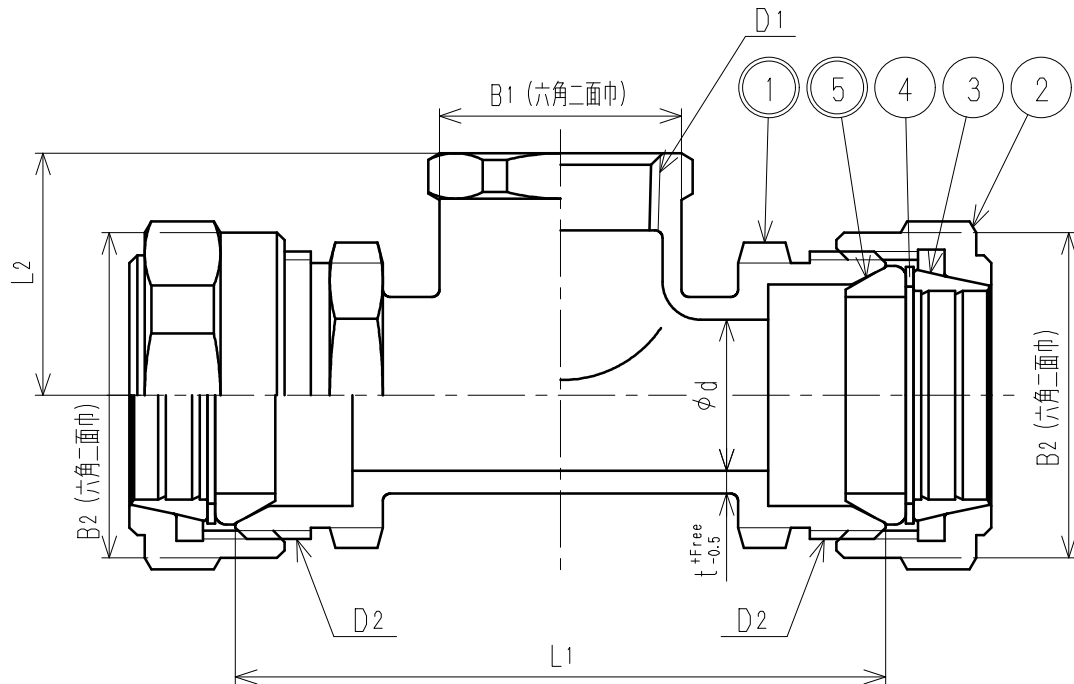


接水	品番	部 品 名	材 質	規 格 番 号	記 号	摘 要
○	1	胴	青銅鑄物6種	JIS H 5120	CAC406	鉛除去表面処理
			青銅連鑄物6種	JIS H 5121	CAC406C	
			ビスマス青銅鑄物2種	JIS H 5120	CAC902	
			ビスマス青銅連鑄物2種or3種	JIS H 5121	CAC902Cor903C	
	2	ナット	青銅鑄物6種	JIS H 5120	CAC406	
			青銅連鑄物6種	JIS H 5121	CAC406C	
	3	チャックリング	青銅連鑄物6種	JIS H 5121	CAC406C	
	4	ワッシャ	黄銅板	JIS H 3100	C2801P	
○	5	パッキン	合成ゴム		NBR	

注：部品表「接水」欄の○印及び 部品引出し番号の◎印は、水道水との接水部をしめす。



寸法表

(mm)

呼び径	L1	L2	d	B1	B2	D1	D2	t
13	73	27	13	26	35	Rc1/2	W31山14	2.5
20	86	32	20	32	43	Rc3/4	W38山14	2.5
13×20P	78	30	20	26	43	Rc1/2	W38山14	2.5
20×25P	91	39	25	32	50	Rc3/4	W45山14	3.0
20×40P	104	49	40	32	69	Rc3/4	W63山14	4.0
20×50P	115	57	50	32	83	Rc3/4	W77山14	4.5

注) 主材料がビスマス青銅連鑄物の場合、品番末尾に『-L』を付加すること。

来歴	変更点数	管理No	日付	品番	ST-GVT (-L)						
	理由		担当		品名	メネジーズ					
	変更点数	管理No	日付			品名	Free	mm	mm		
	理由		担当								
該 当 規 格				株式会社 タブチ							
				日付	2023年 1月16日					A4	