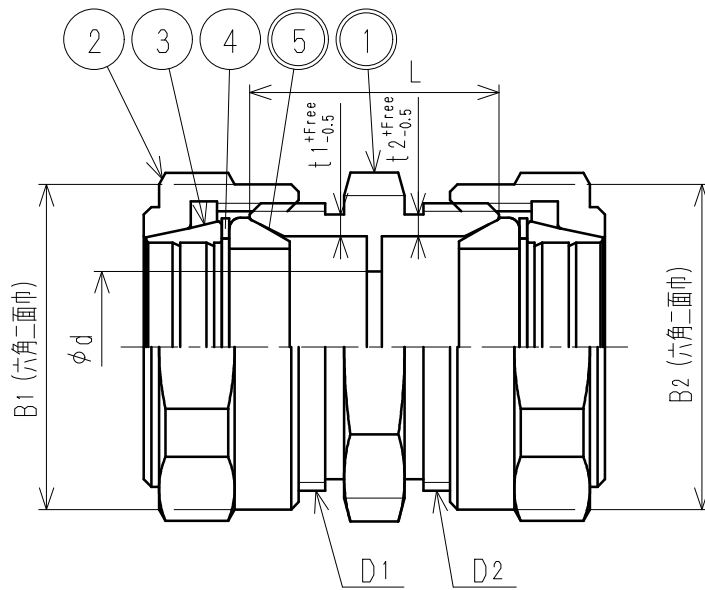


接水	品番	部 品 名	材 質	規 格 番 号	記 号	摘 要
○	1	胴	青銅鑄物6種	JIS H 5120	CAC406	鉛除去表面処理
			青銅連鑄鑄物6種	JIS H 5121	CAC406C	
			ビスマス青銅鑄物2種	JIS H 5120	CAC902	
			ビスマス青銅連鑄物2種or3種	JIS H 5121	CAC902Cor903C	
	2	ナット	青銅鑄物6種	JIS H 5120	CAC406	
			青銅連鑄鑄物6種	JIS H 5121	CAC406C	
	3	チャックリング	青銅連鑄鑄物6種	JIS H 5121	CAC406C	
	4	ワッシャ	黄銅板	JIS H 3100	C2801P	
○	5	パッキン	合成ゴム		NBR	

注：部品表「接水」欄の○印及び 部品引出し番号の◎印は、水道水との接水部をしめす。



寸法表

(mm)

呼び径	L	d	B1	B2	t1	t2	D1	D2
20×13	32.0	16	43	35	3.0	2.5	W38山14	W31山14
25×13	34.5	13	50	35	3.0	2.5	W45山14	W31山14
25×20	35.5	20	50	43	3.0	3.0	W45山14	W38山14
30×20	38.0	20	61	43	3.5	3.0	W56山14	W38山14
30×25	41.0	25	61	50	3.5	3.0	W56山14	W45山14
40×13	45.0	13	69	35	4.0	2.5	W63山14	W31山14
40×20	46.5	20	69	43	4.0	3.0	W63山14	W38山14
40×25	45.0	25	69	50	4.0	3.0	W63山14	W45山14
40×30	47.5	30	69	61	4.0	3.5	W63山14	W56山14
50×20	53.5	20	83	43	4.5	3.0	W77山14	W38山14
50×25	55.0	25	83	50	4.5	3.0	W77山14	W45山14
50×30	53.5	30	83	61	4.5	3.5	W77山14	W56山14
50×40	58.0	40	83	69	4.5	4.0	W77山14	W63山14

※主材がビスマス青銅鑄物の場合、品番の末尾に『-L』が付加する。

来歴	変更点数	管理No	日付	品番	ST-K (-L)				
	理由		担当	承認	検図	製図	設計	品名	ソケット
	変更点数	管理No	日付	坂本	坂本	吉田	二岡	尺度	Free
	理由		担当	株式会社 タブチ				日付	2023年 1月16日
該当規格									