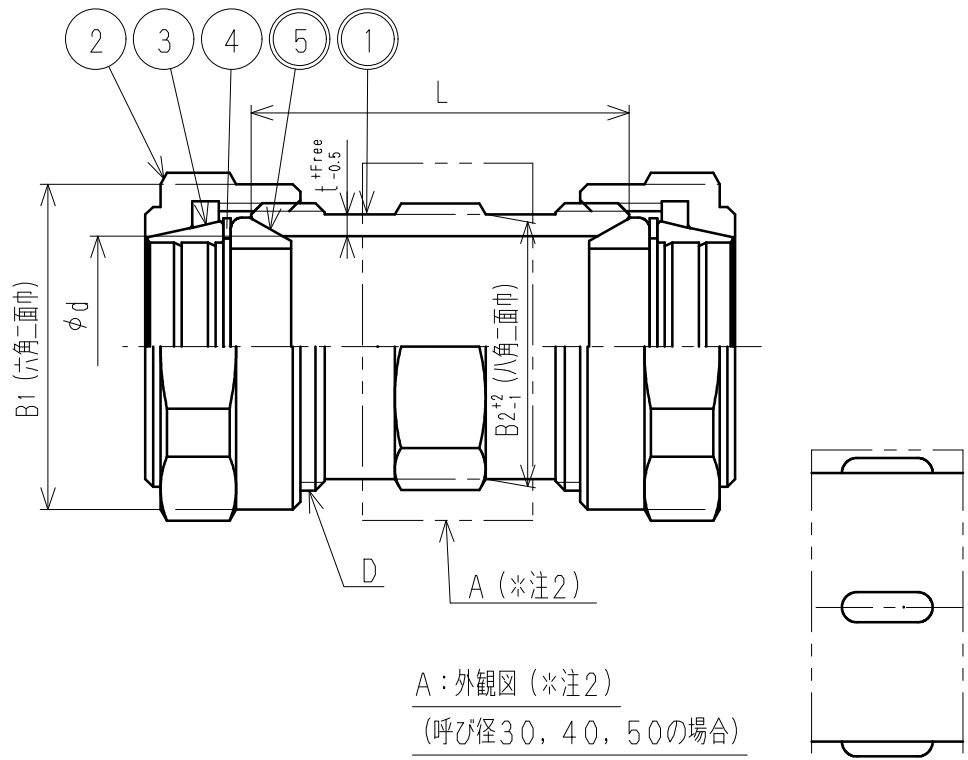


接水	品番	部 品 名	材 質	規 格 番 号	記 号	摘 要
○	1	胴	青銅鑄物6種	JIS H 5120	CAC406	鉛除去表面処理
			青銅連鑄物6種	JIS H 5121	CAC406C	
			ビスマス青銅鑄物2種	JIS H 5120	CAC902	
			ビスマス青銅連鑄物2種or3種	JIS H 5121	CAC902Cor903C	
	2	ナット	青銅鑄物6種	JIS H 5120	CAC406	
			青銅連鑄物6種	JIS H 5121	CAC406C	
	3	チャックリング	青銅連鑄物6種	JIS H 5121	CAC406C	
	4	ワッシャ	黄銅板	JIS H 3100	C2801P	
○	5	パッキン	合成ゴム		NBR	

注：部品表「接水」欄の○印及び 部品引出し番号の◎印は、水道水との接水部をしめす。



寸法表 (mm)

呼び径	L	d	B1	B2	D	t
13	45	24.0	35	28	W31山14	2.5
20	50	29.5	43	35	W38山14	3.0
25	55	36.5	50	42	W45山14	3.0
30	65	45.0	61	-	W56山14	3.5
40	66	51.5	69	-	W63山14	4.0
50	76	64.5	83	-	W77山14	4.5

注1) 主材料がビスマス青銅連鑄物の場合、品番末尾に『-L』を付加すること。

2) 呼び径13, 20, 25の場合は八角二面中。呼び径30, 40, 50の場合は、レンチかけとする。

来歴	変更点数	管理No	日付	承認	検図	製図	設計	品番	ST-KS(-L)		
	理由		担当	坂本	坂本	中尾	中尾	品名	ソケットショート		
	変更点数	管理No	日付					尺度	Free		mm
	理由		担当	株式会社 タブチ				日付	2023年 3月14日 A4		
該当規格											