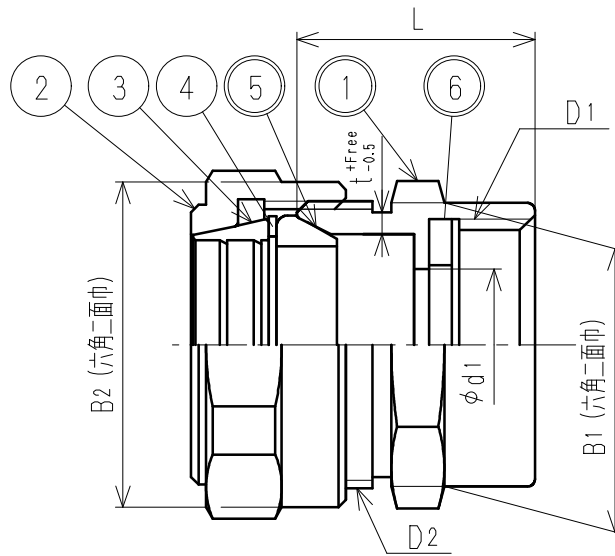


接水	品番	部 品 名	材 質	規 格 番 号	記 号	摘 要
○	1	胴	青銅鑄物6種	JIS H 5120	CAC406	鉛除去表面処理
			青銅連鑄物6種	JIS H 5121	CAC406C	
			ビスマス青銅鑄物2種	JIS H 5120	CAC902	
			ビスマス青銅連鑄物2種or3種	JIS H 5121	CAC902Cor903C	
	2	ナット	青銅鑄物6種	JIS H 5120	CAC406	
			青銅連鑄物6種	JIS H 5121	CAC406C	
	3	チャックリング	青銅連鑄物6種	JIS H 5121	CAC406C	
	4	ワッシャ	黄銅板	JIS H 3100	C2801P	
○	5	パッキン	合成ゴム		NBR	
○	6	パッキン	合成ゴム		NBR	

注：部品表「接水」欄の○印及び 部品引出し番号の◎印は、水道水との接水部をしめす。



寸法表

呼び径	D1	D2	d1	L	B1	B2	t
13	G3/4	W31山14	16.0	29.5	31.0	35	2.5
20	G1	W38山14	22.0	31.5	38.0	43	3.0
25	G1 1/4	W45山14	27.5	35.0	47.0	50	3.0
30	G1 1/2	W56山14	33.0	41.0	55.0	61	3.5
40	G2	W63山14	41.0	49.0	67.0	69	4.0
50	G2 1/2	W77山14	47.0	57.5	83.0	83	4.5

※主材がビスマス青銅鑄物の場合、品番の末尾に『-L』が付加する。

来歴	変更点数	管理No	日付	承認	検図	製図	設計	品番	ST-N(-L)		
	理由		担当	坂本	坂本	吉田	二岡	品名	分止水栓用		
	変更点数	管理No	日付	Free		mm		品名	Free		
	理由		担当	株式会社クブチ				日付	2023年 1月16日		A4
該当規格											