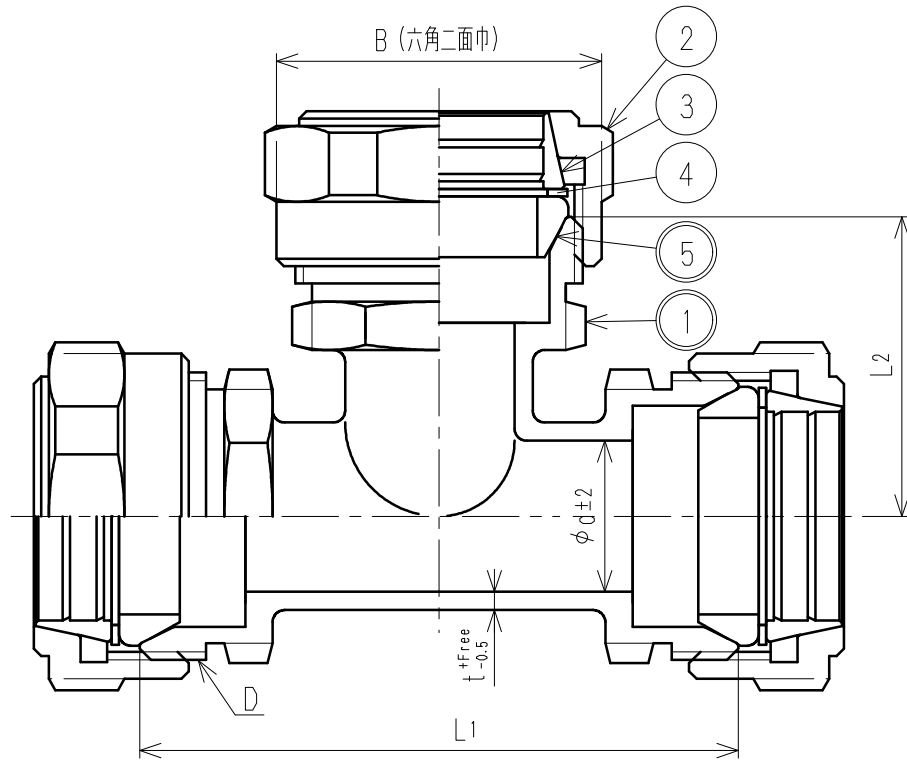


接水	品番	部 品 名	材 質	規 格 番 号	記 号	摘 要
○	1	胴	青銅鑄物6種	JIS H 5120	CAC406	鉛除去表面処理
			青銅連鑄物6種	JIS H 5121	CAC406C	
			ビスマス青銅鑄物2種	JIS H 5120	CAC902	
			ビスマス青銅連鑄物2種or3種	JIS H 5121	CAC902Cor903C	
	2	ナット	青銅鑄物6種	JIS H 5120	CAC406	
			青銅連鑄物6種	JIS H 5121	CAC406C	
	3	チャックリング	青銅連鑄物6種	JIS H 5121	CAC406C	
	4	ワッシャ	黄銅板	JIS H 3100	C2801P	
○	5	パッキン	合成ゴム		NBR	

注：部品表「接水」欄の○印及び 部品引出し番号の◎印は、水道水との接水部をしめす。



寸法表

(mm)

呼び径	L1	L2	d	B	D	t
13	73	36.5	13	35	W31山14	2.5
20	86	43.0	20	43	W38山14	3.0
25	99	49.5	25	50	W45山14	3.0
30	120	60.0	30	61	W56山14	3.5
40	134	67.0	40	69	W63山14	4.0
50	156	77.0	50	83	W77山14	4.5

注) 主材料がビスマス青銅連鑄物の場合、品番末尾に『-L』を付加すること。

来歴	変更点数	管理No	日付	品番	ST-T (-L)			
	理由		担当		品名	チーズ		
	変更点数	管理No	日付			尺度	Free	mm
	理由		担当					
該 当 規 格				株式会社 タブチ		日付	2023年 1月16日	A4