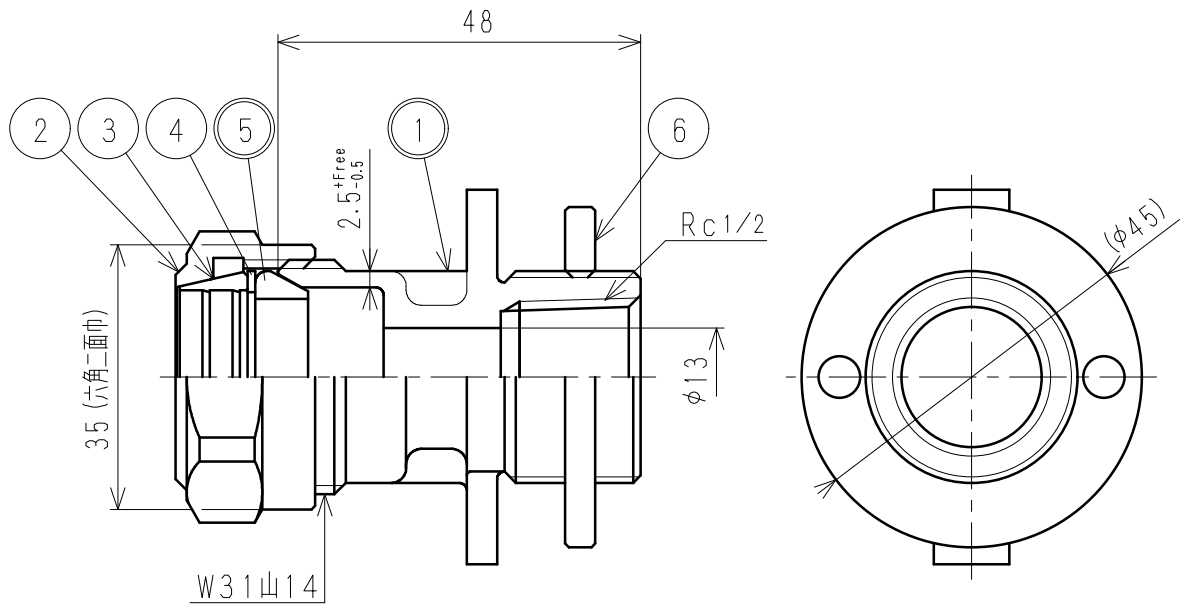


| 接水 | 品番 | 部 品 名 | 材 質 | 規 格 番 号 | 記 号 | 摘 要 |
|----|----|---------|------------|------------|---------|---------|
| ○ | 1 | 胴 | 青銅鑄物6種 | JIS H 5120 | CAC406 | 鉛除去表面処理 |
| | | | ビスマス青銅鑄物2種 | JIS H 5120 | CAC902 | |
| | 2 | ナット | 青銅鑄物6種 | JIS H 5120 | CAC406 | |
| | | | 青銅連鑄物6種 | JIS H 5121 | CAC406C | |
| | 3 | チャックリング | 青銅連鑄物6種 | JIS H 5121 | CAC406C | |
| | 4 | ワッシャ | 黄銅板 | JIS H 3100 | C2801P | |
| ○ | 5 | パッキン | 合成ゴム | | NBR | |
| | 6 | コン栓用リング | 青銅鑄物6種 | JIS H 5120 | CAC406 | |
| | | | 青銅連鑄物6種 | JIS H 5121 | CAC406C | |

注：部品表「接水」欄の○印及び 部品引出し番号の◎印は、水道水との接水部をしめす。



※主材がビスマス青銅鑄物の場合、品番の末尾に『-L』が付加する。

| | | | | | | | | | |
|---------|----|------|------|----|---|----|---------------|------|--|
| 来歴 | △B | 変更点数 | 管理No | 日付 | コト 承認 検図 製図 設計 坂本 坂本 二岡 二岡 株式会社 タブチ 日付 2023年 1月16日 A4 | 品番 | 13 ST-ZK (-L) | | |
| | | 理由 | | 担当 | | 品名 | コン栓ソケット | | |
| | △A | 変更点数 | 管理No | 日付 | | 担当 | 尺度 | Free | |
| 該 当 規 格 | | | | | | | | | |