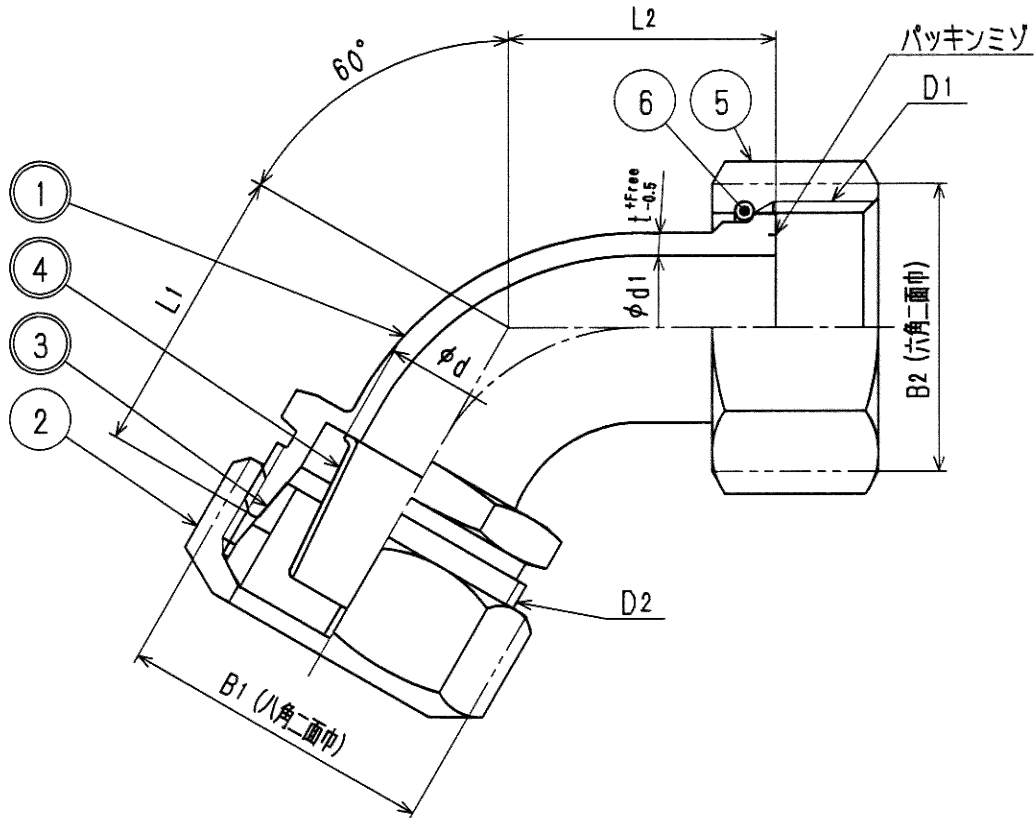


接水	品番	部品名	材質	規格番号	記号	摘要
○	1	胴	鉛レス銅合金			
	2	ナット	青銅鋳物6種 or 青銅運鋳物6種	JIS H 5120 or JIS H 5121	CAC406 or CAC406C	
○	3	Pリング	アセタルコポリマー		POM	
○	4	コア	滑潤ステンレス鋼板	JIS G 4305	SUS304-CP	
	5	直結ナット	青銅鋳物6種	JIS H 5120	CAC406	
	6	直結リング	りん青銅線	JIS H 3270	C5191W-H	

注：部品表「接水」欄の○印及び 部品引出し番号の◎印は、水道水との接水部をしめす。

材料の「鉛レス銅合金」は  
JIS H 5120の902又は5121の902Cとする



寸法表

(mm)

呼び径	D1	D2	d1	d		L1	L2	B1	B2	t
				1種用	2種用					
13	W25.8山14	M31×2	13	19.00	20.60	32	26	35	31.0	2.5
20	W33.0山14	M38×2	20	23.20	25.00	38	35	42	38.0	3.0
25	W39.0山14	M45×2	25	28.60	31.10	53	38	49	47.0	3.0

注：コア種別表示は13~25用コア1種=青色表示  
コア2種=赤色表示

来歴	2					承認	検図	製図	設計	品番	N60K1-L (N60K2-L)	
	1							三宅	三宅	品名	60°ベンド金門 1種(2種)	
No	日付	理由	担当	株式会社 タブチ				尺度	Free		mm	
該当規格				株式会社 タブチ				日付	2004年12月 1日		A4	