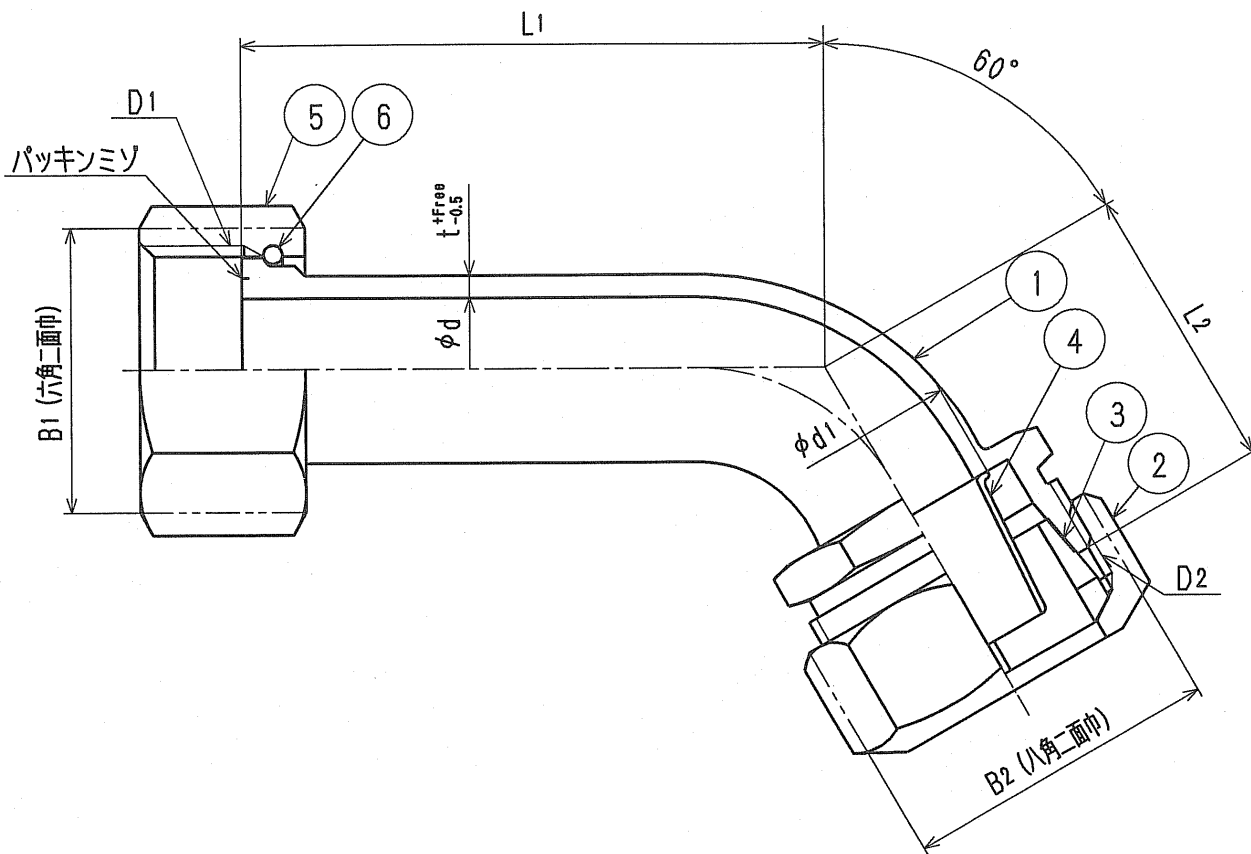


品番	部 品 名	材 質	規 格 番 号	記 号	摘 要
1	胴	鉛レス銅合金			
2	ナット	青銅鑄物6種	JIS H 5120 or JIS H 5121	CAC406 or CAC406C r	
3	リング	アセタルコポリマー		POM	
4	コア	冷間圧延ステンレス鋼板	JIS G 4305	SUS304-CP	
5	直結ナット	青銅鑄物6種	JIS H 5120	CAC406	
6	直結リング	りん青銅線	JIS H 3270	C5191W-H	



寸法表

呼び径	D1	D2	d	d1		L1	L2	B1	B2	t
				1種用	2種用					
13	G3/4	M31x2	13	19.0	20.6	96	32	31	35	2.5
20	G1	M38x2	19	23.2	25.0	105	38	38	42	3.0
25	G1 1/4	M45x2	25	28.6	31.1	108	53	47	49	3.0
13X20P	G3/4	M38x2	13	23.2	25.0	96	33	31	42	2.5

来歴	2				承認	検図	製図	設計	品番	N60L-1(2)-L		
	1				三宅	三宅	三宅	三宅	品名	60°バンド 1種(2種) 鉛レス銅合金		
	No	日付	理由	担当	株式会社 タブチ				尺度	Free		mm
該当規格								日付	2003年 1月20日		A4	