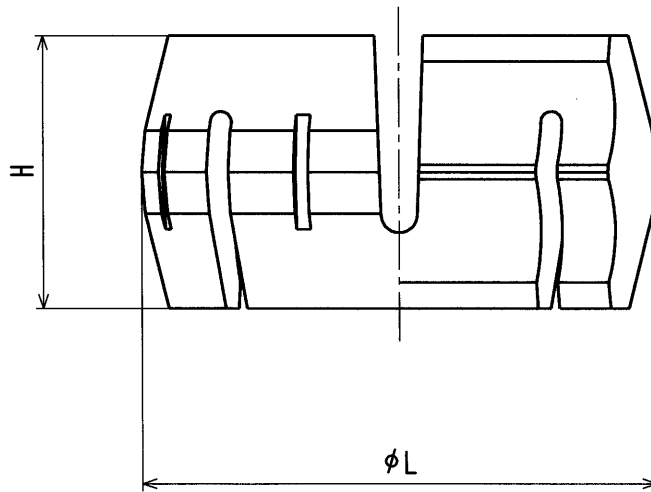
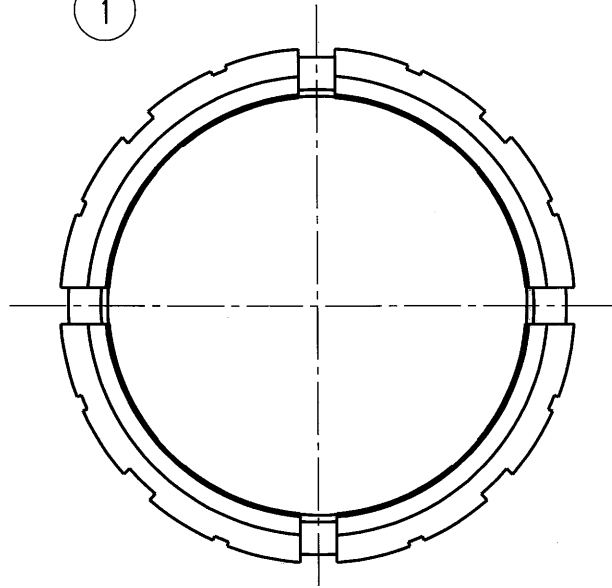


品番	部品名	材質	規格番号	記号	摘要
1	Pリング	アセタールコポリマー		POM	

①



寸法表 (mm)

呼び	L	H
13	27.7	15
20	33.7	18
25	40.7	18
30	52.1	20
40	58.7	22
50	71.8	25

来歴 ② ① No 日付 理由 担当	承認	検図	製図	設計	品番	PEMP	
					品名	PEM リング	
株式会社 タブチ					品名尺度	Free	mm
該当規格					日付	2013年 5月 2日	A4