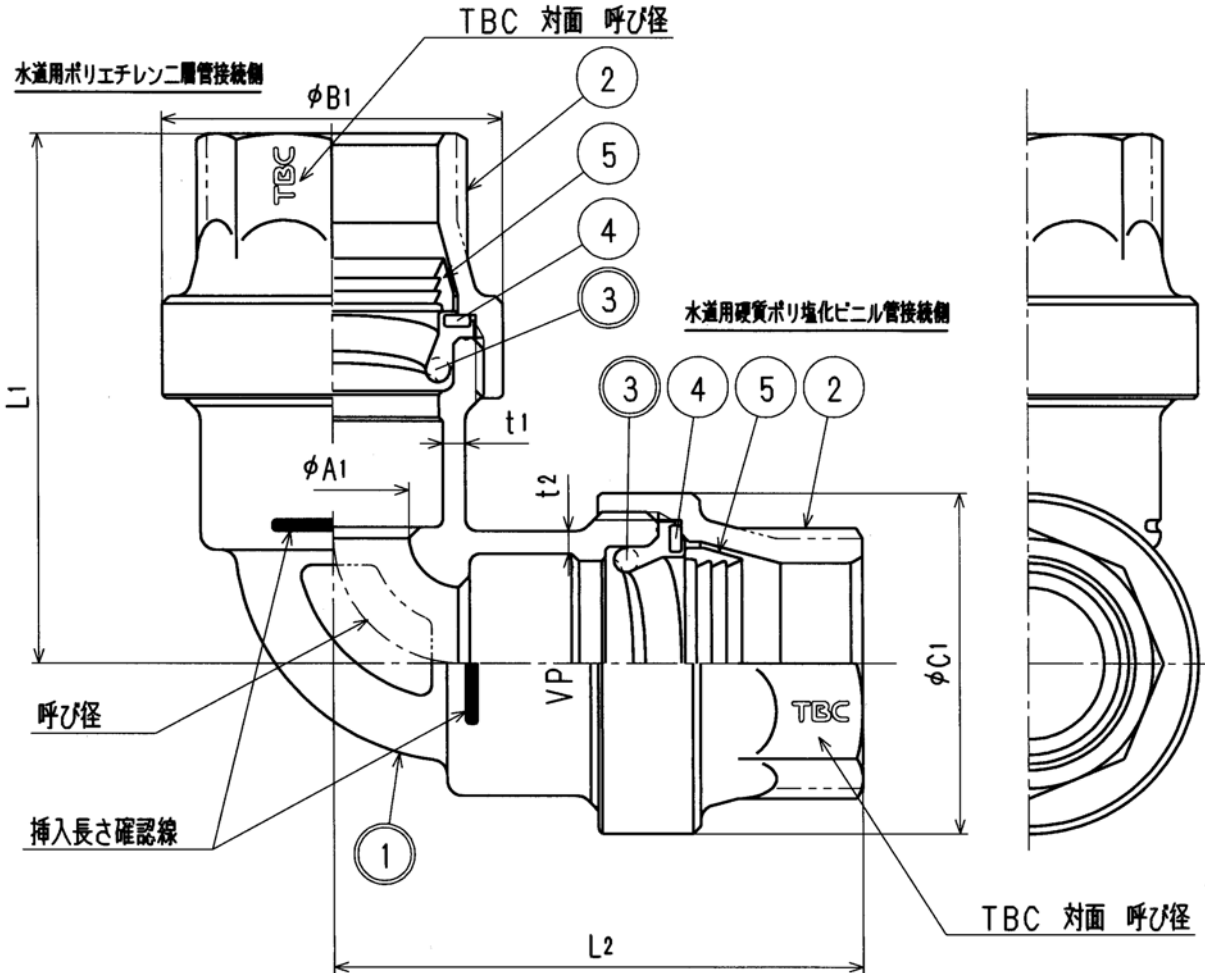


接水	品番	部 品 名	材 質	規 格 番 号	記 号	摘 要
○	1	胴	ビスマス青銅鑄物2種	JIS H 5120	CAC902	
	2	ナット	青銅鑄物6種	JIS H 5120	CAC406	VP側: Ni・Crメッキ
○	3	パッキン	合成ゴム		EPDM	
	4	スペーサー	冷間圧延ステンレス鋼等 快削黄銅棒	JIS G 4305 JIS H 3250	SUS304 C3604BD	
	5	チャックリング	快削黄銅棒	JIS H 3250	C3604BD	VP側: Ni・Crメッキ

注: 部品表「接水」欄の○印及び 部品引出し番号の◎印は、水道水との接水部をしめす。



寸法表

(mm)

呼び径	L1	L2	A1	B1	C1	t1 ^{+Free} _{-0.5}	t2 ^{+Free} _{-0.5}
13	64.5	64.5	13	38	38	2.5	2.5
20	70.0	70.0	20	45	45	3.0	3.0
25	76.0	76.0	25	53	53	3.0	3.0
30	96.0	96.0	30	66	66	3.5	3.5
△ 20P×13V	69.5	66.0	13	45	38	3.0	2.5

注: 呼び径のPは水道用ポリエチレン二層管用、Vは水道用ポリ塩化ビニル管用を表す。

来歴	△2					品番	PE0-VP-E1-L		
	△1	2013.7.8	パリエーション追加のため、2010年3月11日付図面より転記。	宇田川		品名	PVエルボ 1種		
No	日付	理由	担当			尺度	free		mm
該当規格					株式会社 タブチ	日付	2013年 7月 8日 A4		