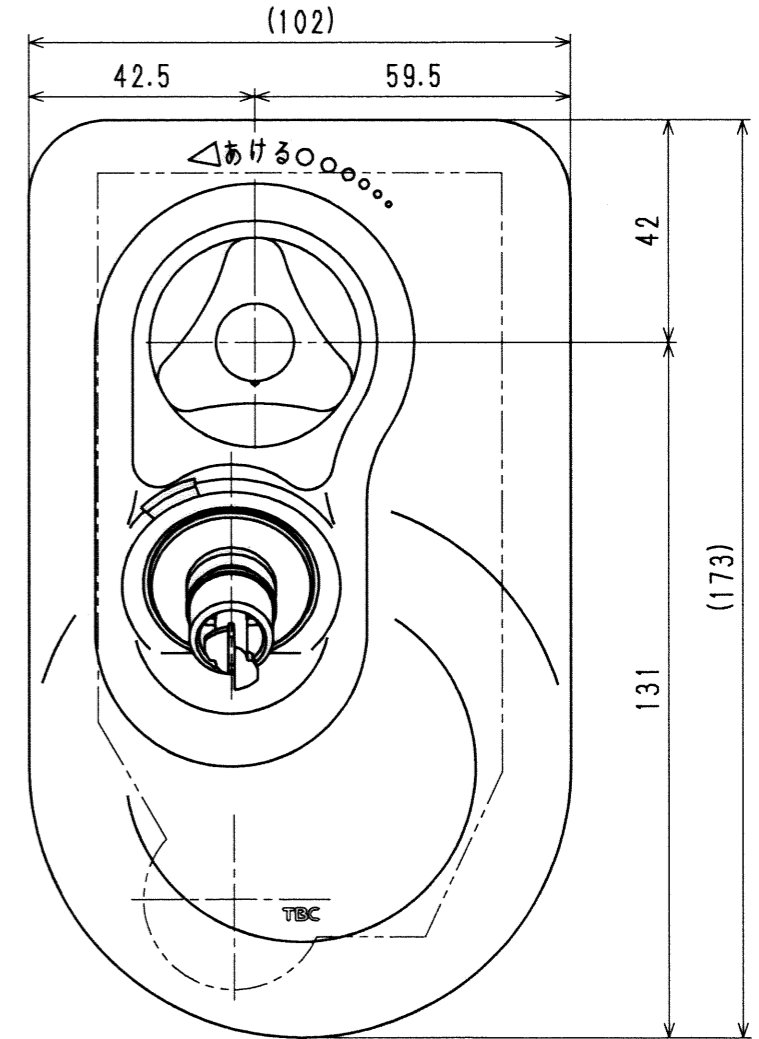
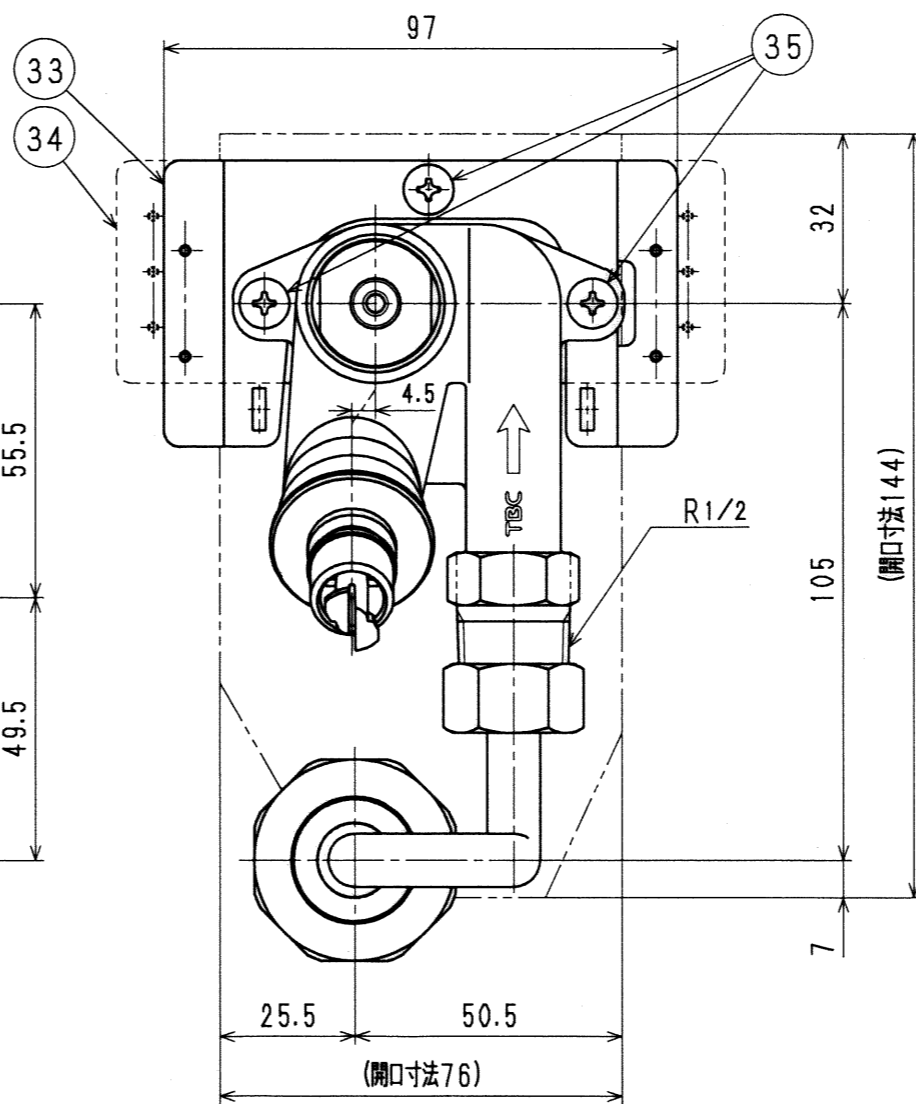
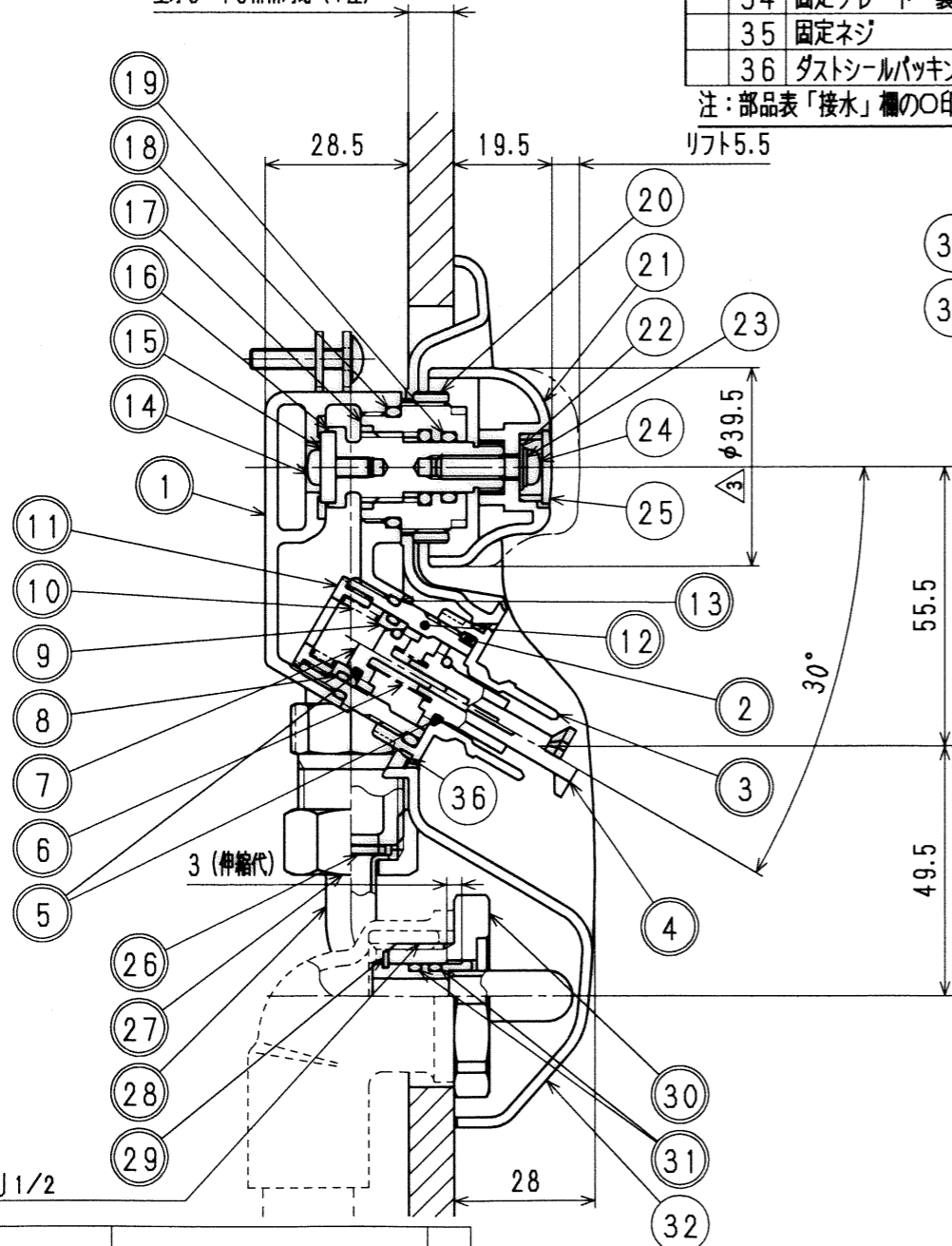


接水品番	部品名	材質	規格番号	記号	摘要	接水品番	部品名	材質	規格番号	記号	摘要
○ 19	Oリング	合成ゴム	JIS B 2401	NBR	P-10A	○ 1	胴	青銅鑄物6種	JIS H 5120	CAC406	
	20 プレート押さえ	快削黄銅棒	JIS H 3250	C3604BD	Ni・Crメッキ	○ 2	Oリング	合成ゴム	JIS B 2401	NBR	P-21
	21 ハンドル	ABS樹脂		ABS		○ 3	カプラー	快削黄銅棒	JIS H 3250	C3604BD	テフロンコート
	22 ワッシャ	冷間圧延ステンレス鋼板	JIS G 4305	SUS304-CP		○ 4	遮断弁	アセタールコポリマー		POM	
	23 バネ座金	ばね用ステンレス鋼帯	JIS G 4313	SUS304-CSP		○ 5	Oリング	合成ゴム	JIS B 2401	NBR	逆止コーン P-9 逆止ストッパー P-8
	24 ピス (ハンドル)	ステンレス鋼棒	JIS G 4303	SUSXM7-B	W3/16山24x18	○ 6	逆止スプリング	ばね用ステンレス鋼線	JIS G 4314	SUS304-WPB	
	25 ハンドルキャップ C	ABS樹脂		ABS		○ 7	逆止コーン	アセタールコポリマー		POM	
○ 26	パッキン	冷間圧延ステンレス鋼板 合成ゴム	JIS G 4305	SUS304-CP EPDM	t=3. Hs70° ±5°	○ 8	Oリング	合成ゴム	JIS B 2401	NBR	JASO 1013
	27 ナット	快削黄銅棒	JIS H 3250	C3604BD		○ 9	逆止リング	快削黄銅棒	JIS H 3250	C3604BD	Ni・Crメッキ
○ 28	継手	りん脱酸銅線目無管 青銅鑄物6種	JIS H 3300 JIS H 5121	C1220T CAC406C		○ 10	スプリング	ばね用ステンレス鋼線	JIS G 4314	SUS304-WPB	
○ 29	止め輪	ばね用ステンレス鋼帯	JIS G 4313	SUS304-CSP		○ 11	スプリング押さえ	快削黄銅棒	JIS H 3250	C3604BD	
○ 30	プッシュ	青銅鑄物6種	JIS H 5121	CAC406C		○ 12	カプラーニップル	快削黄銅棒	JIS H 3250	C3604BD	
○ 31	Oリング	合成ゴム	JIS B 2401	NBR	P10	○ 13	Oリング	合成ゴム	JIS B 2401	NBR	JASO 1020
	32 カバープレート	ABS樹脂		ABS		○ 14	固定こま止めネジ	ステンレス鋼棒	JIS G 4303	SUS304-B	M4×8
	33 固定プレート 表	冷間圧延ステンレス鋼板	JIS G 4305	SUS304-CP		○ 15	コマパッキン	合成ゴム		EPDM	
	34 固定プレート 裏	冷間圧延ステンレス鋼板	JIS G 4305	SUS304-CP		○ 16	ステム	快削黄銅棒	JIS H 3250	C3604BD	
	35 固定ネジ	ステンレス鋼棒	JIS G 4303	SUSXM7-B	M4×20	○ 17	フタ	快削黄銅棒	JIS H 3250	C3604BD	
	36 ダストシールパッキン	合成ゴム		NBR		○ 18	Oリング	合成ゴム	JIS B 2401	NBR	P-20

注：部品表「接水」欄の○印及び 部品引出し番号の◎印は、水道水との接水部をしめす。

壁厚9~15mm対応 (\*注)



来歴	2			
No	日付	理由	担当	
該当規格				

\*注) 取付は◎固定ネジの交換により15mm以上の壁厚にも応可

承認	検図	製図	設計	品番	SP1100RSA-T
◎	◎	◎	◎	品名	リフット 単水栓 緊急ストッパー&WH横断式
◎	◎	◎	◎	尺度	Free
株式会社タブチ				日付	2006年 8月 2日
					A3