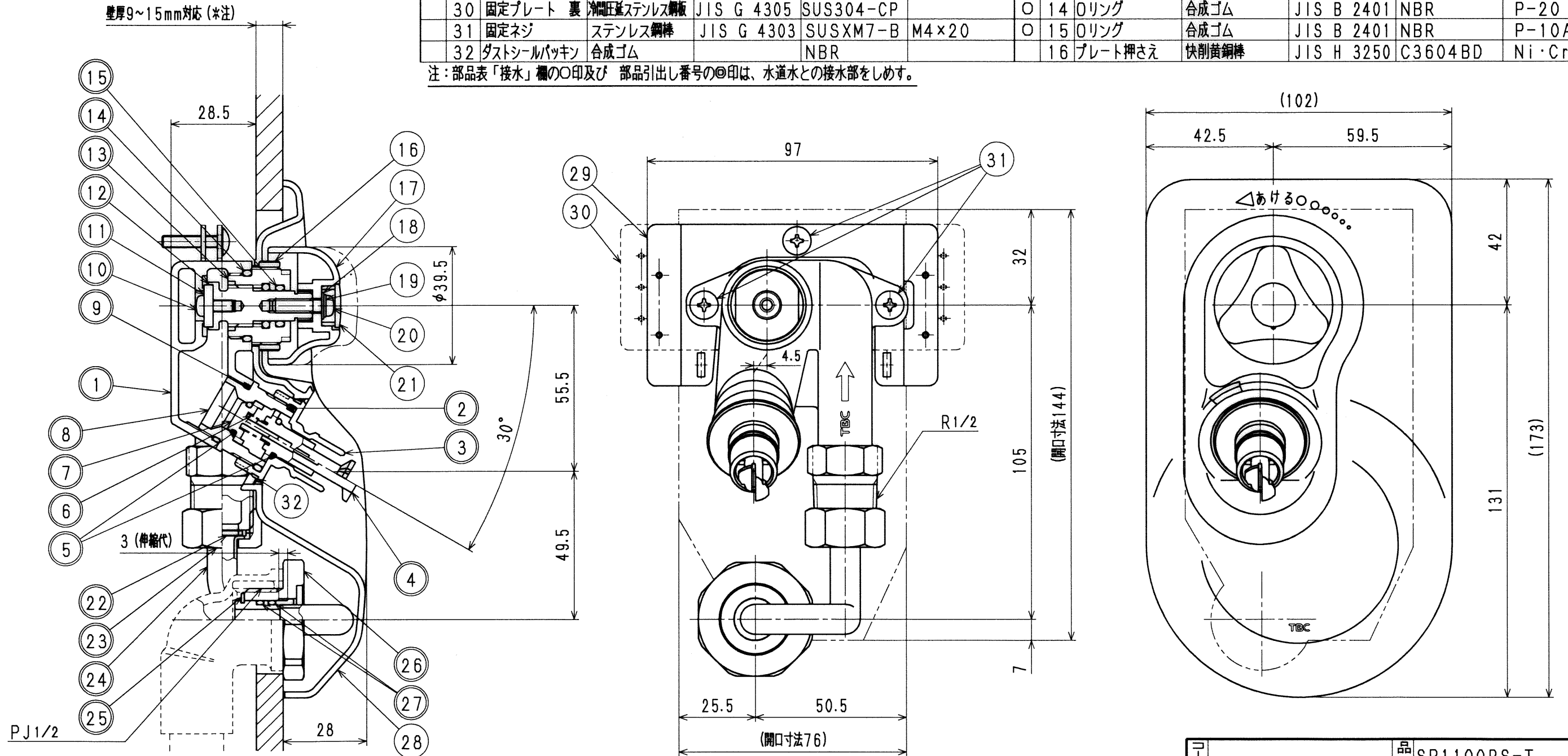


接水	品番	部品名	材質	規格番号	記号	摘要	接水	品番	部品名	材質	規格番号	記号	摘要
	17	ハンドル	ABS樹脂		ABS		○	1	胴	青銅鋳物6種	JIS H 5120	CAC406	
	18	ワッシャ	冷間圧延ステンレス鋼板	JIS G 4305	SUS304-CP		○	2	Oリング	合成ゴム	JIS B 2401	NBR	P-21
	19	パネ座金	ばね用ステンレス鋼帯	JIS G 4313	SUS304-CSP		○	3	カプラー	快削黄銅棒	JIS H 3250	C3604BD	テフロンコート
	20	ビス (ハンドル)	ステンレス鋼棒	JIS G 4303	SUSXM7-B	W3/16山24x18	○	4	遮断弁	アセタールコポリマー		POM	
	21	ハンドルキャップ C	ABS樹脂		ABS		○	5	Oリング	合成ゴム	JIS B 2401	NBR	逆止コーン P-9 遮断ストッパー P-8
○	22	パッキン	冷間圧延ステンレス鋼板 合成ゴム	JIS G 4305	SUS304-CP EPDM	t=3. Hs70° ±5°	○	6	逆止スプリング	ばね用ステンレス鋼線	JIS G 4314	SUS304-WPB	
	23	ナット	快削黄銅棒	JIS H 3250	C3604BD		○	7	逆止コーン	アセタールコポリマー		POM	
○	24	継手	りん脱酸銅継目無管 青銅鋳物6種	JIS H 3300 JIS H 5121	C1220T CAC406C		○	8	カプラーニップル	快削黄銅棒	JIS H 3250	C3604BD	
○	25	止め輪	ばね用ステンレス鋼帯	JIS G 4313	SUS304-CSP		○	9	Oリング	合成ゴム	JIS B 2401	NBR	JASO 1020
○	26	プッシュ	青銅鋳物6種	JIS H 5121	CAC406C		○	10	固定こま止めネジ	ステンレス鋼棒	JIS G 4303	SUS304-B	M4×8
○	27	Oリング*	合成ゴム	JIS B 2401	NBR	P10	○	11	コマパッキン	合成ゴム		EPDM	
	28	カバープレート	ABS樹脂		ABS		○	12	ステム	快削黄銅棒	JIS H 3250	C3604BD	
	29	固定プレート 表	冷間圧延ステンレス鋼板	JIS G 4305	SUS304-CP		○	13	フタ	快削黄銅棒	JIS H 3250	C3604BD	
	30	固定プレート 裏	冷間圧延ステンレス鋼板	JIS G 4305	SUS304-CP		○	14	Oリング	合成ゴム	JIS B 2401	NBR	P-20
	31	固定ネジ	ステンレス鋼棒	JIS G 4303	SUSXM7-B	M4×20	○	15	Oリング	合成ゴム	JIS B 2401	NBR	P-10A
	32	ダストシールパッキン	合成ゴム		NBR			16	プレート押さえ	快削黄銅棒	JIS H 3250	C3604BD	Ni・Crメッキ

注：部品表「接水」欄の○印及び 部品引出し番号の◎印は、水道水との接水部をしめす。



来歴	②			
No	日付	理由	担当	
該当規格				

\*注) 取付は◎固定ネジの交換により15mm以上の壁厚にも対応可

承認	検図	製図	設計	品番	SP1100RS-T
三宅	徳田	リ・フラット	単水栓	緊急ストッパー付	
Free	mm				
株式会社タブチ				日付	2006年 8月 2日 A3