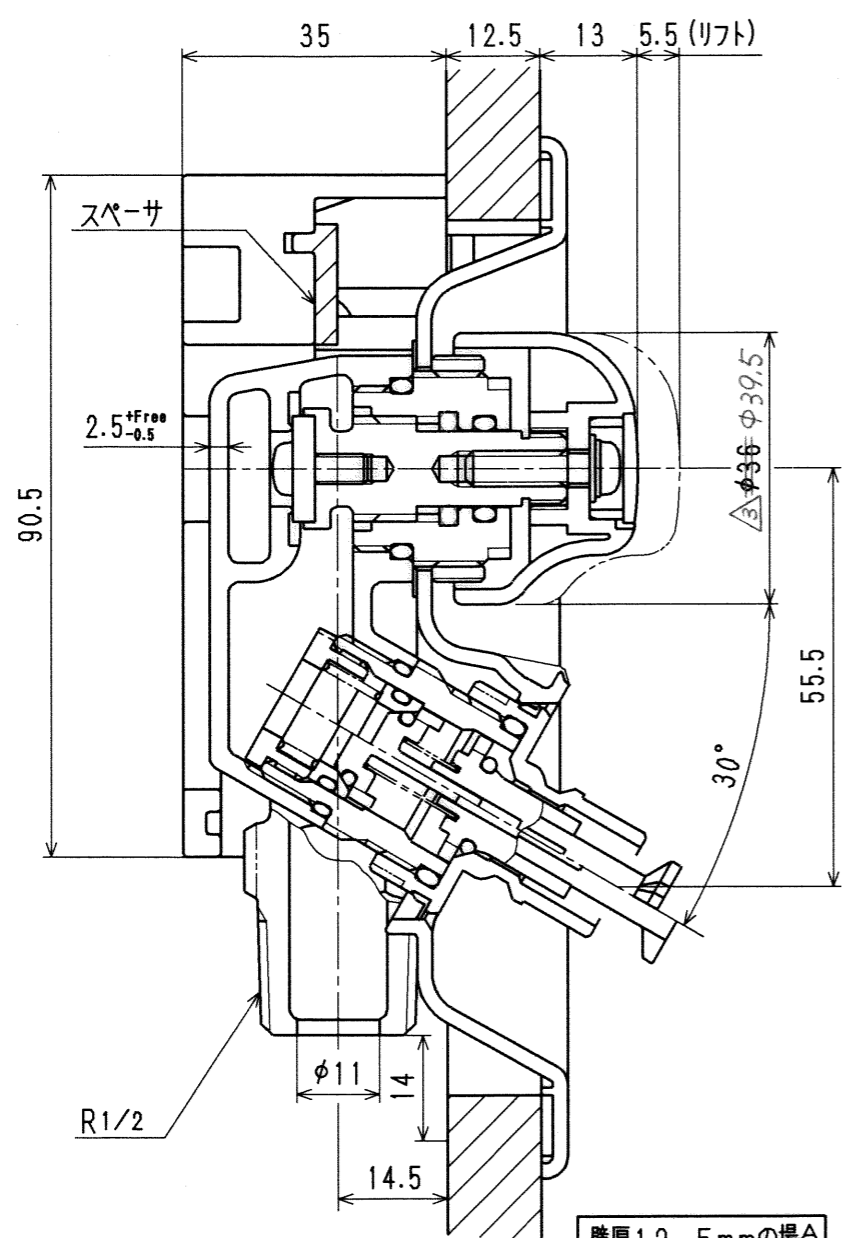


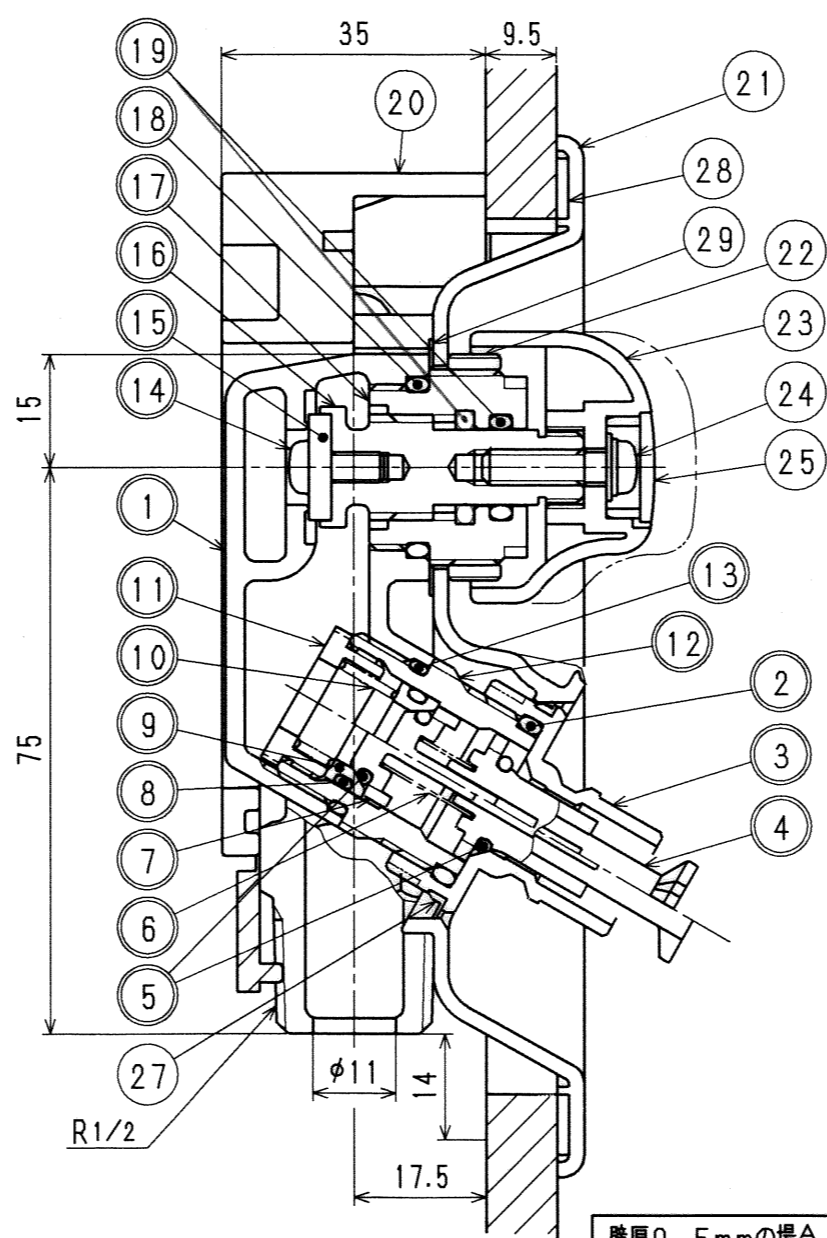
注：部品表「接水」欄の○印及び 部品引出し番号の
の○印は、水道水との接水部をしめす。

接水	品番	部品名	材質	規格番号	記号	摘要	接水	品番	部品名	材質	規格番号	記号	摘要
○	16	ステム	快削黄銅棒	JIS H 3250	C3604BD		○	1	胴	青銅鑄物6種	JIS H 5120	CAC406	
○	17	フタ	快削黄銅棒	JIS H 3250	C3604BD		○	2	Oリング	合成ゴム	JIS B 2401	NBR	P-21
○	18	Oリング	合成ゴム	JIS B 2401	NBR	P-20	○	3	カプラー	快削黄銅棒	JIS H 3250	C3604BD	Ni・Crメッキ
○	19	Oリング	合成ゴム	JIS B 2401	NBR	P-10A	○	4	遮断弁	アセタールコポリマー		POM	
	20	水栓ボックス	ABS樹脂		ABS		○	5	Oリング	合成ゴム	JIS B 2401	NBR	逆止コーン 逆止シャフト P-9 P-8
	21	カバープレート	ABS樹脂		ABS		○	6	逆止スプリング	ばね用ステンレス鋼線	JIS G 4314	SUS304-WPB	
	22	プレート押さえ	快削黄銅棒	JIS H 3250	C3604BD	Ni・Crメッキ	○	7	逆止コーン	アセタールコポリマー		POM	
	23	ハンドル	ABS樹脂		ABS		○	8	Oリング	合成ゴム	JIS B 2401	NBR	JASO 1013
	24	ワッシャ付ビス	ステンレス鋼線 冷間圧延ステンレス鋼板等	JIS G 4303 JIS G 4305	SUSXM7-B SUS304-CP		○	9	逆止リング	快削黄銅棒	JIS H 3250	C3604BD	Ni・Crメッキ
	25	ハンドルキャップ C	ABS樹脂		ABS		○	10	スプリング	ばね用ステンレス鋼線	JIS G 4314	SUS304-WPB	
	26	(胴) 固定ネジ	ステンレス鋼棒	JIS G 4303	SUSXM7-B	M4×16	○	11	スプリング押さえ	快削黄銅棒	JIS H 3250	C3604BD	
	27	ダストシールパッキン	合成ゴム		NBR		○	12	カプラーニップル	快削黄銅棒	JIS H 3250	C3604BD	
	28	プレート用パッキン	発砲ポリエチレン		PE		○	13	Oリング	合成ゴム	JIS B 2401	NBR	JASO 1020
	29	上部用パッキン	発砲ポリエチレン		PE		○	14	固定こま止めネジ	ステンレス鋼棒	JIS G 4303	SUS304-B	M4×8
							○	15	コマパッキン	合成ゴム		EPDM	

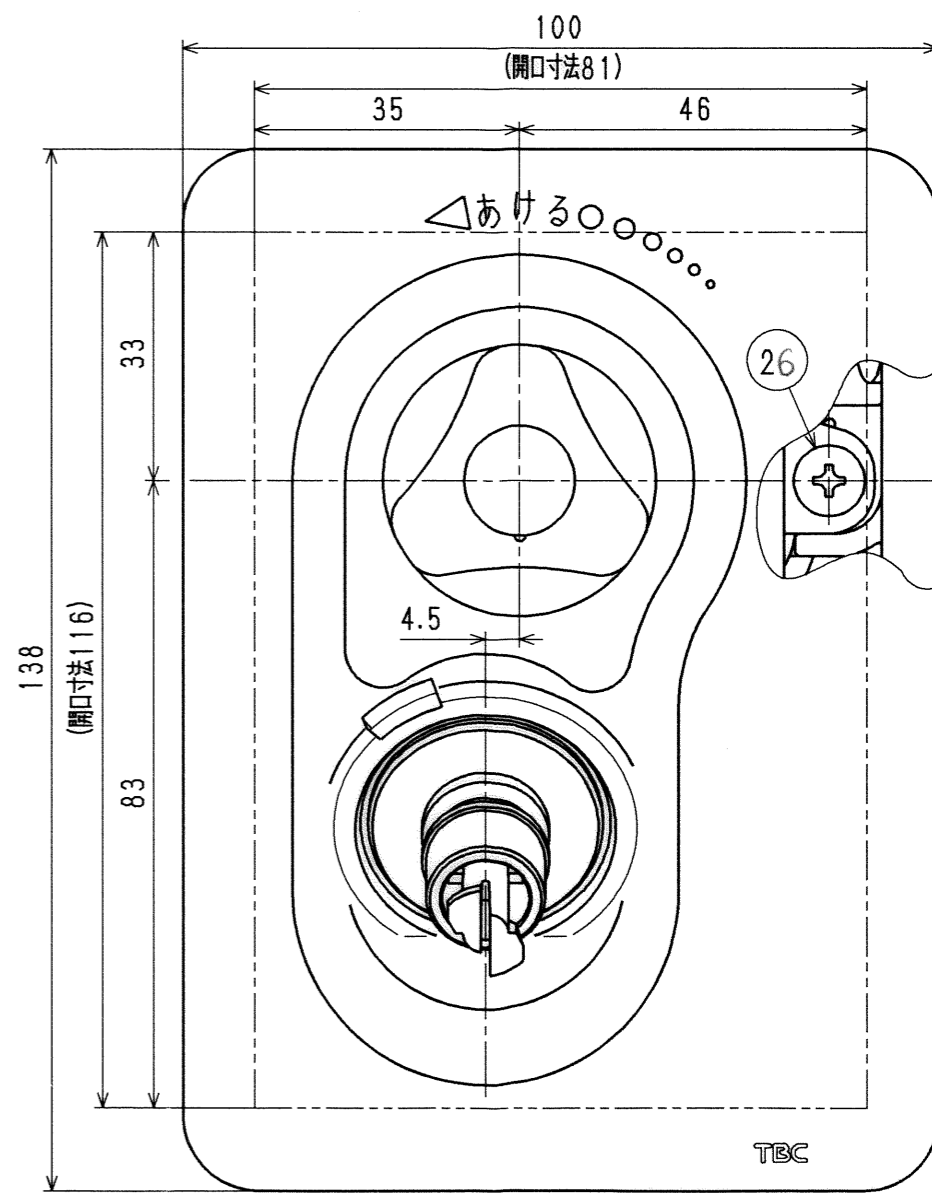


壁厚12.5mmの場合

注：SP1100SA-12.5の場合
は壁厚12.5mmのみ。



壁厚9.5mmの場合



No	日付	理由	担当
1	2003.11.18	ハンドル寸法変更	小林
2	2003.5.9	フタにOリング追加	小林
3	2002.11.18	形状変更の為2000.12.22付図面より転記	三宅

承認	検図	製図	設計	品番	SP1100SA(-12.5)
		三宅	堀川	品名	フラット・単水栓 緊急ストッパー&WH継ぎ式
				尺度	Free
				単位	mm
株式会社タブチ				日付	2002年11月18日
					A3