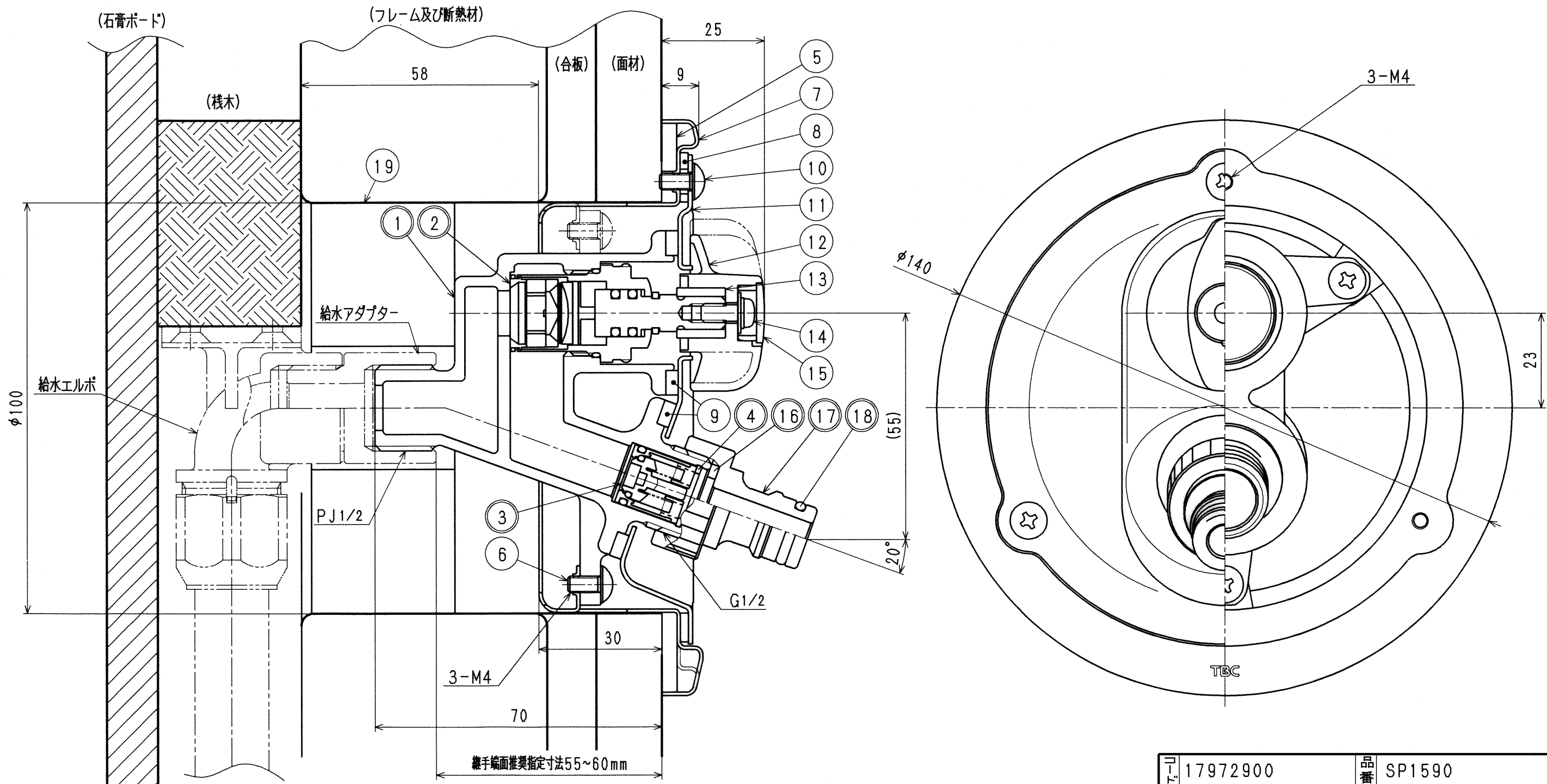


接水品番	部品名	材質	規格番号	記号	摘要	接水品番	部品名	材質	規格番号	記号	摘要
11	カバープレート	冷間圧延ステンレス鋼板	JIS G 4305	SUS304-CP		○ 1	胴	青銅鑄物6種	JIS H 5120	CAC406	
12	ハンドル	ABS樹脂		ABS		○ 2	バルブカートリッジ				別紙参照
13	ハンドルプッシュ	快削黄銅棒	JIS H 3250	C3604BD		○ 3	逆止弁セット				別紙参照
14	ワッシャ付ビス	ステンレス鋼棒	JIS G 4303	SUSXM7-B		○ 4	C形止め輪	ばね用ステンレス鋼帯	JIS G 4313	SUS304-CSP	
15	ハンドルキャップ	ABS樹脂		ABS		5	シールスポンジ	合成ゴム		EPDM	
○ 16	パッキン	合成ゴム		NBR		6	本体固定ビス	ステンレス鋼棒	JIS G 4303	SUSXM7-B	
○ 17	カプラー	快削黄銅棒	JIS H 3250	C3604BD		7	ベースプレート	冷間圧延ステンレス鋼板	JIS G 4305	SUS304-CP	
○ 18	Oリング	合成ゴム	JIS B 2401	NBR	P-12	8	シールパッキン大	合成ゴム		EPDM	
19	防滴スポンジ	ウレタン				9	シールパッキン小	合成ゴム		EPDM	
						10	本体固定ビス	ステンレス鋼棒	JIS G 4303	SUSXM7-B	塗装

注：部品表「接水」欄の○印及び 部品引出し番号の◎印は、水道水との接水部をしめす。



来歴	△	'02.4.24	構成部品変更の為'01.11.9付図面より転記。小林
No	日付	理由	担当
該当規格			

品番	17972900	品名	SP1590
承認	検図	製図	設計
Flat		屋外用散水栓	
品名	Free	単位	mm
株式会社タプチ		日付	2002年4月24日
		紙種	A3