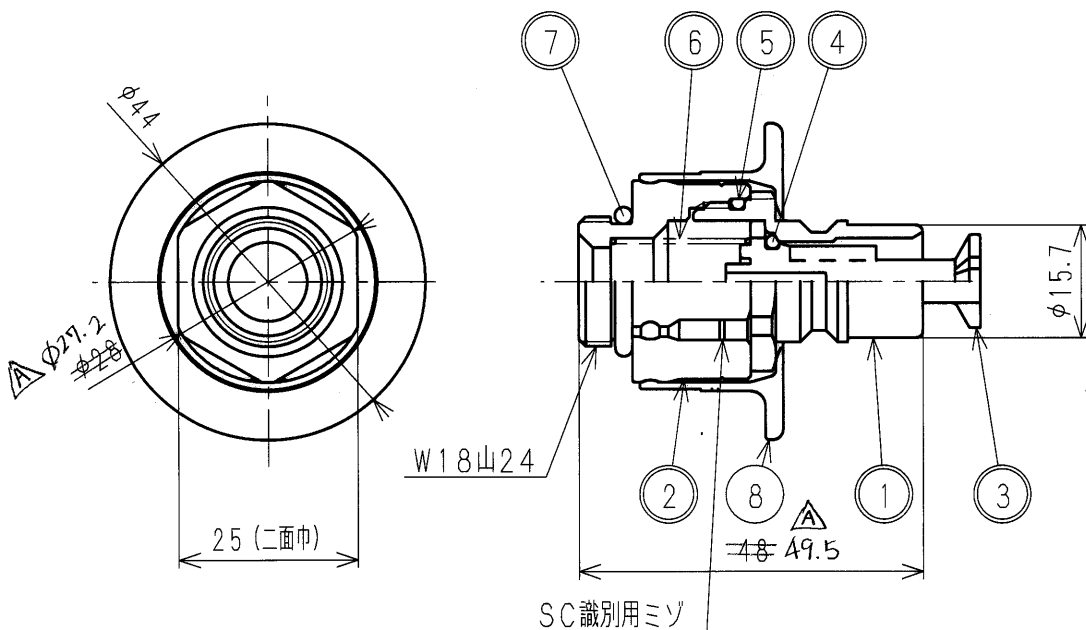


接水	品番	部 品 名	材 質	規 格 番 号	記 号	摘 要
○	1	カップラー	ポリフェニレンスルファイド		PPS	
○	2	カップラーニップル	青铜連铸物6種 or 快削黄銅棒	JIS H 5121 or JIS H 3250	CAC406C or C3604BD	
○	3	遮断弁	アセタルコポリマー		POM	
○	4	Oリング	合成ゴム		NBR	P-8
○	5	Oリング	合成ゴム		NBR	
○	6	スプリング	ばね用ステンレス鋼線	JIS G 4314	SUS304-WPB	
○	7	Oリング	合成ゴム		NBR	P-16
	8	ホースフック	ABS樹脂		ABS	

注：部品表「接水」欄の○印及び 部品引出し番号の◎印は、水道水との接水部をしめす。



来歴	変更点数	管理No	日付	承認	検図	製図	設計	品番	SC1100N-K1-P		
	理由		担当	加藤	西條	湯浅	加藤	品名	フラット用カップラーセット 寒		
	変更点数	2	管理No	日付	2021.9.16			尺度	Free		mm
	理由	寸法変更	担当	湯浅							
該当規格				株式会社クブチ				日付	2021年 6月29日		A4