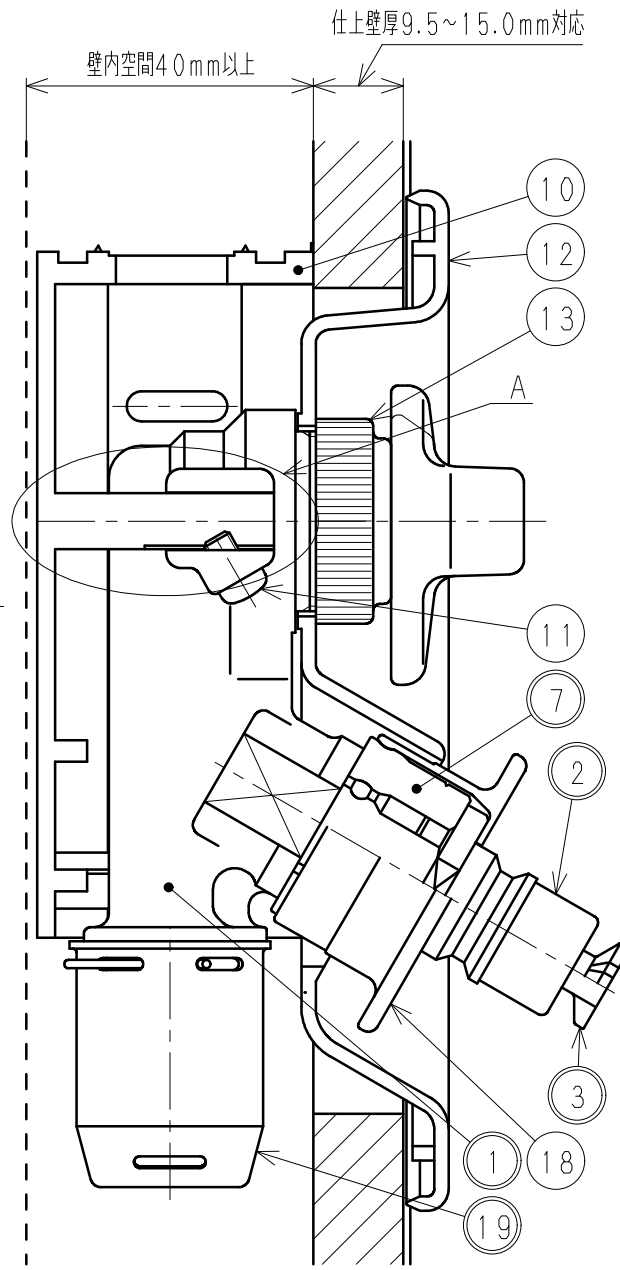


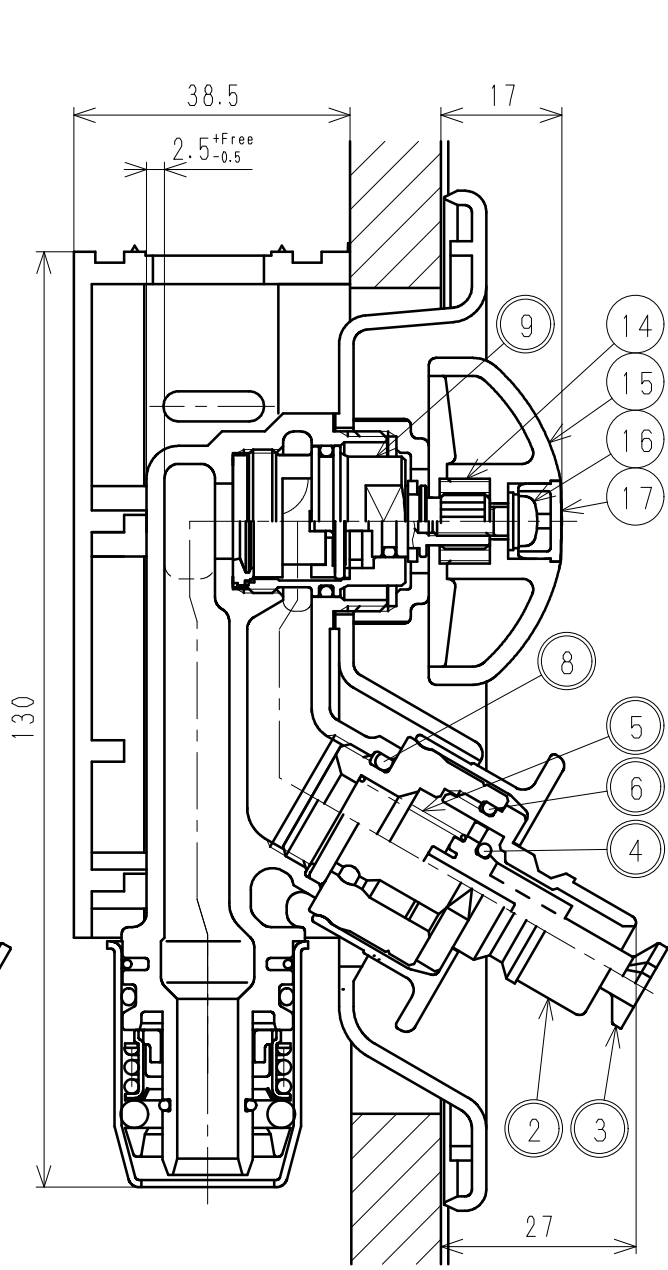
※A 壁厚ごとの水栓本体の位置 (基準)

接水品番	部品名	材質	規格番号	記号	摘要	接水品番	部品名	材質	規格番号	記号	摘要
○ 1	止めネジ	ステンレス鋼棒	JIS G 4303	SUSXM7-B		○ 1	胴	青銅鑄物6種	JIS H 5120	CAC406	
○ 2	化粧プレート	ABS樹脂		ABS		○ 2	カプラー	ポリフェニルスルフィド		PPS	
○ 3	プレート押え	ABS樹脂		ABS		○ 3	遮断弁	アセタルコポリマー		POM	
○ 4	ハンドルブッシュ	ポリプロピレン		PP		○ 4	Oリング	合成ゴム		NBR	P-8
○ 5	ハンドル	ABS樹脂		ABS		○ 5	スプリング	ばね用ステンレス鋼線	JIS G 4314	SUS304-WPB	
○ 6	ワッシャ付ビス	ステンレス鋼棒	JIS G 4303	SUSXM7-B		○ 6	Oリング	合成ゴム		NBR	
○ 7	ハンドルキャップ	ABS樹脂		ABS		○ 7	カプラーニップル	青銅連鑄物6種 快削鋼棒 or	JIS H 5121 or JIS H 3250	CAC406C or C3604BD	
○ 8	ホースフック	ABS樹脂		ABS		○ 8	Oリング	合成ゴム		NBR	P-16
○ 9	樹脂管継手	ステンレス鋼、合成ゴム等		SUS304、EPDM等	φ13	○ 9	カートリッジ				
○ 10	水栓ボックス	ABS樹脂				○ 10	水栓ボックス	ABS樹脂		ABS	

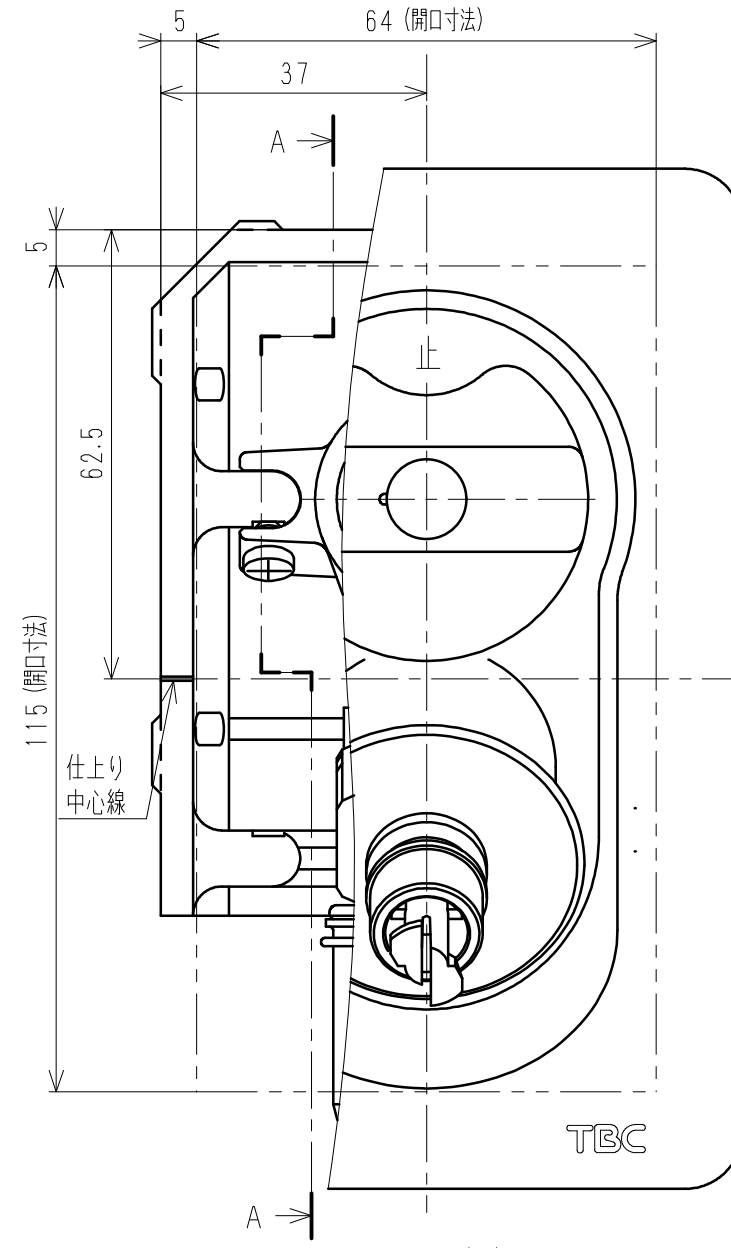
注：部品表「接水」欄の○印及び 部品引出し番号の◎印は、水道水との接水部をしめす。



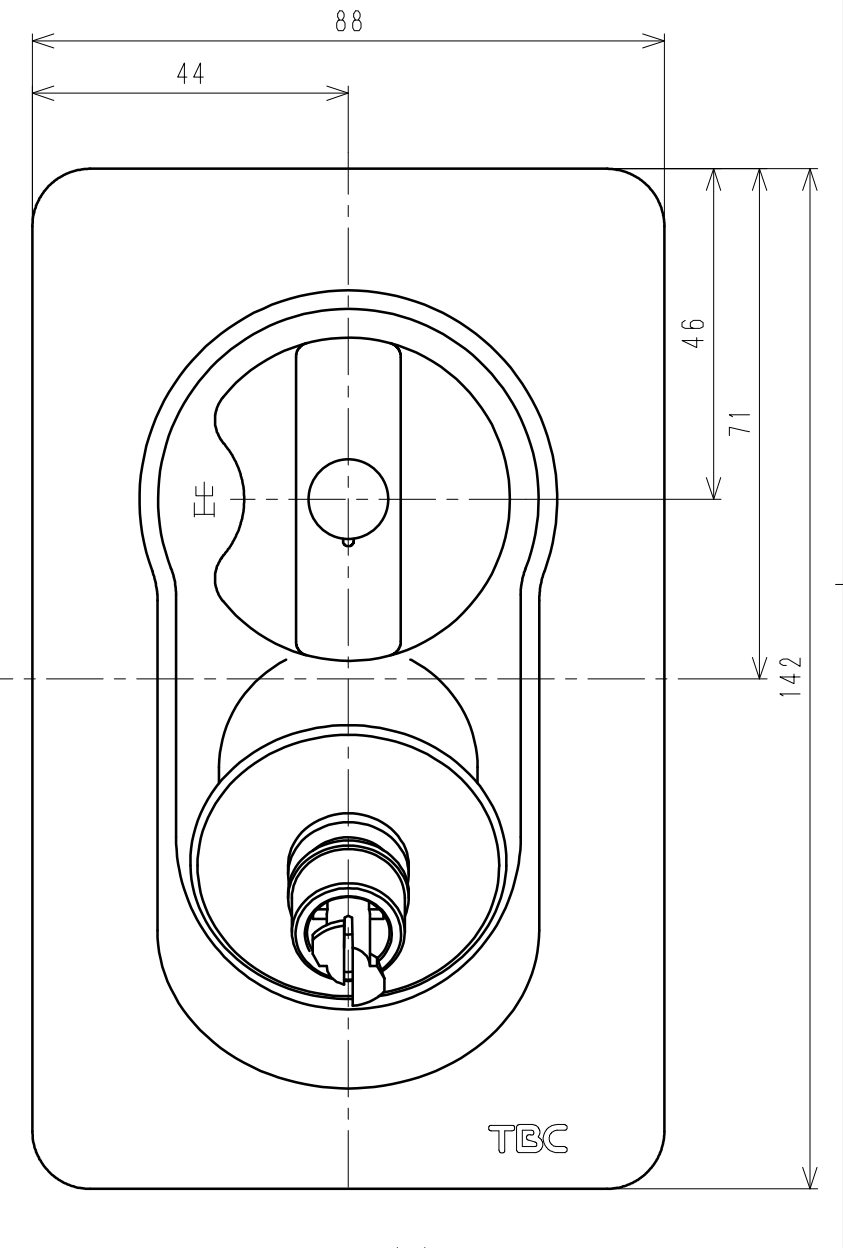
ハンドル (閉)
ボックス：A-A断面



ハンドル (開)



ハンドル (閉)



ハンドル (開)

注記：1) 樹脂管継手適用管種：架橋ポリエチレン管/水道用架橋ポリエチレン管 XM種 (JIS K6769/K6787)
ポリブテン管/水道用ポリブテン管 J種 (JIS K6778/K6792)
2) 樹脂管継手適用呼び径：13mm

来歴	No	変更点数	管理No	日付	理由	担当
△						
△						
該当規格						

コト	17997031-2	品番	SC1100NJ-P
承認	検図	製図	設計
加藤	西條	湯浅	加藤
品名	フラット 単水栓 緊急S付 寒冷地 OT	尺度	Free
日付	2021年 6月24日	mm	A3
株式会社 タブチ			