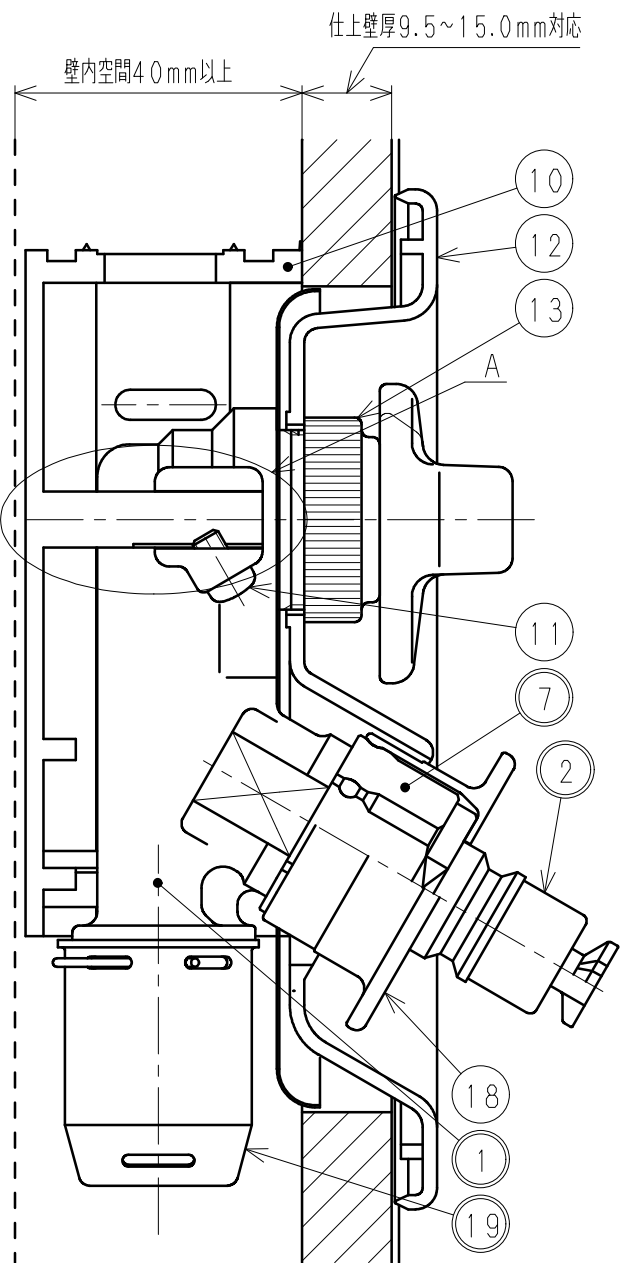


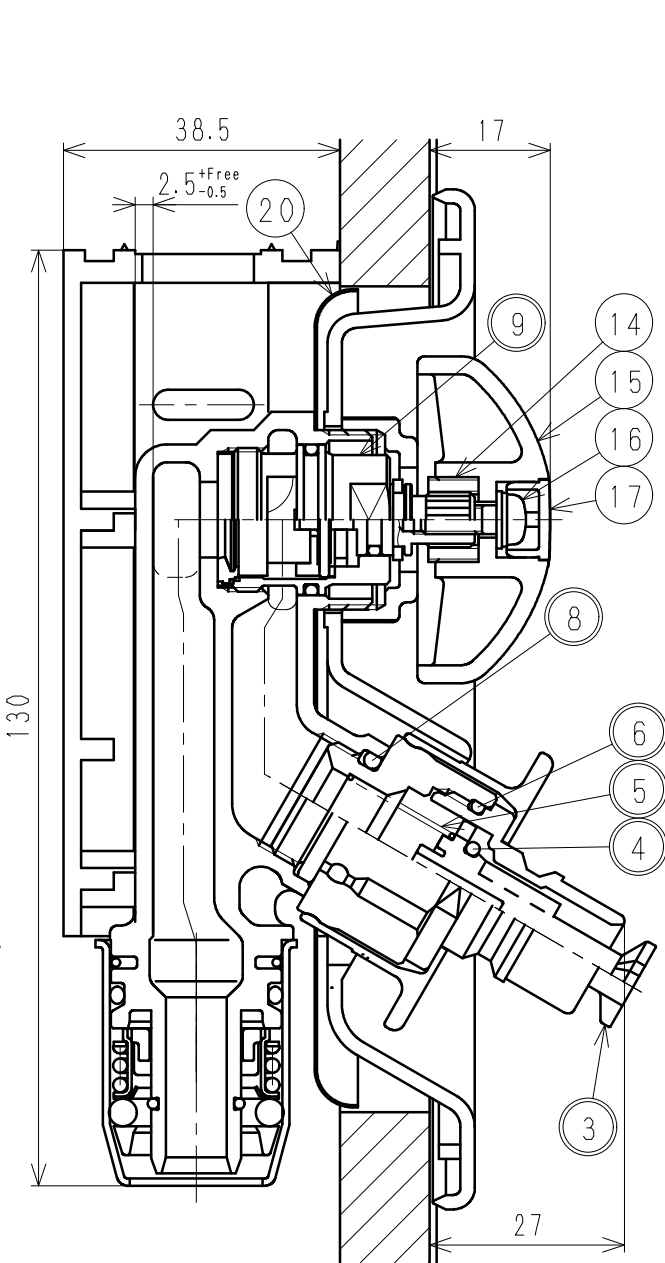
*A 壁厚ごとの水栓本体の位置 (基準)

接水	品番	部品名	材質	規格番号	記号	摘要	接水	品番	部品名	材質	規格番号	記号	摘要
	12	化粧プレート	ABS樹脂		ABS		○	1	胴	青銅铸件6種	JIS H 5120	CAC406	
	13	プレート押え	ABS樹脂		ABS		○	2	カプラー	ポリエーレンスライド		PPS	
	14	ハンドルブッシュ	ポリプロピレン		PP		○	3	遮断弁	アセタルコポリマー		POM	
	15	ハンドル	ABS樹脂		ABS		○	4	Oリング	合成ゴム		NBR	P-8
	16	ワッシャ付ビス	ステンレス鋼棒	JIS G 4303	SUSXM7-B		○	5	スプリング	ばね用ステンレス鋼線	JIS G 4314	SUS304-WPB	
	17	ハンドルキャップ	ABS樹脂		ABS		○	6	Oリング	合成ゴム		NBR	
	18	ホースフック	ABS樹脂		ABS		○	7	カプラーニップル	青銅連铸件6種	JIS H 5121	CAC406C	
○	19	樹脂管用継手	ステンレス鋼、合成ゴム等		SUS304、EPDM等	φ13	○	8	Oリング	合成ゴム		NBR	P-16
	20	金属プレート	滑潤処理ステンレス鋼板	JIS G 4305	SUS304-CP		○	9	カートリッジ				
								10	水栓ボックス	ABS樹脂		ABS	
								11	止めネジ	ステンレス鋼棒	JIS G 4303	SUSXM7-B	

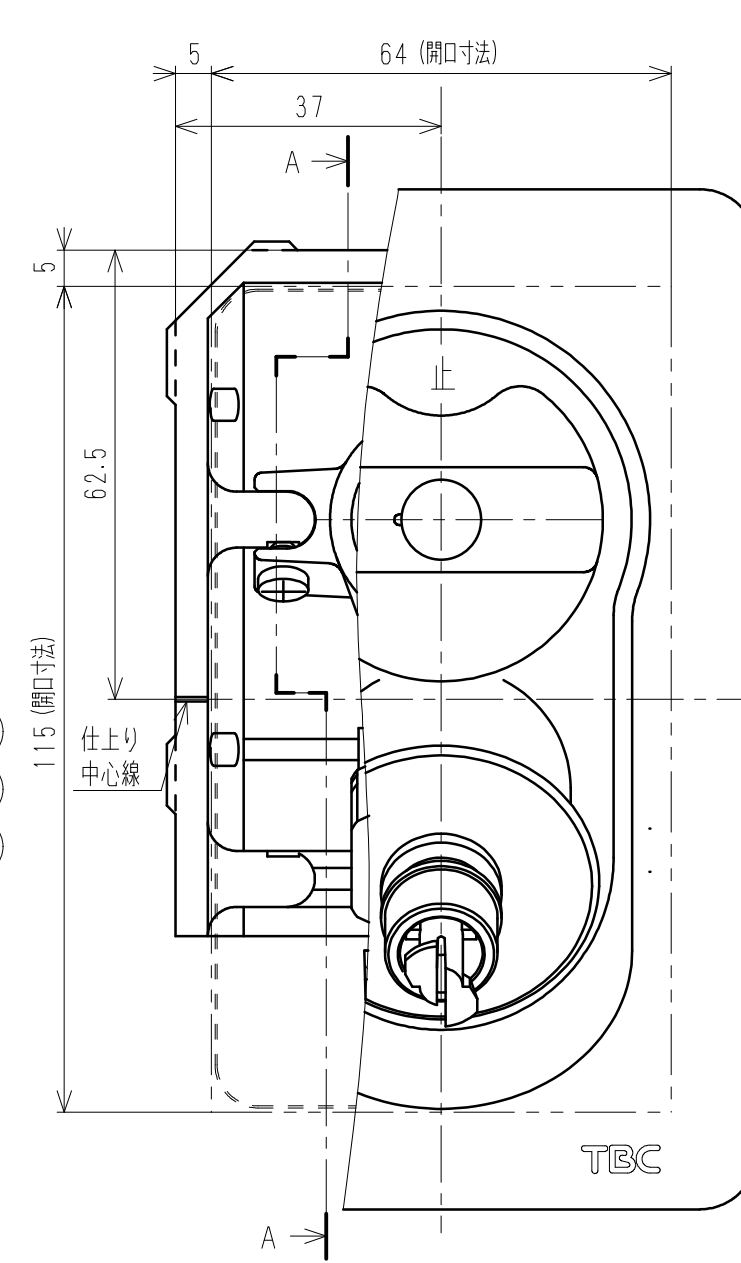
注：部品表「接水」欄の○印及び 部品引出し番号の◎印は、水道水との接水部をしめす。



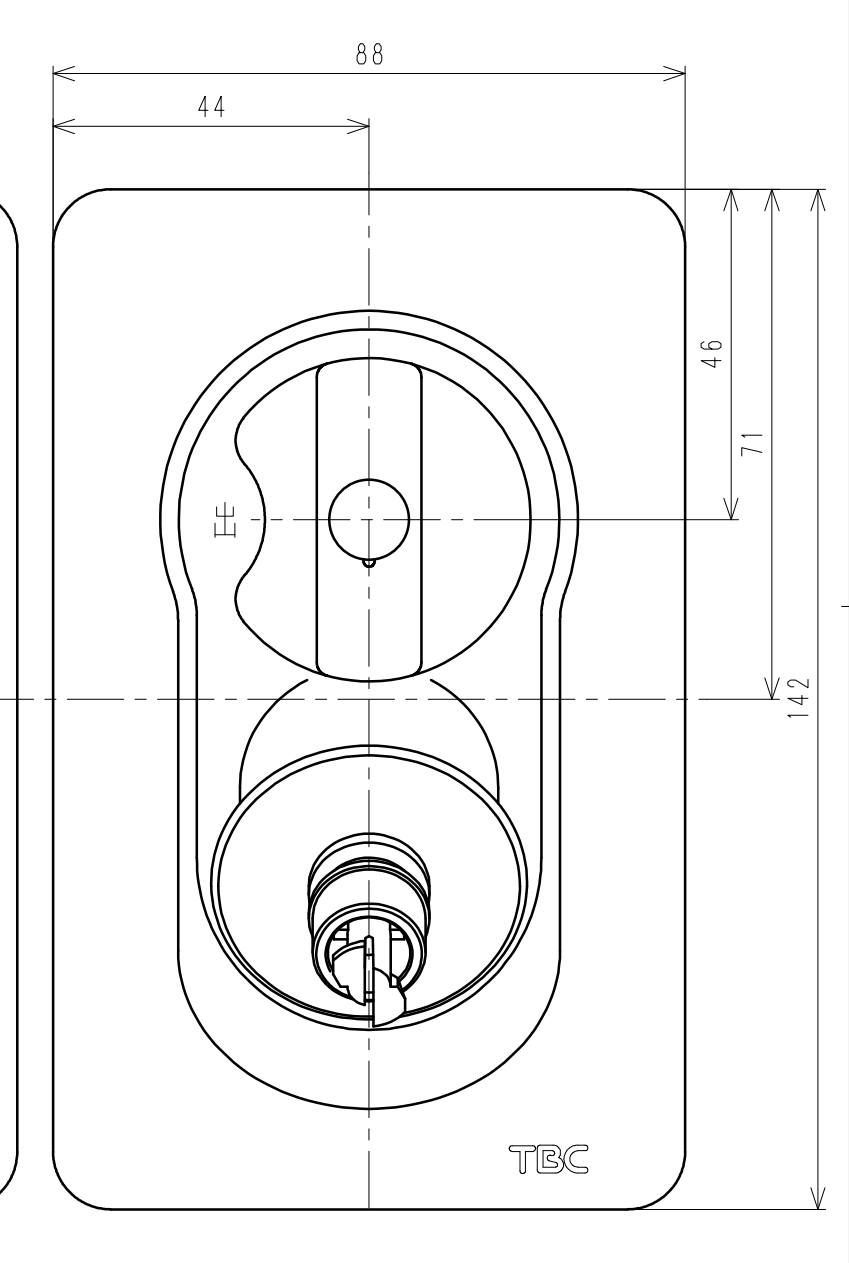
ハンドル (閉)
ボックス：A-A断面



ハンドル (開)



ハンドル (閉)



ハンドル (開)

- 注記：1) 樹脂管継手適用管種：架橋ポリエチレン管/水道用架橋ポリエチレン管 XM種 (JIS K6769/K6787) ポリブテン管/水道用ポリブテン管 J種 (JIS K6778/K6792)
 2) 樹脂管継手適用呼び径：13mm
 3) 金属プレートを付属し省令準耐火構造に配慮。

来歴	△					
	△					
No	変更点数	管理No	日付	理由	担当	
	該当規格					

コード	17997061-2	品番	SC1100NJF-P
承認	検図	製図	設計
加藤	西條	湯浅	加藤
品名	フラット単水栓緊急プレート付寒冷地OT	品名	Free
尺度	mm	尺度	mm
株式会社タブチ		日付	2021年 6月24日
			A3