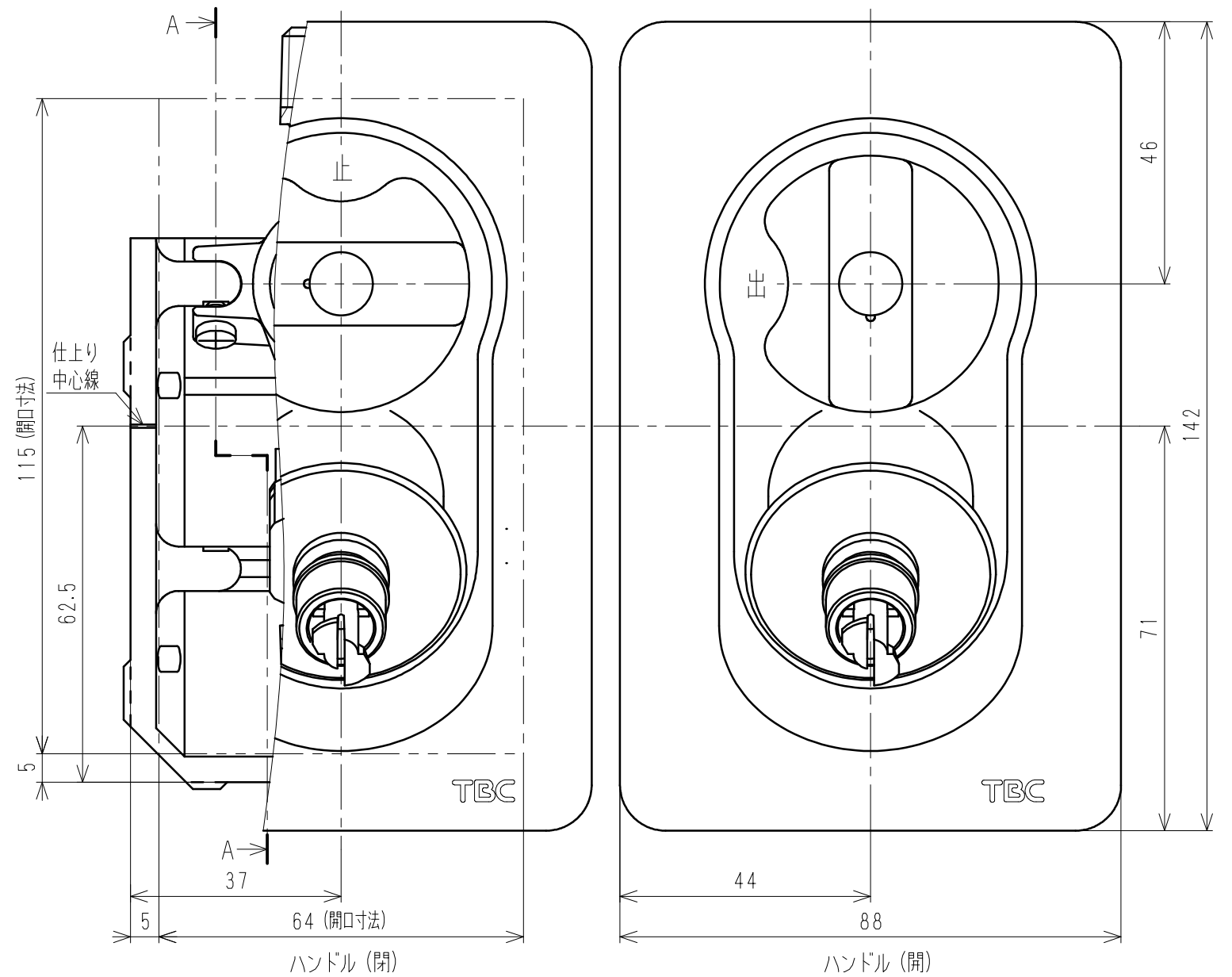
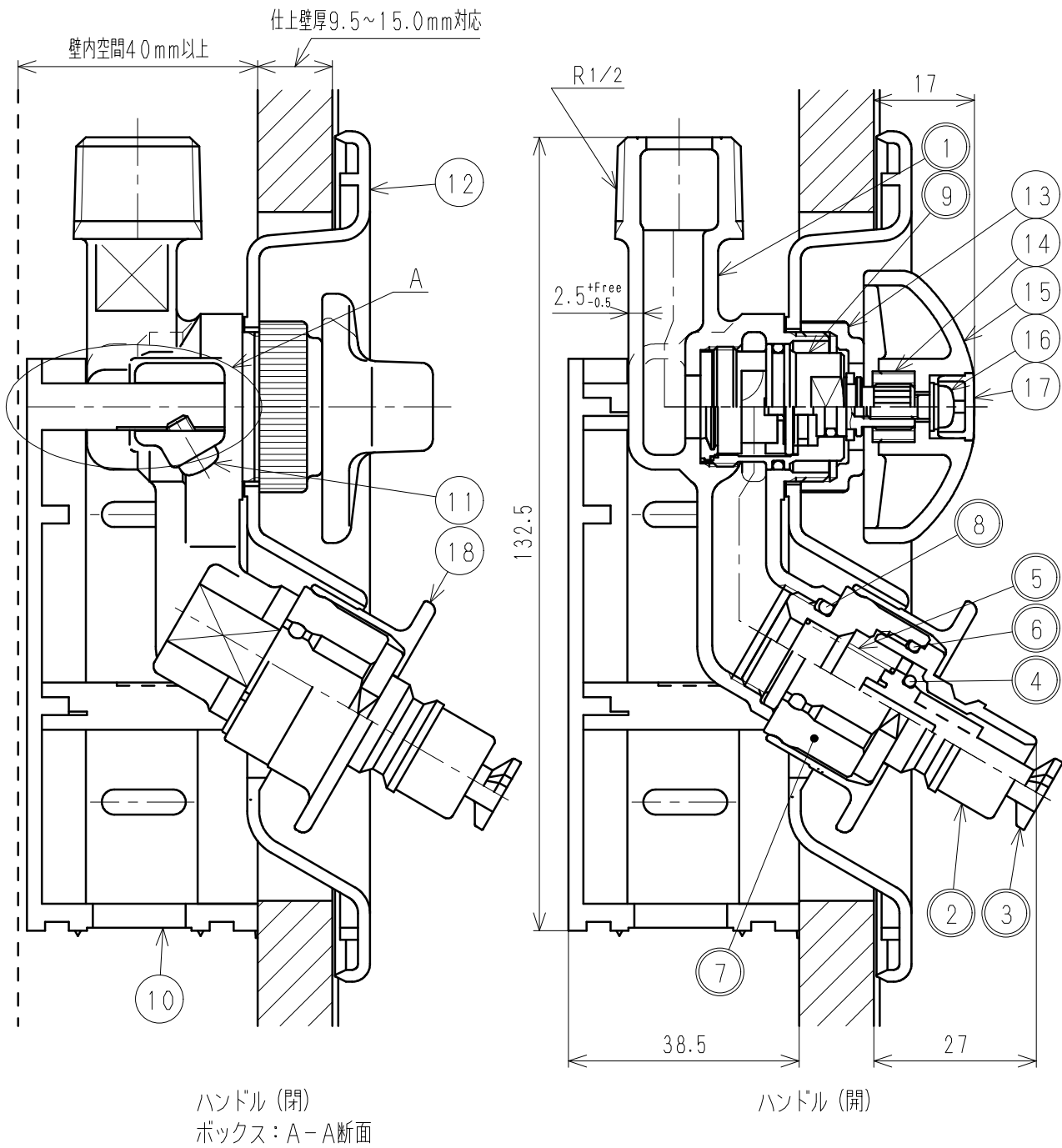


*A 壁厚ごとの水栓本体の位置 (基準)

接水	品番	部品名	材質	規格番号	記号	摘要	接水	品番	部品名	材質	規格番号	記号	摘要
	11	止めネジ	ステンレス鋼棒	JIS G 4303	SUSXM7-B		○ 1	胴	青銅铸件6種	JIS H 5120	CAC406		
	12	化粧プレート	ABS樹脂		ABS		○ 2	カプラー	ポリフェニルスルフィド		PPS		
	13	プレート押え	ABS樹脂		ABS		○ 3	遮断弁	アセタルコポリマー		POM		
	14	ハンドルブッシュ	ポリプロピレン		PP		○ 4	Oリング	合成ゴム		NBR	P-8	
	15	ハンドル	ABS樹脂		ABS		○ 5	スプリング	ばね用ステンレス鋼線	JIS G 4314	SUS304-WPB		
	16	ワッシャ付ビス	ステンレス鋼棒	JIS G 4303	SUSXM7-B		○ 6	Oリング	合成ゴム		NBR		
	17	ハンドルキャップ	ABS樹脂		ABS		○ 7	カプラーニップル	青銅铸件6種 or 快削鋼	JIS H 5121 or JIS H 3250	CAC406C or C3604BD		
	18	ホースフック	ABS樹脂		ABS		○ 8	Oリング	合成ゴム		NBR	P-16	
							○ 9	カートリッジ					
							○ 10	水栓ボックス	ABS樹脂		ABS		

注：部品表「接水」欄の○印及び 部品引出し番号の◎印は、水道水との接水部をしめす。



来歴	△					
	△					
No	変更点数	管理No	日付	理由	担当	
該当規格						

品番	17997021-2	品番	SC1100UN-P
承認	検図	製図	設計
加藤	西條	湯浅	加藤
品名	フラット 単水栓 緊急S付 寒冷地 上配管	尺度	Free
単位	mm	日付	2021年 6月24日
株式会社タブチ		頁	A3