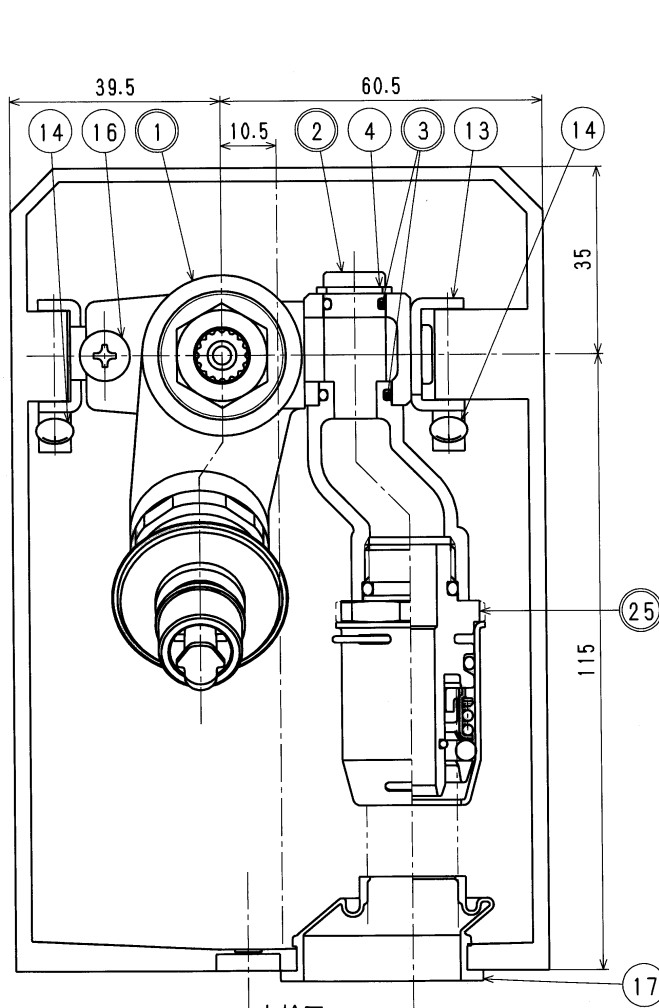
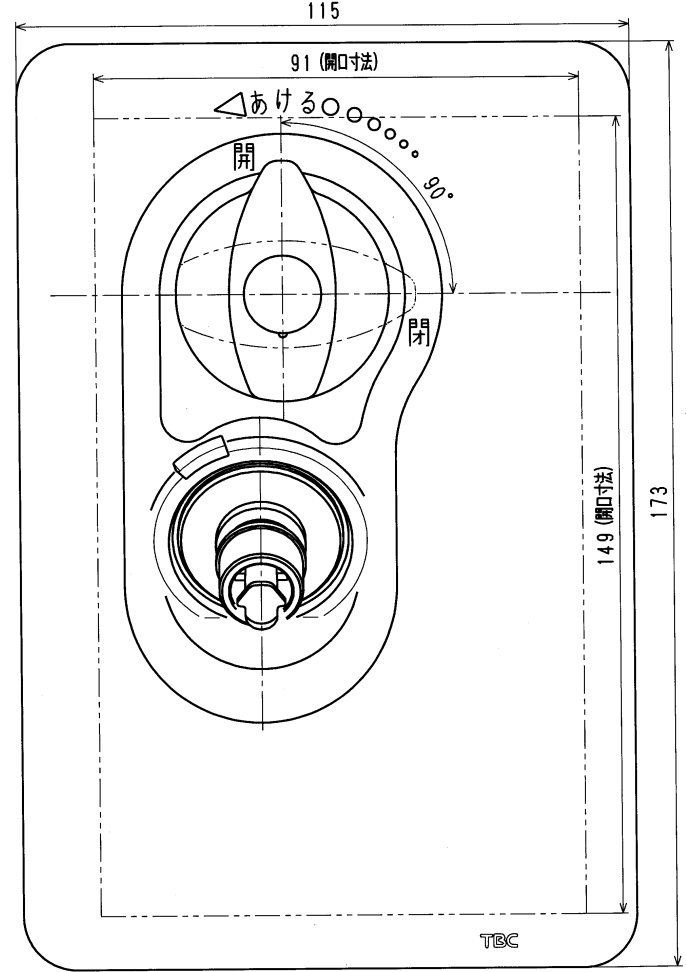
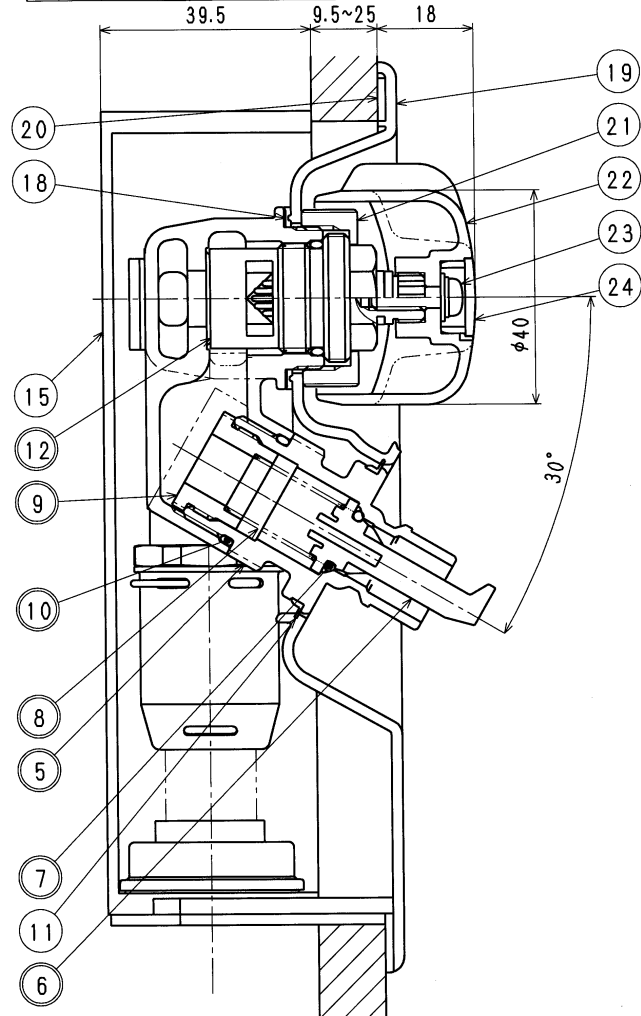


| 接水品番                                      | 部品名         | 材質                    | 規格番号       | 記号       | 摘要   | 接水品番 | 部品名       | 材質       | 規格番号       | 記号              | 摘要    | 接水品番 | 部品名     | 材質         | 規格番号       | 記号         | 摘要   |  |
|---|-------------|-----------------------|------------|----------|------|------|-----------|----------|------------|-----------------|-------|------|---------|------------|------------|------------|------|--|
| 21  | プレート押さえ     | 快削黄銅棒                 | JIS H 3250 | C3604BD  |      | ○ 10 | Oリング      | 合成ゴム     |            | NBR             |       | ○ 1  | 胴       | 青銅鑄物6種     | JIS H 5120 | CAC406     |      |  |
| 22  | ハンドル        | ABS樹脂                 |            | ABS      |      | 11   | ダストシール    | 合成ゴム     |            | NBR             |       |      |         | ビスマス青銅鑄物2種 | JIS H 5120 | CAC902     |      |  |
| 23  | ワッシャ付ビス     | ステンレス鋼線<br>六角頭ステンレス鋼線 | JIS G 4303 | SUSXM7-B |      | ○ 12 | ヒミツカートリッジ | 快削黄銅棒    |            | C3604BD ALO NBR |       | ○ 2  | 分岐胴     | 青銅鑄物6種     | JIS H 5120 | CAC406     |      |  |
| 24  | ハンドキャップC    | ABS樹脂                 |            | ABS      |      | 13   | レールプレート   | 冷間圧延用鋼板  | JIS G 3141 | SPCC            | エゴメット | ○ 3  | Oリング    | 合成ゴム       |            | NBR        |      |  |
| 25  | 靴(アスファルト)別紙 |                       |            |          | 呼び13 | 14   | 固定ビス      | ステンレス鋼棒  | JIS G 4303 | SUSXM7-B        | M4×12 | ○ 4  | 止め輪     | ばね用ステンレス鋼線 | JIS G 4313 | SUS304-CSP |      |  |
| 注：部品表「接水」欄の○印及び 部品引出し番号の◎印は、水道水との接水部をしめす。 |             |                       |            |          |      | 15   | 水栓ボックス    | ABS樹脂    |            | ABS             |       | ○ 5  | カプラー    | 快削黄銅棒      | JIS H 3250 | C3604BD    | 電着塗装 |  |
|   |             |                       |            |          |      | 16   | (鋼)固定ネジ   | ステンレス鋼棒  | JIS G 4303 | SUSXM7-B        | M4×16 | ○ 6  | 遮断弁     | アセタルコポリマー  |            | POM        |      |  |
|   |             |                       |            |          |      | 17   | 気密ブーツ     | 合成ゴム     |            | NBR             |       | ○ 7  | Oリング    | 合成ゴム       |            | NBR        |      |  |
|   |             |                       |            |          |      | 18   | 上部用パッキン   | 発泡ポリエチレン |            | PE              |       | ○ 8  | スプリング   | ばね用ステンレス鋼線 | JIS G 4314 | SUS304-WPB |      |  |
|   |             |                       |            |          |      | 19   | カバープレート   | ABS樹脂    |            | ABS             |       | ○ 9  | スプリング押え | 快削黄銅棒      | JIS H 3250 | C3604BD    |      |  |
|   |             |                       |            |          |      | 20   | プレート用パッキン | 発泡ポリエチレン |            | PE              |       |      |         |            |            |            |      |  |



水栓図



|    |                         |             |    |
|----|-------------------------|-------------|----|
| 承認 |                         |             |    |
| 検図 |                         |             |    |
| 製図 | 三宅                      | 小林          |    |
| 設計 |                         |             |    |
| 品番 | SC1191S-OT13-D          |             |    |
| 品名 | フット靴 靴 厚30mm S&AF 靴 靴 靴 |             |    |
| 品名 | Free                    |             | mm |
| 品名 | 株式会社 タブチ                |             |    |
| 品名 | 日付                      | 2015年 9月28日 | A3 |
| 品名 | No                      | 日付          | 理由 |
| 品名 | 該当規格                    |             | 担当 |

|    |                         |             |    |
|----|-------------------------|-------------|----|
| 承認 |                         |             |    |
| 検図 |                         |             |    |
| 製図 | 三宅                      | 小林          |    |
| 設計 |                         |             |    |
| 品番 | SC1191S-OT13-D          |             |    |
| 品名 | フット靴 靴 厚30mm S&AF 靴 靴 靴 |             |    |
| 品名 | Free                    |             | mm |
| 品名 | 株式会社 タブチ                |             |    |
| 品名 | 日付                      | 2015年 9月28日 | A3 |
| 品名 | No                      | 日付          | 理由 |
| 品名 | 該当規格                    |             | 担当 |