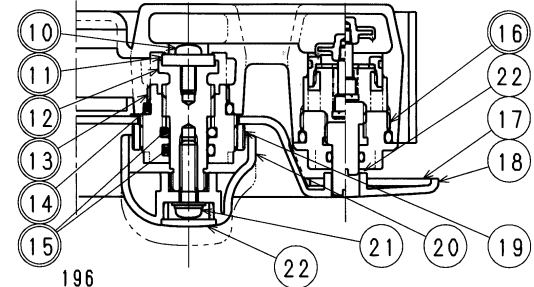


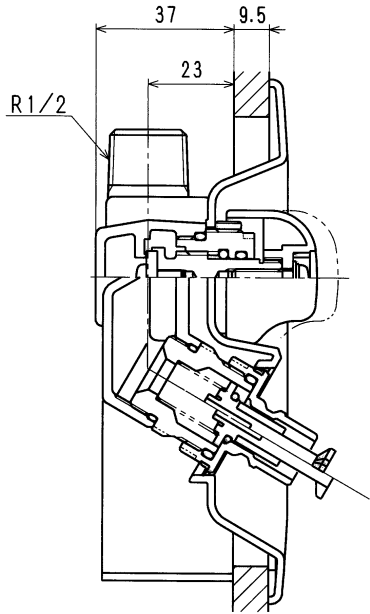
接水品番	部品名	材質	規格番号	記号	摘要	接水品番	部品名	材質	規格番号	記号	摘要
○15	Oリング	合成ゴム	JIS B 2401	NBR	P-10A	○1	胴	青銅鋳物6種	JIS H 5120	CAC406	
○16	逆止弁セット (水抜)				別紙参照	○2	Oリング	合成ゴム	JIS B 2401	NBR	P-21
17	パッキン	発泡ポリエチレン		PE		○3	カプラー	快削黄銅棒	JIS H 3250	C3604BD	電着塗装
18	カバープレート	ABS樹脂		ABS		○4	遮断弁	アセタルコポリマー		POM	
19	プレート押さえ	快削黄銅棒	JIS H 3250	C3604BD	Ni・Crメッキ	○5	ダストシールパッキン	合成ゴム		NBR	
20	ハンドル	ABS樹脂		ABS		○6	Oリング	合成ゴム	JIS B 2401	NBR	P-8
21	ワッシャ付ビス	ステンレス鋼 快削ステンレス鋼	JIS G 4303 JIS G 4305	SUSXM7-B SUS304-CP		○7	スプリング	ばね用ステンレス鋼線	JIS G 4314	SUS304-WPB	
22	ハンドルキャップ	ABS樹脂		ABS	水色 赤色	○8	カプラーニップル	快削黄銅棒	JIS H 3250	C3604BD	
23	固定ステー	快削ステンレス鋼板	JIS G 4305	SUS304-CP		○9	Oリング	合成ゴム	JIS B 2401	NBR	JASO 1020
24	スペーサー	ABS樹脂		ABS	壁厚12.5mm時のみ使用	○10	固定こま止めネジ	ステンレス鋼棒	JIS G 4303	SUS304-B	M4×8
25	(胴) 固定ネジ	ステンレス鋼棒	JIS G 4303	SUSXM7-B	M4×16	○11	コマパッキン	合成ゴム		EPDM	
26	保温材	発泡ポリエチレン		PE	表裏	○12	ステム	快削黄銅棒	JIS H 3250	C3604BD	
						○13	フタ	快削黄銅棒	JIS H 3250	C3604BD	
						○14	Oリング	合成ゴム	JIS B 2401	NBR	P-20

注：部品表「接水」欄の○印及び 部品引出し番号の◎印は、水道水との接水部をしめす。

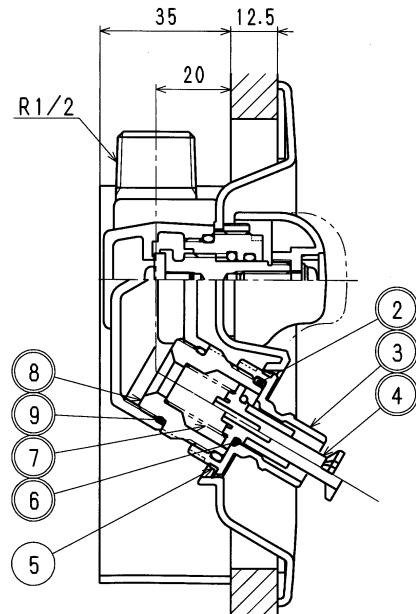


9.5mm壁厚の場合

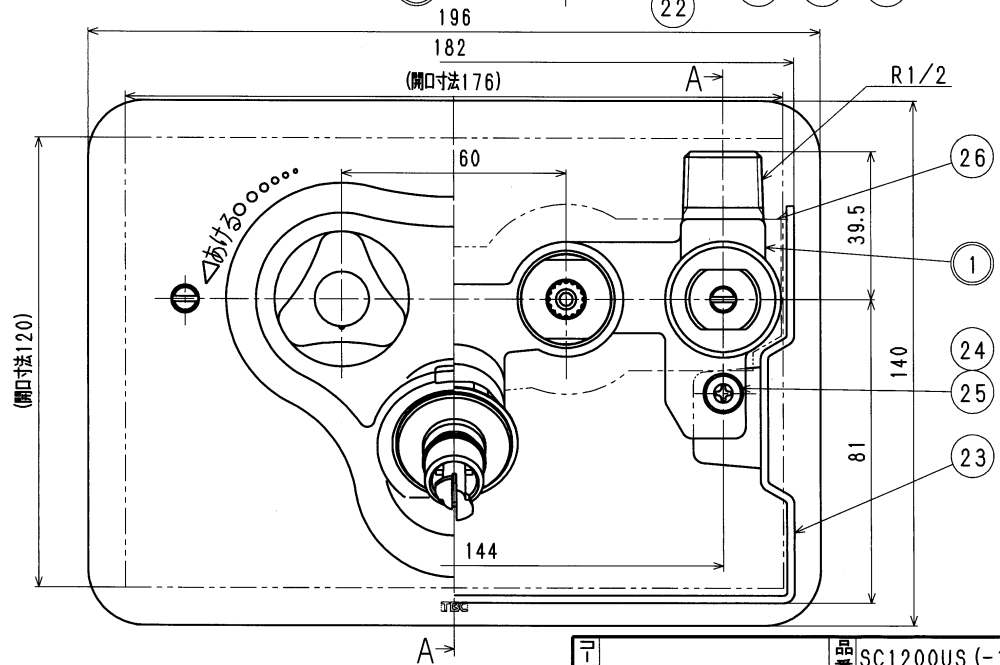
注：SC1200US-12.5-Dの場合は
壁厚12.5mmのみ。



12.5mm壁厚の場合



A-A断面



来歴	2			
	1			
No	日付	理由	担当	
該当	規格			

承認	検図	製図	設計	品番	SC1200US (-12.5) -D
				製品名	フット 凝結機 緊急ストップ付 寒物 上置管
				尺度	Free
				mm	mm
株式会社 タプ子				日付	2015年 9月 2日 A3