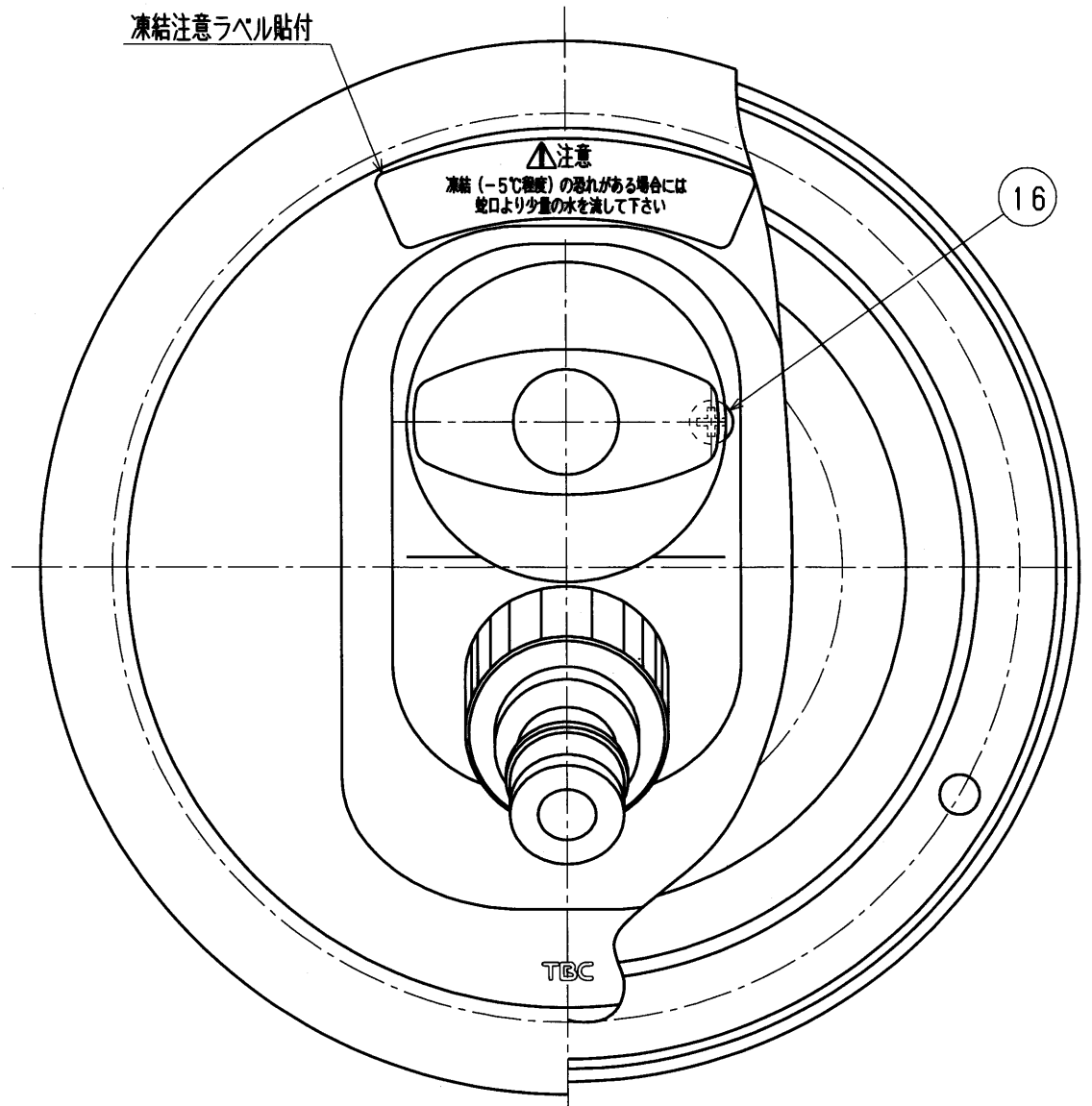
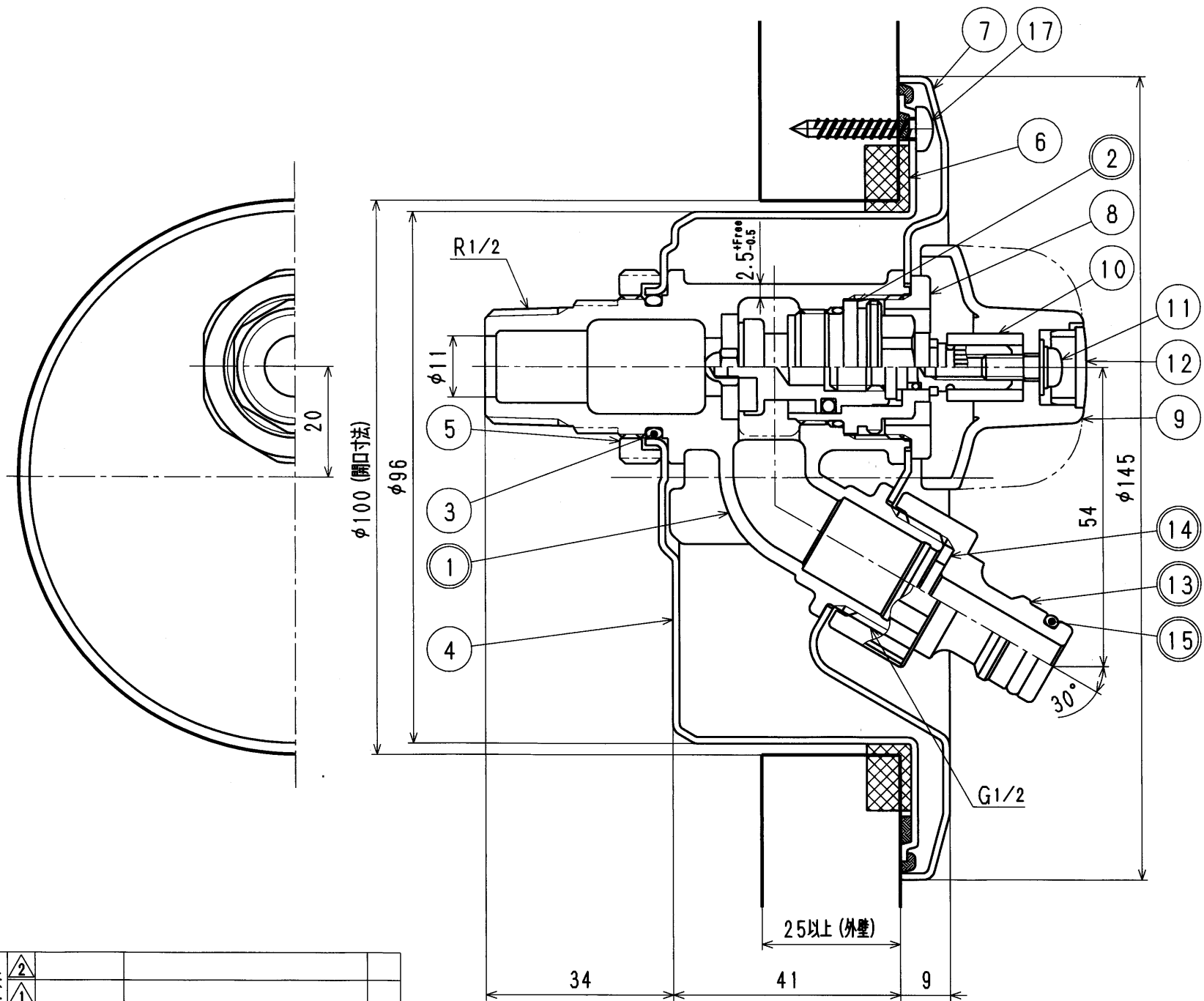


| 接水 | 品番 | 部品名      | 材質      | 規格番号       | 記号       | 摘要          | 接水 | 品番       | 部品名         | 材質                         | 規格番号                     | 記号                                 | 摘要       |
|----|----|----------|---------|------------|----------|-------------|----|----------|-------------|----------------------------|--------------------------|------------------------------------|----------|
|    | 12 | ハンドルキャップ | ABS樹脂   |            | ABS      |             |    |          |             |                            |                          |                                    |          |
| ○  | 13 | カップラー    | 快削黄銅棒   | JIS H 3250 | C3604BD  | 電着塗装        | ○  | 1        | 胴           | ビスマス青銅鑄物2種<br>青銅鑄物6種       | JIS H 5120<br>JIS H 5120 | CAC902<br>CAC406                   | 鉛除去表面処理  |
| ○  | 14 | パッキン     | 合成ゴム    |            | NBR      |             | ○  | 2        | カートリッジ      | 快削黄銅棒/合成ゴム<br>りん青銅線/りん酸被膜板 |                          | C3604BD/EPR/NBR<br>C5191W-H/C1221P |          |
| ○  | 15 | Oリング     | 合成ゴム    |            | NBR      | P-12        | 3  | Oリング     | 合成ゴム        |                            |                          | NBR                                | JASO2022 |
|    | 16 | 固定ネジ     | ステンレス鋼線 | JIS G 4309 | SUS304-W | M4, L=8, 黒色 | 4  | ハウジング    | 冷間圧延ステンレス鋼帯 | JIS G 4307                 |                          | SUS304-CS                          |          |
|    | 17 | コンクリートビス | ステンレス鋼線 | JIS G 4309 | SUS304-W | 数量3         | 5  | 押さえナット   | 快削黄銅棒       | JIS H 3250                 |                          | C3604BD                            |          |
|    |    |          |         |            |          |             | 6  | スポンジパッキン | 合成ゴム        |                            |                          | EPDM                               |          |
|    |    |          |         |            |          |             | 7  | 化粧プレート   | 冷間圧延ステンレス鋼板 | JIS G 4305                 |                          | SUS304-CP                          |          |
|    |    |          |         |            |          |             | 8  | 固定ナット    | 快削黄銅棒       | JIS H 3250                 |                          | C3604BD                            |          |
|    |    |          |         |            |          |             | 9  | ハンドル     | ASA樹脂       |                            |                          | ASA                                |          |
|    |    |          |         |            |          |             | 10 | ブッシュ     | 快削黄銅棒       | JIS H 3250                 |                          | C3604BD                            |          |
|    |    |          |         |            |          |             | 11 | ワッシャ付ビス  | ステンレス鋼線     | JIS G 4309                 |                          | SUS304-W                           | M4, L=12 |

注：部品表「接水」欄の○印及び 部品引出し番号の◎印は、水道水との接水部をしめす。



|      |    |    |    |  |  |
|------|----|----|----|--|--|
| 来歴   | ②  |    |    |  |  |
| No   | 日付 | 理由 | 担当 |  |  |
| 該当規格 |    |    |    |  |  |

|          |            |        |                   |
|----------|------------|--------|-------------------|
| 品番       | 17977961-1 | 品番     | SC1591-2-D        |
| 承認       | 検図         | 製図     | 設計                |
|          |            | 三宅     | 加藤                |
| 品名       | Flat       | 屋外用散水栓 | 逆止弁無              |
| 尺度       | Free       |        | mm                |
| 株式会社 タブチ |            |        | 日付 2015年10月 7日 A3 |