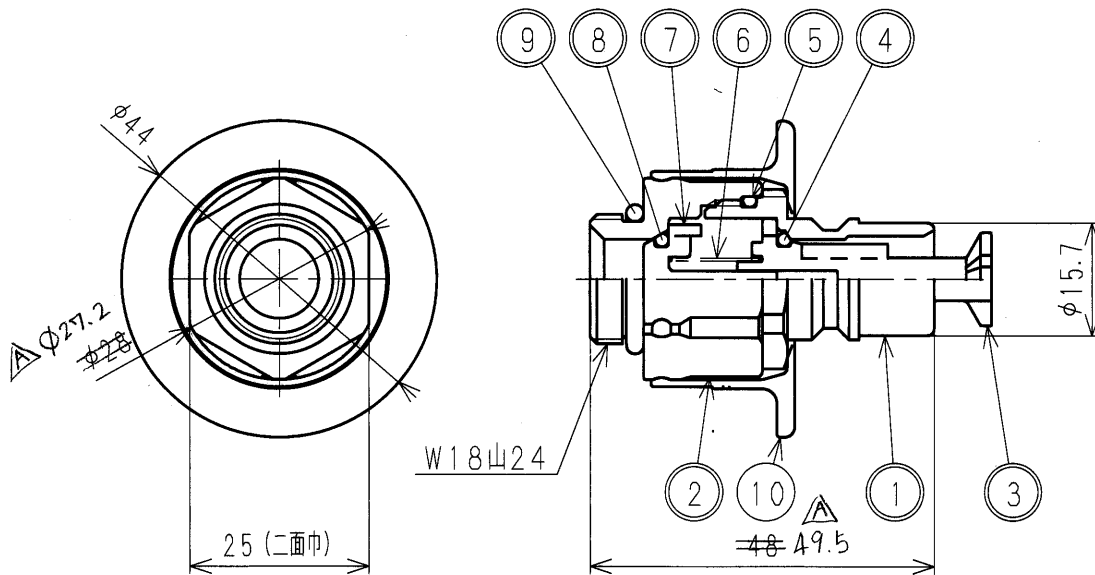


接水	品番	部 品 名	材 質	規 格 番 号	記 号	摘 要
○	1	カプラー	ポリフェニレンスルファイド		PPS	
○	2	カプラーニップル	青銅連錐物6種 or 快削黄銅棒	JIS H 5121 or JIS H 3250	CAC406C or C3604BD	
○	3	遮断弁	アセタールコポリマー		POM	
○	4	Oリング	合成ゴム		NBR	P-8
○	5	Oリング	合成ゴム		NBR	
○	6	スプリング	ばね用ステンレス鋼線	JIS G 4314	SUS304-WPB	
○	7	逆止コーン	アセタールコポリマー		POM	
○	8	Oリング	合成ゴム		NBR	P-9
○	9	Oリング	合成ゴム		NBR	P-16
	10	ホースフック	ABS樹脂		ABS	

注：部品表「接水」欄の○印及び 部品引出し番号の◎印は、水道水との接水部をしめす。



来歴	△	変更点数	管理No	日付	承認	検	製	設計	品番	SP1100N-K1-P			
		理由		担当	加藤	西條	湯浅	加藤	品名	フラット用カプラーセット			
	△	変更点数	2	管理No	日付				尺度	Free		mm	
		理由	寸法変更	担当	湯浅								
該 当 規 格					株式会社タブチ					日付	2021年 6月24日		A4