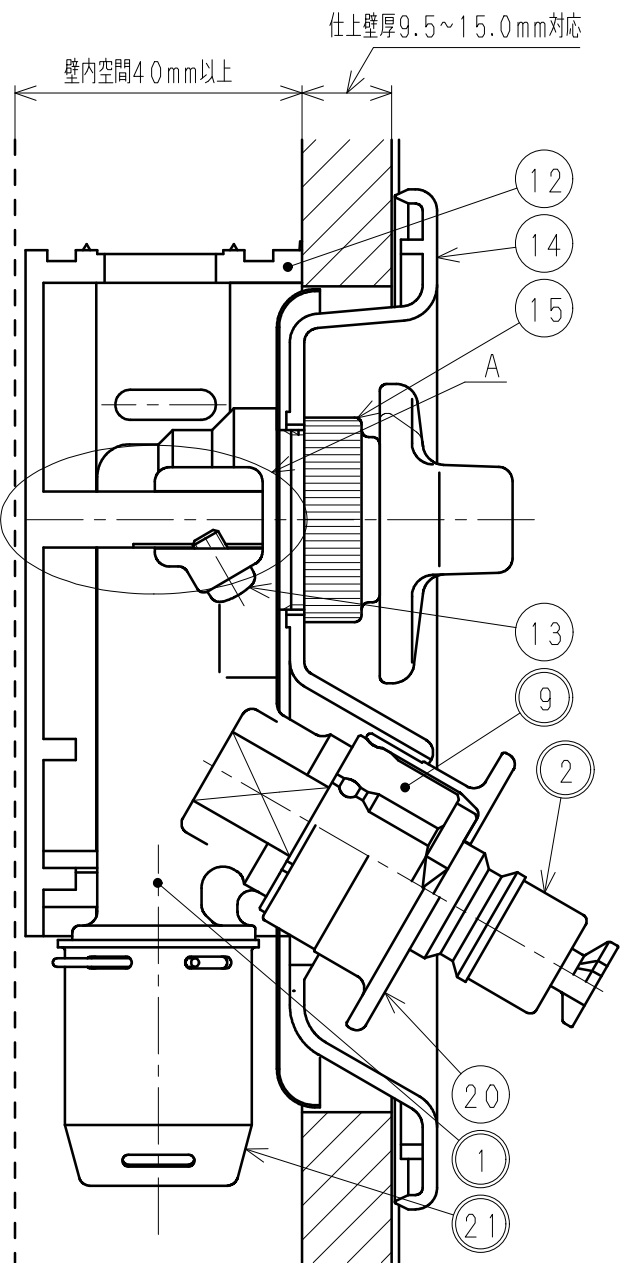


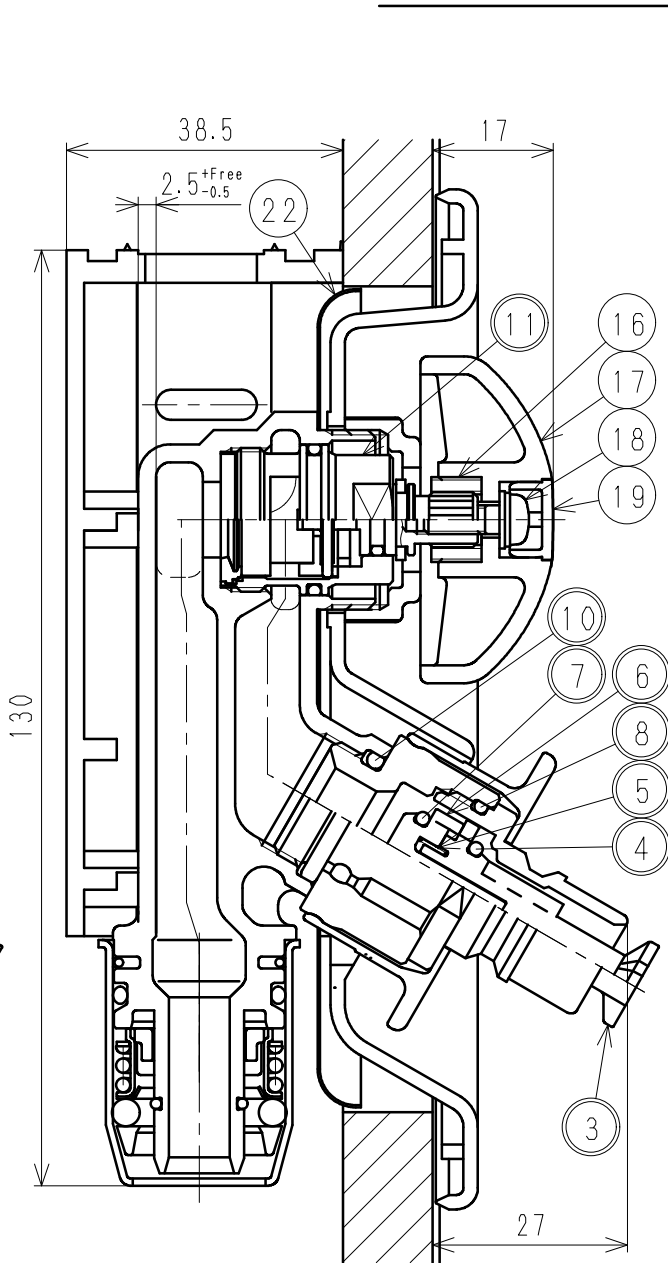
*A 壁厚ごとの水栓本体の位置 (基準)

接水	品番	部 品 名	材 質	規 格 番 号	記 号	摘 要	接水	品番	部 品 名	材 質	規 格 番 号	記 号	摘 要
	12	水栓ボックス	ABS樹脂		ABS		○	1	胴	青銅铸件6種	JIS H 5120	CAC406	
	13	止めネジ	ステンレス鋼棒	JIS G 4303	SUSXM7-B		○	2	カプラー	ポリフェニルスライド		PPS	
	14	化粧プレート	ABS樹脂		ABS		○	3	遮断弁	アセタルコポリマー		POM	
	15	プレート押え	ABS樹脂		ABS		○	4	Oリング	合成ゴム		NBR	P-8
	16	ハンドルプッシュ	ポリプロピレン		PP		○	5	スプリング	ばね用ステンレス鋼線	JIS G 4314	SUS304-WPB	
	17	ハンドル	ABS樹脂		ABS		○	6	逆止コーン	アセタルコポリマー		POM	
	18	ワッシャ付ビス	ステンレス鋼棒	JIS G 4303	SUSXM7-B		○	7	Oリング	合成ゴム		NBR	P-9
	19	ハンドルキャップ	ABS樹脂		ABS		○	8	Oリング	合成ゴム		NBR	
○	20	ホースフック	ABS樹脂		ABS		○	9	カプラーニップル	青銅铸件6種 快削鋼棒	JIS H 5121 or JIS H 3250	CAC406C or C3604BD	
○	21	樹脂管継手	ステンレス鋼、合成ゴム等		SUS304、EPDM等	φ13	○	10	Oリング	合成ゴム		NBR	P-16
	22	金属プレート	冷間圧延ステンレス鋼板	JIS G 4305	SUS304-CP		○	11	カートリッジ				

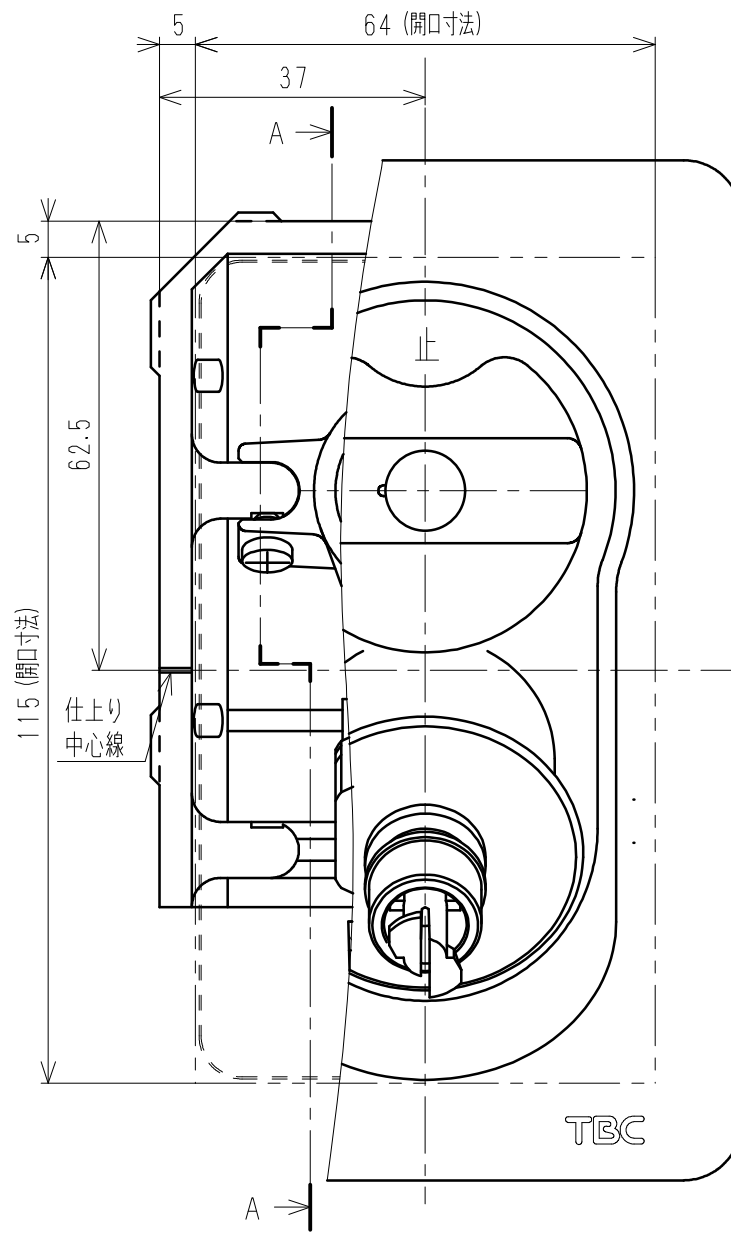
注：部品表「接水」欄の○印及び 部品引出し番号の◎印は、水道水との接水部をしめす。



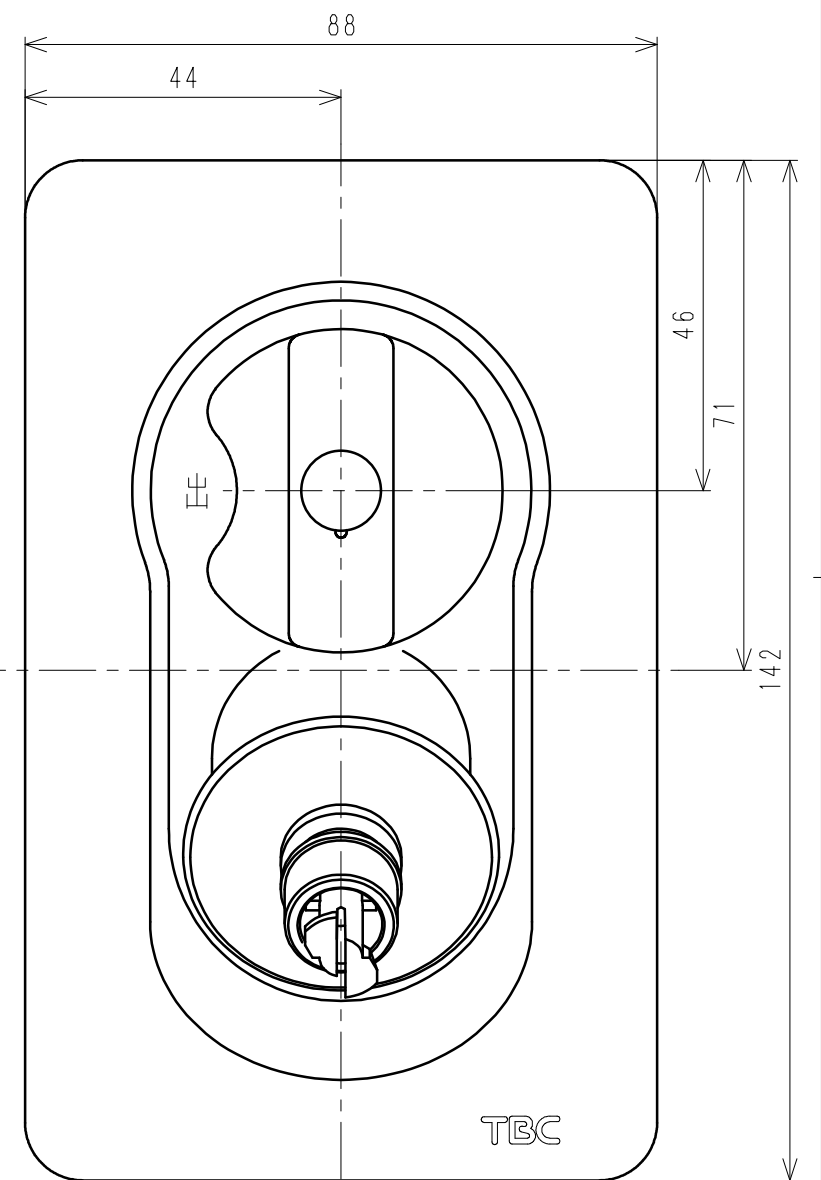
ハンドル (閉)
ボックス：A-A断面



ハンドル (開)



ハンドル (開)



ハンドル (開)

- 注記：1) 樹脂管継手適用管種：架橋ポリエチレン管/水道用架橋ポリエチレン管 XM種 (JIS K6769/K6787) ポリブテン管/水道用ポリブテン管 J種 (JIS K6778/K6792)
 2) 樹脂管継手適用呼び径：13mm
 3) 金属プレートを付属し省令準耐火構造に配慮。

来歴	No	変更点数	管理No	日付	理由	担当
△						
△						
該当規格						

コト	17997060-2	品番	SP1100NJF-P
承認	検図	製図	設計
加藤	西條	湯浅	加藤
品名	フラット 単水栓 緊急S プレート付 OT	品名	尺度
Free	mm	Free	mm
株式会社タブチ			日付
			2021年 6月24日 A3