

# 工事説明書

このたびは、本製品をご採用いただき、まことにありがとうございます。取り付け工事をおこなう前に、本書をよくお読みの上、正しく施工いただきますようお願いいたします。施工のあとは、お客様に使用方法を十分に説明し、本書を必ずお渡しください。

## 目次

1. 安全上のご注意	1
2. 器具の取り付け	2
3. 施工後の確認	12
4. 仕様・寸法図	13
5. 構成図	15

**FLAT SERIES**  
TABUCHI (水栓コンセント・単水栓)

## 横水栓・ホース接続

SP (SC) 1100NF (-P)	(緊急ストッパー付)
SP (SC) 1100UNF (-P)	(天井配管対応・緊急ストッパー付)
SP (SC) 1100NJF (-P)	(継手付・緊急ストッパー付)
SP (SC) 1100UNJF (-P)	(天井配管対応・継手付・緊急ストッパー付)
SP (SC) 1100NDRTF (-P)	(三層管継手付・緊急ストッパー付)

注記：SC 品番は逆止弁無し、-P は樹脂製カブラー品

2021.10

## 1 安全上のご注意

ご使用前に、この「工事説明書」をよくお読みの上、正しくお使いください。ここに示した注意事項を守れないと、状況によって重大な結果に結び付く可能性があります。いずれも安全に関する重要な内容を記載していますので、必ず守ってください。施工完了後、試験運転を行い異常が無いことを確認するとともに、「ご使用ガイド(別冊)」にそってお客様に使用方法、お手入れの仕方を説明してください。また、この「工事説明書」は、お客様で保管いただくようお願いしていただきます。

表示内容を無視して誤った使い方をした時に生じる危害や損害の程度を次の表示で説明しています。

	<b>注意</b> この表示は「傷害を負う可能性、または物的損害が発生する可能性が想定される」内容を示しています。
	この絵表示は、してはいけない「禁止」内容です。
	この絵表示は、必ず実行していただく「強制」内容です。

### < 施工前の確認事項 >

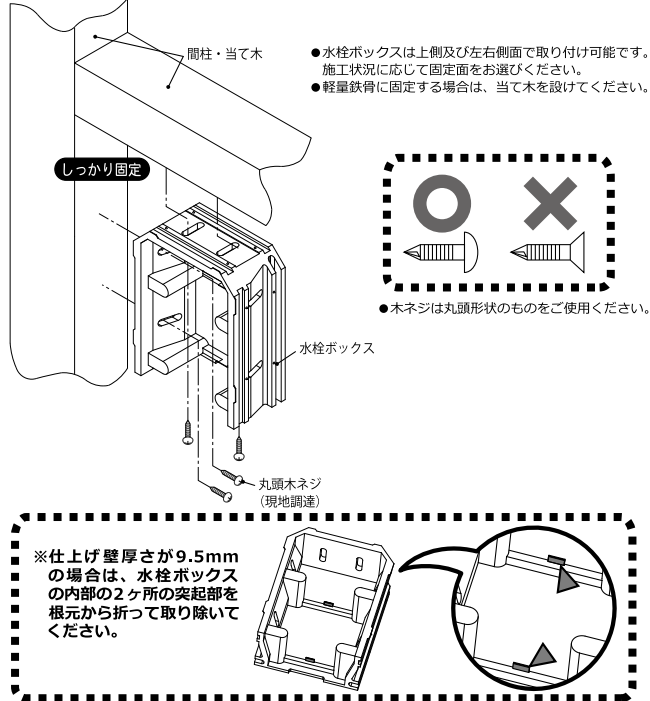
	<b>注意</b>
	施工前に必ず仕上げ壁厚さをご確認ください。本製品は仕上げ壁厚さが9.5mm～15mmまでの対応です。
	壁内空間は40mm以上を確保してください。
	水栓に接続する継手や配管の経路が、ボードや下地材等に干渉しない事を確認してください。干渉する場合は偏芯ソケットを使用するか、下地材を加工する等、干渉を防ぐ手立てを施してください。
	本製品は屋内専用です。屋外に取付けると凍結による漏水や紫外線による破損が生じる恐れがあります。
	凍結が予想される場合には、配管などに凍結防止対策を施してください。(寒冷地にご使用の場合は、逆止弁なしを選定してください。)凍結により器具が破損し、財産損害発生恐れがあります。(有料修理となります。)長期間使用しないときは急な冷え込みにそなえて凍結防止(配管内部の水抜き等)を行ってください。
施工の前には必ず「工事説明書」を熟読し、正しく施工してください。また、ご不明な点は裏面記載の弊社フリーダイヤルまでご連絡いただき、充分打合せの上、実施してください。	

-1-

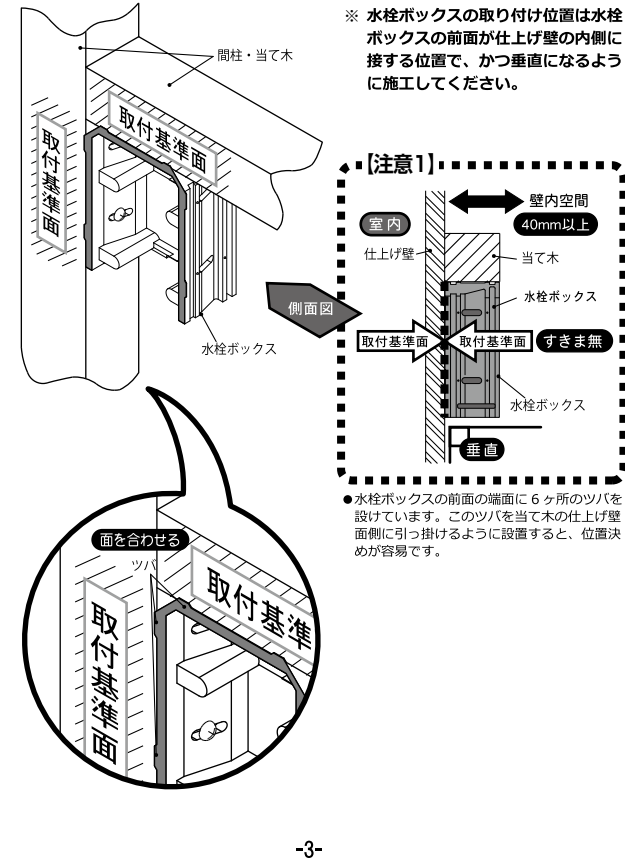
## 2 器具の取り付け

### 1. 水栓ボックスの取り付け

1. 水栓を取り付ける位置に合わせて当て木等を設け、当て木を利用し2面以上で水栓ボックスをしっかりと固定します。



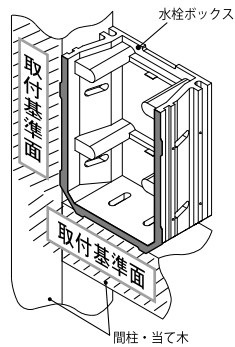
-2-



-3-

### [ 天井配管の場合 ]

天井配管の場合は、[SP(SC)1100UNF(-P)/SP(SC)1100UNJF(-P)]をお選びください。当て木や水栓ボックスを右図のようにして水栓ボックスの前面が仕上げ壁の内側に接する位置で、かつ垂直になるように施工してください。



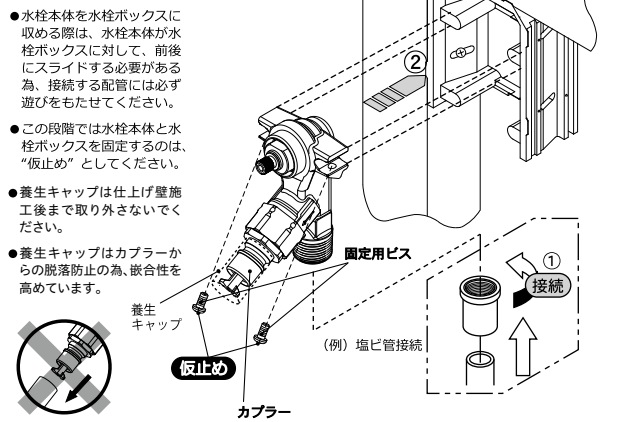
### < 水栓ボックス取り付け上の注意事項 >

	<b>注意</b>
	水栓ボックスの間柱・当て木への固定には、接着剤(溶剤)は使用しないでください。使用すると水栓ボックスが破損または変形し強度が低下したり、取り付けが正常に行えなくなる恐れがあります。
	水栓ボックスの間柱・当て木への固定は必ず2面以上で行ってください。固定不足によるガタツキにより部材の破損が生じ、漏水の原因となります。
	水栓ボックスはガタツキが無いように堅牢に取り付けを行ってください。固定不足によるガタツキにより部材の破損が生じ、漏水の原因となります。

-4-

### 2. 管の接続及び本体の固定

1. 管を繋いだ継手と水栓本体を接続する前には必ず通水し、給水管内のゴミ・砂等を完全に洗い流してください。
2. 水栓本体側面の凹み部分両側2ヶ所に付属の固定用ビス(座金無し)を仮止めし、水栓本体と継手を接続した後、水栓ボックスの前面より水栓ボックスの上側の凸溝と水栓本体側面の凹み部分を嵌合させながら奥の当たりまでスライドさせてください。

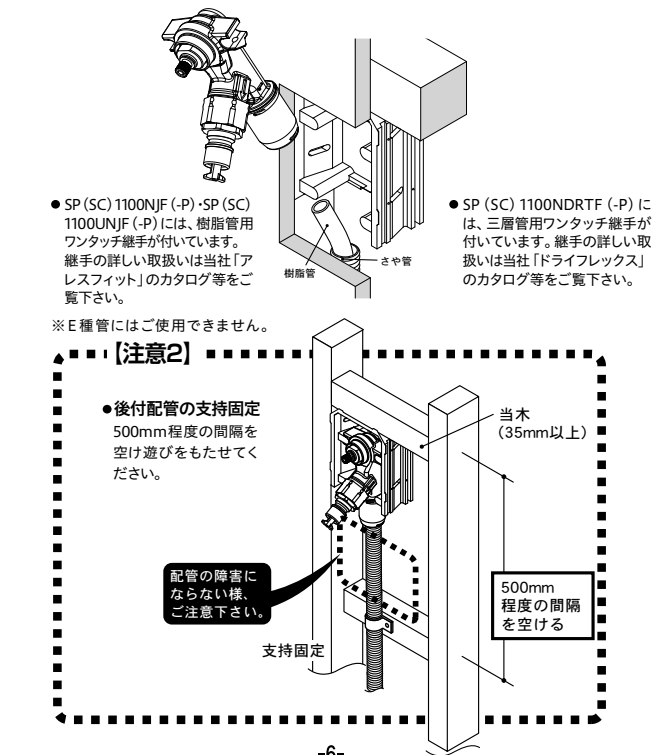


	<b>注意</b>
	養生キャップはカブラーの損傷などを防止する為、設置完了まで取り外さないでください。カブラーが損傷した場合、漏水などの重大な事故の原因となります。

-5-

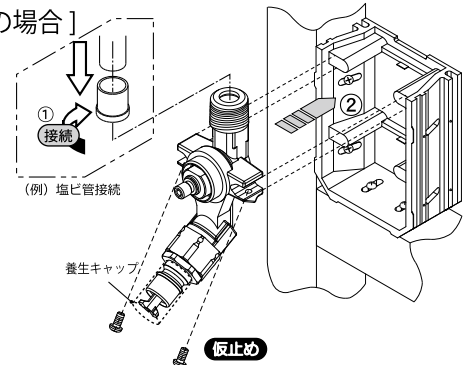
### [ 後付配管(さや管工法)の場合 ]

あらかじめ水栓本体を水栓ボックスに取めて仮固定を行い、仕上げ壁を施工後に水栓本体を取り出し、配管との接続を行ってください。接続後、水栓ボックスへの押し戻しが必要な場合は、仕上げ壁の開口下部を2～3mm広げて取り付けください。(カバープレートに寸法の余裕がある為、施工後の外観は損ないません。)



-6-

### [ 天井配管の場合 ]



※次工程の仕上げ壁施工時まで、使用していないパーツを含む全ての部品は大切に保管願います。

### < 配管接続時の注意事項 >

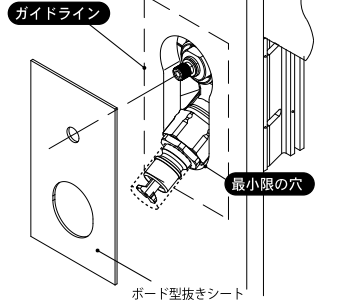
	配管の接続作業は水栓本体を水栓ボックスに固定した状態で行わないでください。固定したまま増し締め等を行うと水栓ボックスが破損する恐れがあります。
	0.75MPa以上の水圧をかけないでください。器具を破損する恐れがあります。
	カブラーに過度の衝撃や負荷を与えないでください。カブラーが破損する恐れがあります。
	取り付け後の耐圧検査の際は必ずハンドルを閉じ、緊急ストッパーを解除した状態で行ってください。ハンドルを開いた状態で検査を行うと、緊急ストッパーに過剰な水圧がかかり破損の原因となります。注意)工場からの出荷時は、ハンドルは【開】の状態です。
	水栓本体と水栓ボックスを固定するビスは、何度も締め付けしないでください。過度に締め付けを行うと水栓ボックスの凸溝が変形を起こし、その後の水栓の位置の微調整に支障が出る恐れがあります。
	樹脂管の後付配管で管の押し戻しを行う場合、サドル等による管の支持は500mm程度の間隔を空けて配管に遊びをもたせてください。遊びがないと水栓本体の位置がずれ、正しく取り付けできなくなる恐れがあります。

-7-

### 3. 仕上げ壁施工

1. 最初に仕上げ壁施工時に干渉する水栓本体の突起部（ハンドル取り付け部とカバー部）を避ける為、最小限の穴を開けてください。

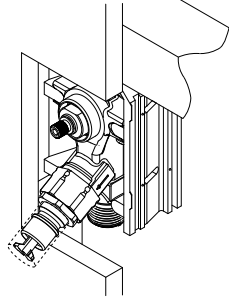
- ガイドラインより大きな穴を開けないように注意してください。
- 仕上げ壁施工前に穴を開ける場合は、寸法図を参照してください。



### 4. 水栓本体の固定

1. カバープレートを取り付け、水栓本体側のオネジが3山以上露出するかを確認してください。

2. 確認後、カバープレートを外し、仮止めておいた固定ビスを締め付け完全に固定してください。仕上げ壁の厚さが15mmの場合は、水栓本体を一番奥まで押し当てた後、3mmを目安に手前に戻してから、固定ビスで固定してください。

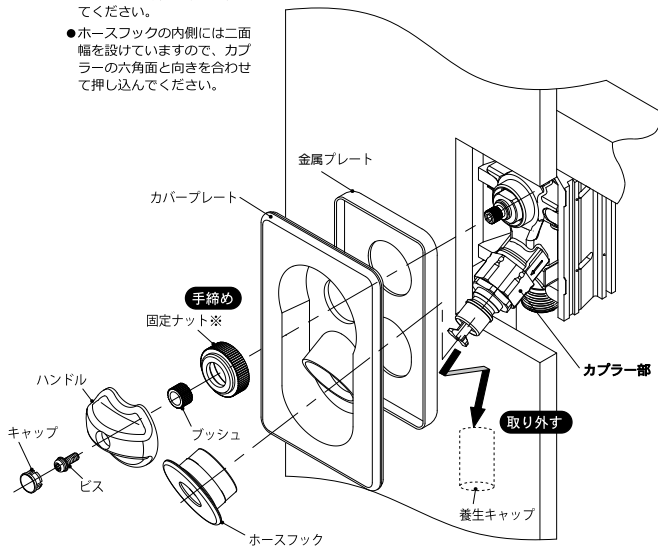


-8-

### 5. 仕上げ

1. 金属プレートのリブを手前に向けて水栓本体に取り付けてください。
2. カバープレートの水栓本体に取り付け固定ナットで挟み込み締めめで固定してください。
3. ハルプの開閉状態を確認してから、ハンドルをビスで取り付けしキャップを被せてください。その際、ハンドル内側にプッシュが付いている事を確認してください。
4. カバー部にホースフックを「カチッ」と音が鳴るまで押し込み、取り付けます。

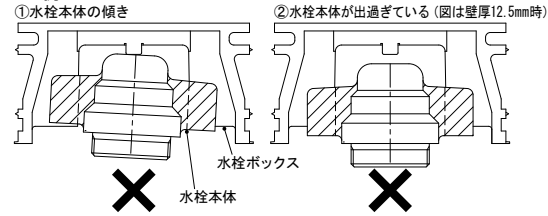
- 取り付け後は必ず本体のガタツキ、及び操作の確認を行ってください。
- ホースフックの内側には二面幅を設けていますので、カバーの六角面と向きを合わせて押し込んでください。



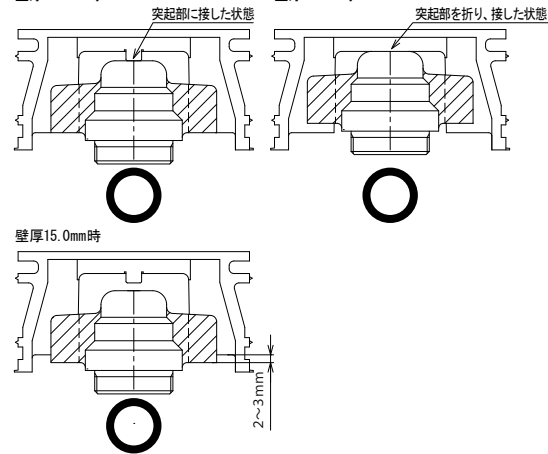
-9-

※固定ナットを締めした後、カバープレートがガタついたり仕上げ壁から浮いている場合は、水栓本体が下図の①、②で固定されている可能性がありますので、その場合は位置を修正してください。また、水栓本体が正しい位置に取り付けられている場合は、固定ナットを増し締めしてください。

#### NG例

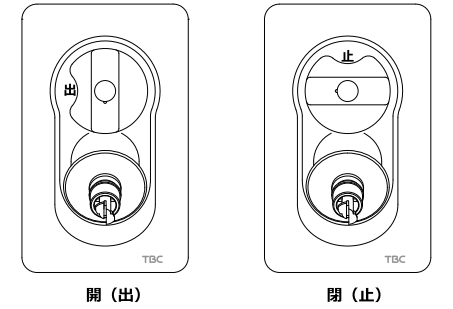


#### 正しい位置

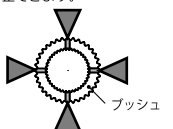


-10-

### ハンドルの向き



- ハンドルの向きの微妙なずれは、一度ハンドルからプッシュを取り外し、カートリッジに嵌めるプッシュの向きを微調整することで修正できます。
- プッシュの向きを調整する際は、プッシュ端面に十字方向の目印（右図参照）がありまますので、参考にしてください。



#### < カバープレート取り付けの際の注意事項 >

- 仕上げ壁に穴を開ける寸法は必ず、型抜きシートか寸法図の指定どおりに開けてください。開口部が指定寸法と異なる場合、カバープレートが干渉し浮き上がったり、開口部を隠しきれず隙間が開いたり、取り付けが正常に行えなくなる恐れがあります。

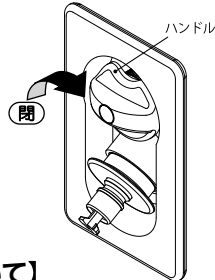
-11-

## 3 施工後の確認

#### 【ハンドルについて】

●ハンドルが閉まっていることを確認ください。

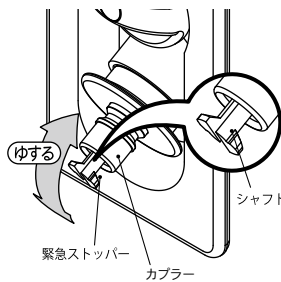
- 0.75MPa以上の水圧をかけないでください。器具を破損する恐れがあります。
- 緊急ストッパーはあくまでも緊急時の事故を防ぐためのものです。未使用時はハンドルを開けておいてください。



#### 【カプラ及び緊急ストッパーについて】

●緊急ストッパーのシャフト部を揺すって吐水口内部の水圧が抜けていることを確認してください。

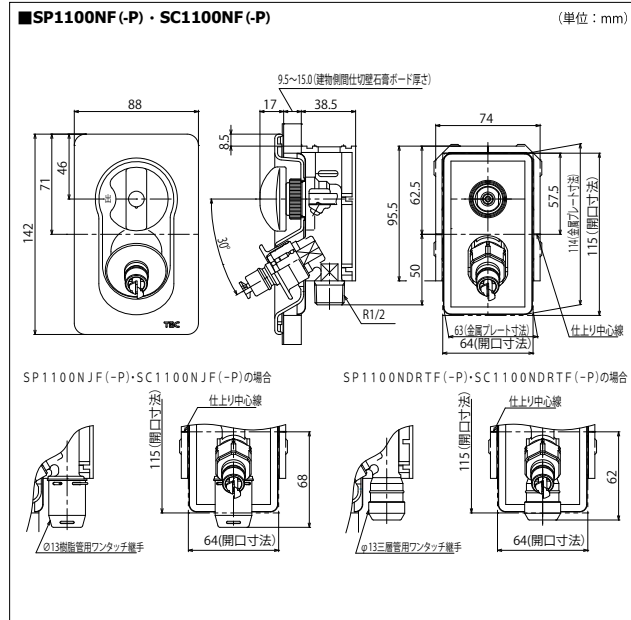
- カプラに過度の衝撃や負荷を与えないでください。カプラの破損によって家財損害の原因となります。
- カプラ部は分解しないでください。現場での分解・組立は部品の欠損を生じ性能を発揮できなくなる恐れがあります。
- 緊急ストッパーが固くて動かない場合、使用者の方が洗濯機用カプラホースを接続する際、差し込み不足になることが想定されますので、引き渡しの前には必ず上記方法にて緊急ストッパーを解除した状態にしてください。



-12-

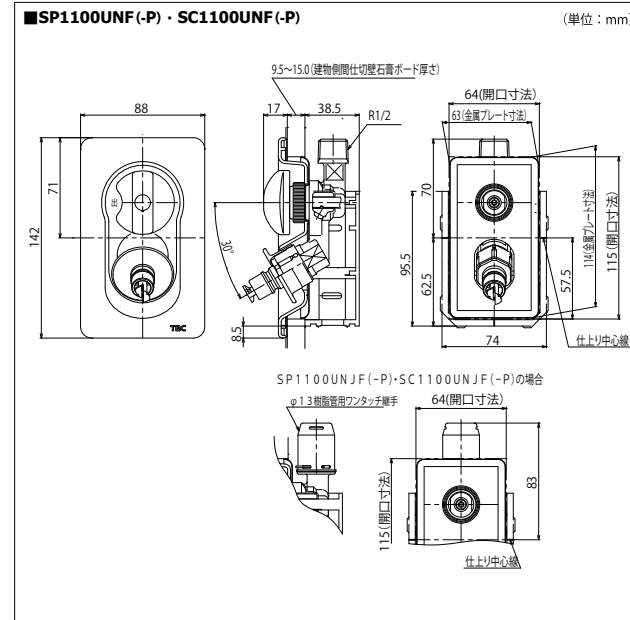
## 4 仕様・寸法図

SP1100NF(-P)	緊急ストッパー付	< 取付条件 > 壁内空間：40mm以上 対応給水圧力：0.05MPa～0.75MPa
SC1100NF(-P)	緊急ストッパー付・逆止弁無	
SP1100NJ(-P)	継手付・緊急ストッパー付	
SC1100NJ(-P)	継手付・緊急ストッパー付・逆止弁無	
SP1100NDRTF(-P)	三層管継手付・緊急ストッパー付	
SC1100NDRTF(-P)	三層管継手付・緊急ストッパー付・逆止弁無	



-13-

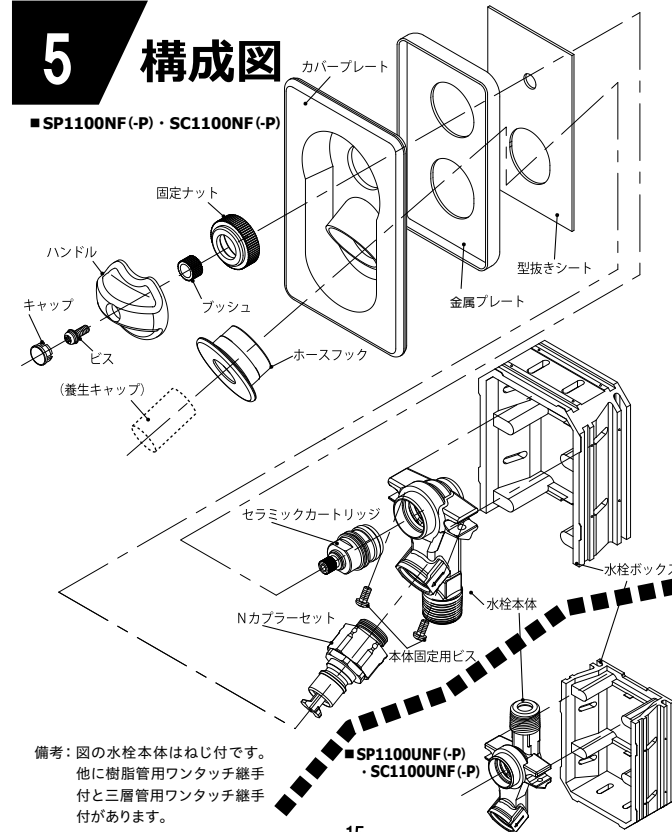
SP1100UNF(-P)	天井配管対応・緊急ストッパー付	< 取付条件 > 壁内空間：40mm以上 対応給水圧力：0.05MPa～0.75MPa
SC1100UNF(-P)	天井配管対応・緊急ストッパー付・逆止弁無	
SP1100UNJF(-P)	天井配管対応・継手付・緊急ストッパー付	
SC1100UNJF(-P)	天井配管対応・継手付・緊急ストッパー付・逆止弁無	



-14-

## 5 構成図

#### ■SP1100NF(-P)・SC1100NF(-P)



備考：図の水栓本体はねじ付です。他に樹脂管用ワンタッチ継手付と三層管用ワンタッチ継手付があります。

-15-

株式会社 タブチ 商品のお問合せは 0120-481-130

＜本社/工場＞〒547-0023 大阪市平野区瓜破南2丁目1-56  
 (支店/営業所) 札幌・福岡・仙台・高崎・新潟・土浦・千葉・さいたま・多摩・東京・横浜  
 静岡・金沢・名古屋・名古屋北都心・大阪・神戸・岡山・広島・松山・福山・鹿児島・沖縄  
 受付時間：9:00～18:00 (土・日・祝日・夏季休暇・年末年始を除く)

-12-

-13-

-14-

-15-