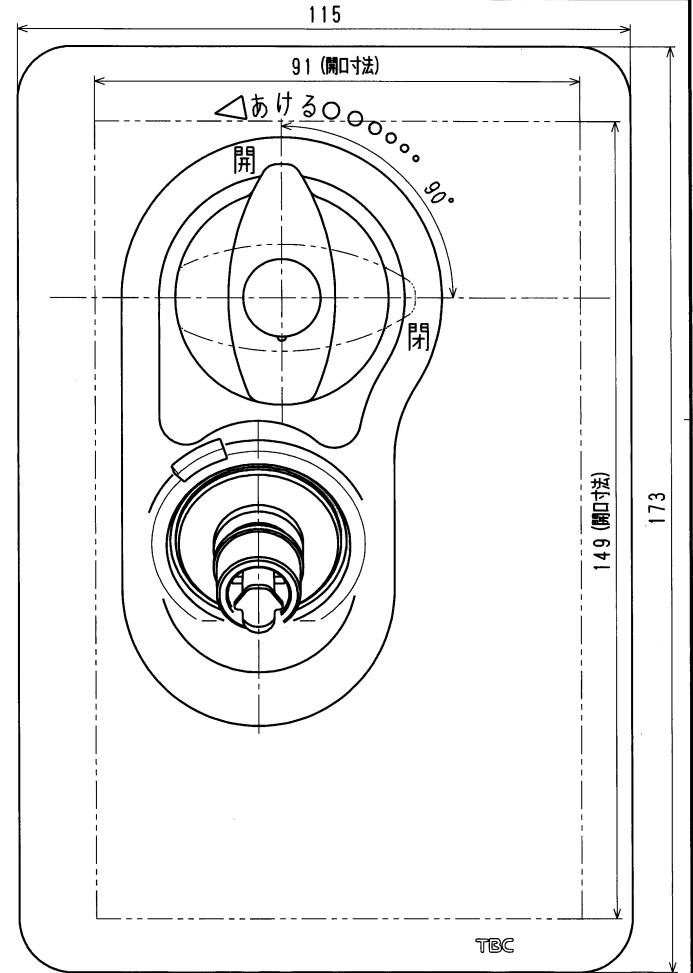
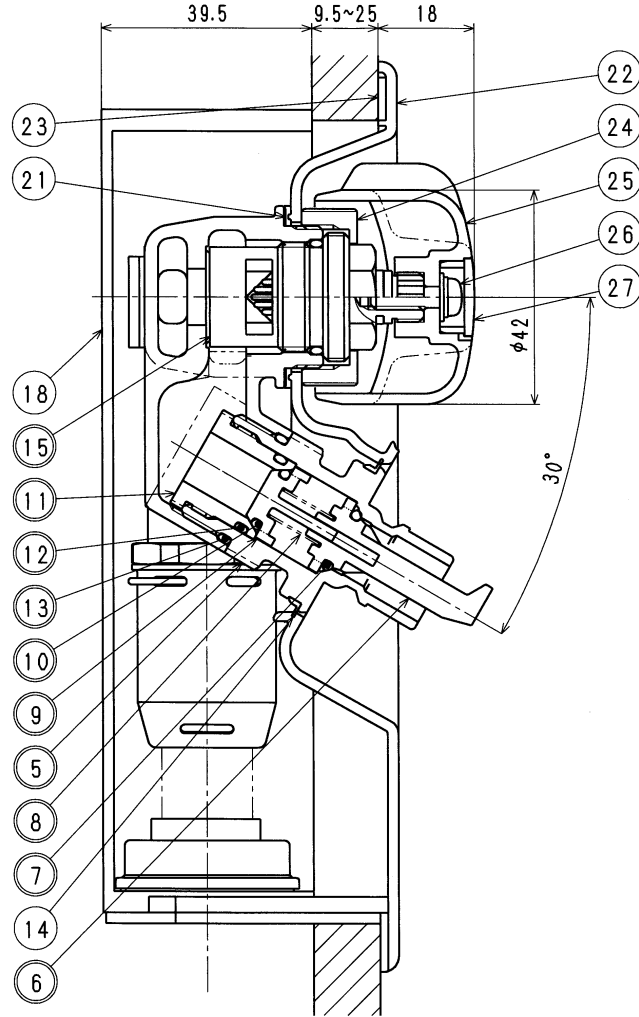
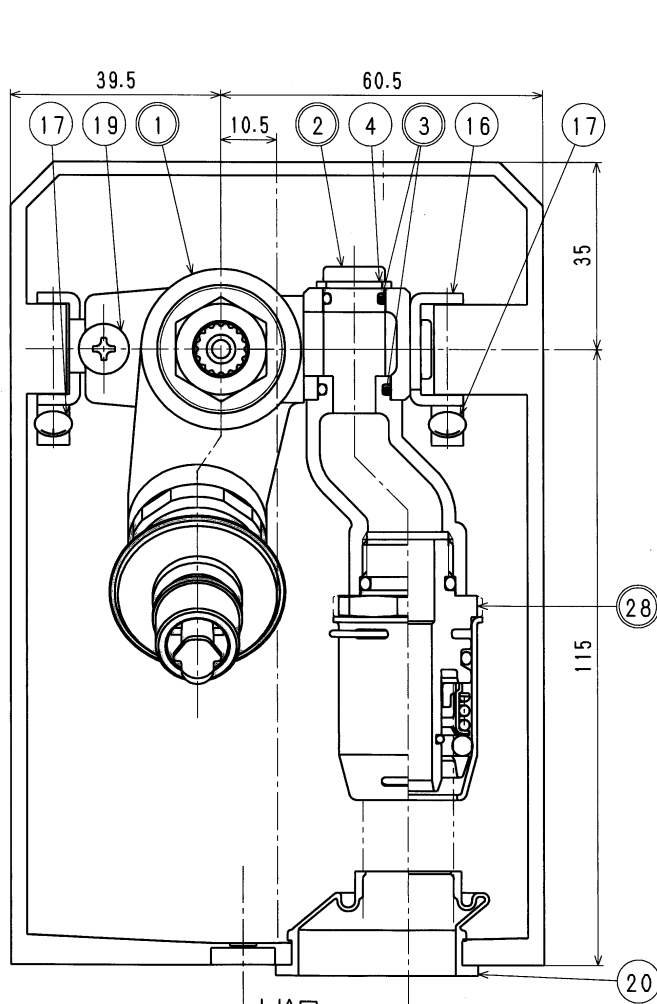


接水品番	部品名	材質	規格番号	記号	摘要	接水品番	部品名	材質	規格番号	記号	摘要	接水品番	部品名	材質	規格番号	記号	摘要
21	上部用パッキン	発泡ポリエチレン		PE		○ 10	Oリング	合成ゴム		NBR		○ 1	胴	青銅鑄物6種	JIS H 5120	CAC406	
22	カバープレート	ABS樹脂		ABS		○ 11	逆止押え	快削黄銅棒	JIS H 3250	C3604BD				ビスマス青銅鑄物2種	JIS H 5120	CAC902	
23	プレート用パッキン	発泡ポリエチレン		PE		○ 12	Oリング	合成ゴム		NBR		○ 2	分岐胴	青銅鑄物6種	JIS H 5120	CAC406	
24	プレート押さえ	快削黄銅棒	JIS H 3250	C3604BD		○ 13	Oリング	合成ゴム		NBR				ビスマス青銅鑄物2種	JIS H 5120	CAC902	
25	ハンドル	ABS樹脂		ABS		○ 14	ダストシール	合成ゴム		NBR		○ 3	Oリング	合成ゴム		NBR	
26	ワッシャ付ビス	ステンレス鋼棒 冷間圧延ステンレス鋼棒等	JIS G 4303 JIS G 4308	SUSXM7-B SUS304-CP		○ 15	ヒミツカトリッパ	黄銅棒 7%Ni 6%Al		C3604BD ALO NBR		4	止め輪	ばね用ステンレス鋼帯	JIS G 4313	SUS304-CSP	
27	ハンドルキャップC	ABS樹脂		ABS		16	レールプレート	冷間圧延用鋼板	JIS G 3141	SPCC	エコロメッキ	○ 5	カプラー	快削黄銅棒	JIS H 3250	C3604BD	電着塗装
28	継手(アスファイト)	別紙			呼び13	17	固定ビス	ステンレス鋼棒	JIS G 4303	SUSXM7-B	M4×12	○ 6	遮断弁	アセタルコポリマー		POM	
						18	水栓ボックス	ABS樹脂		ABS		○ 7	Oリング	合成ゴム		NBR	
						19	(鋼)固定ネジ	ステンレス鋼棒	JIS G 4303	SUSXM7-B	M4×16	○ 8	逆止スプリング	ばね用ステンレス鋼線	JIS G 4314	SUS304-WPB	
						20	気密ブーツ	合成ゴム		NBR		○ 9	逆止コーン	アセタルコポリマー		POM	

注：部品表「接水」欄の○印及び 部品引出し番号の◎印は、水道水との接水部をしめす。



承認	検図	製図	設計
No	日付	理由	担当
該当規格			

品番	SP1191S-OT13-D		
品名	770T 軟 壁厚30緊急S AF継手		
尺度	Free	mm	
株式会社 タプ子			日付 2015年 9月28日 A3