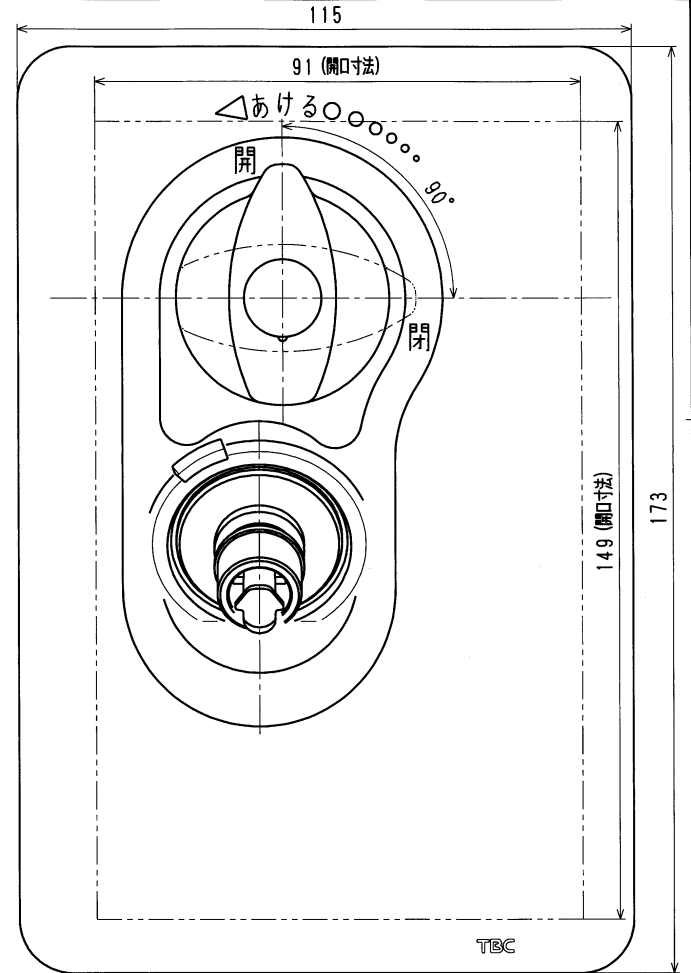
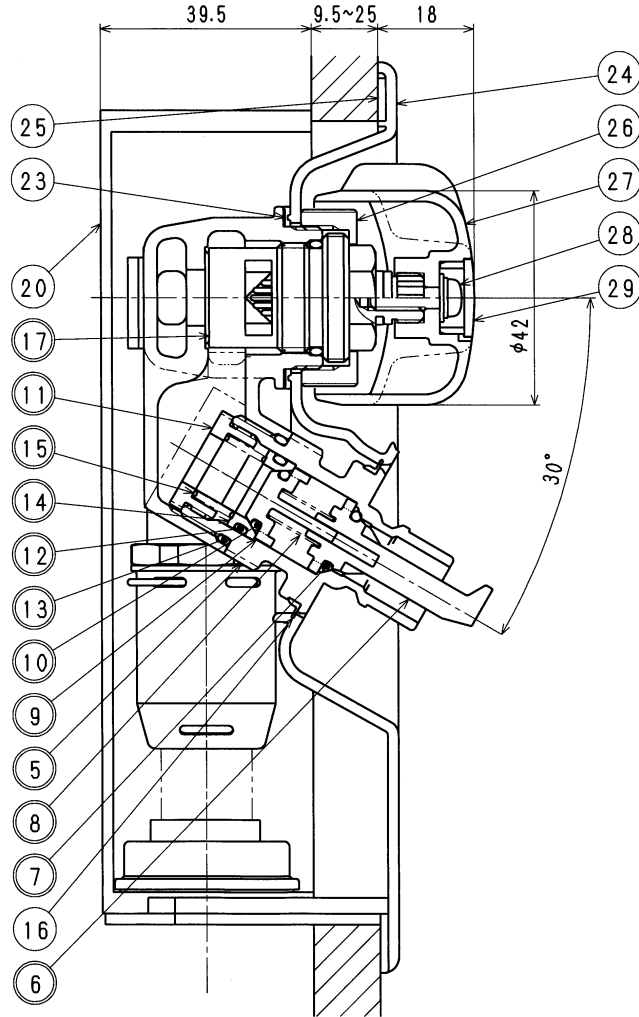
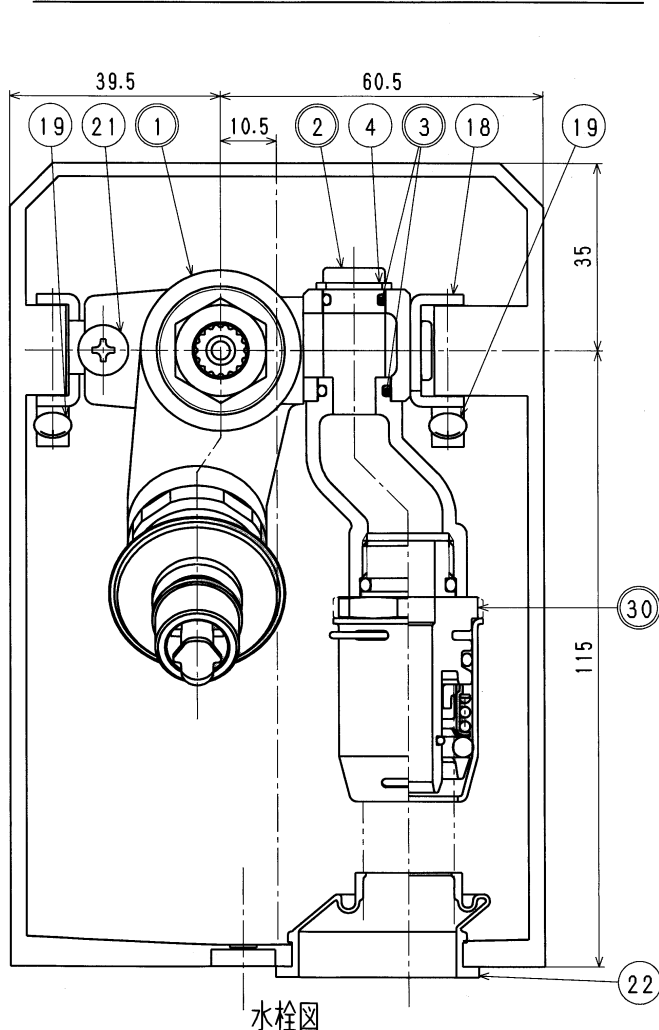


接水	品番	部品名	材質	規格番号	記号	摘要	接水	品番	部品名	材質	規格番号	記号	摘要	接水	品番	部品名	材質	規格番号	記号	摘要
	21	(脚)固定ネジ	ステンレス鋼棒	JIS G 4303	SUSXM7-B	M4×16	○	10	Oリング	合成ゴム		NBR		○	1	胴	青銅鑄物6種	JIS H 5120	CAC406	
	22	気密ブーツ	合成ゴム		NBR		○	11	逆止押え	快削黄銅棒	JIS H 3250	C3604BD					ビスマス青銅鑄物2種	JIS H 5120	CAC902	
	23	上部開パッキン	発泡ポリエチレン		PE		○	12	Oリング	合成ゴム		NBR		○	2	分岐胴	青銅鑄物6種	JIS H 5120	CAC406	
	24	カバープレート	ABS樹脂		ABS		○	13	Oリング	合成ゴム		NBR		○			ビスマス青銅鑄物2種	JIS H 5120	CAC902	
	25	プレート開パッキン	発泡ポリエチレン		PE		○	14	逆止押え	快削黄銅棒	JIS H 3250	C3604BD		○	3	Oリング	合成ゴム		NBR	
	26	プレート押さえ	快削黄銅棒	JIS H 3250	C3604BD		○	15	スプリング	ばね用ステンレス鋼線	JIS G 4314	SUS304-WPB		4	止め輪	ばね用ステンレス鋼帯	JIS G 4313	SUS304-CSP		
	27	ハンドル	ABS樹脂		ABS			16	ダストシール	合成ゴム		NBR		○	5	カプラー	快削黄銅棒	JIS H 3250	C3604BD	電着塗装
	28	ワッシャ付ビス	ステンレス鋼棒 冷間延用ステンレス鋼線	JIS G 4303 JIS G 4305	SUSXM7-B SUS304-CP		○	17	セリマカトリッジ	黄銅棒 7mm 6mm		C3604BD AL0 NBR		○	6	遮断弁	アセタルコポリマー		POM	
	29	ハンドルキャップC	ABS樹脂		ABS			18	レールプレート	冷間延用鋼板	JIS G 3141	SPCC	エグロメック	○	7	Oリング	合成ゴム		NBR	
	30	継手(アスファイト)	別紙			呼び13		19	固定ビス	ステンレス鋼棒	JIS G 4303	SUSXM7-B	M4×12	○	8	逆止スプリング	ばね用ステンレス鋼線	JIS G 4314	SUS304-WPB	
								20	水栓ボックス	ABS樹脂		ABS		○	9	逆止コーン	アセタルコポリマー		POM	

注：部品表「接水」欄の○印及び 部品引出し番号の◎印は、水道水との接水部をしめす。



来歴	△			
No	日付	理由	担当	
該当規格				

承認	検図	製図	設計	品番	SP1191SA-OT13-D
				77外 軀 30 30 S&WH AF 継 継 物	
		三宅	小林	名尺	Free
				目付	2015年 9月28日
株式会社 タプ子					A3