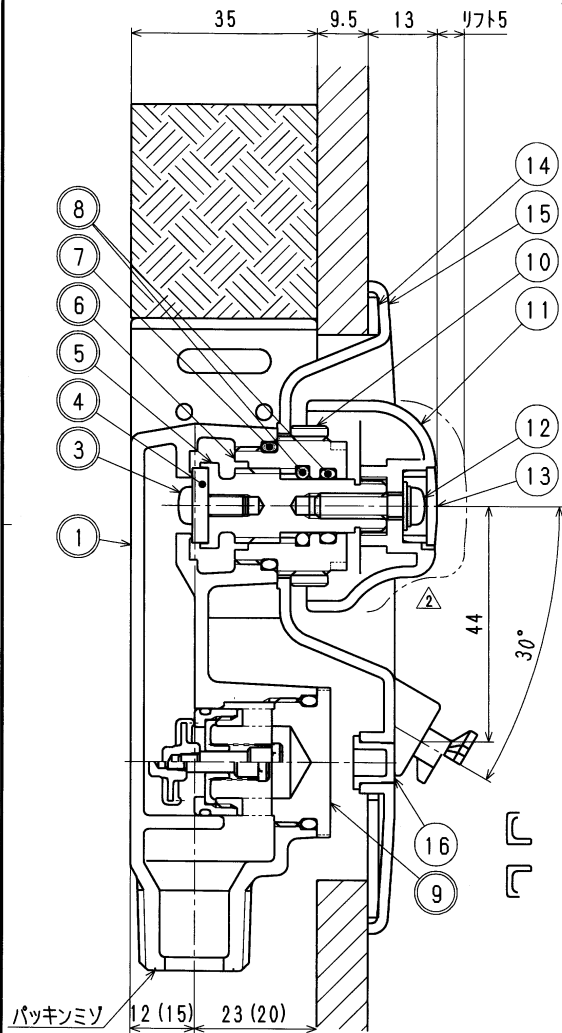
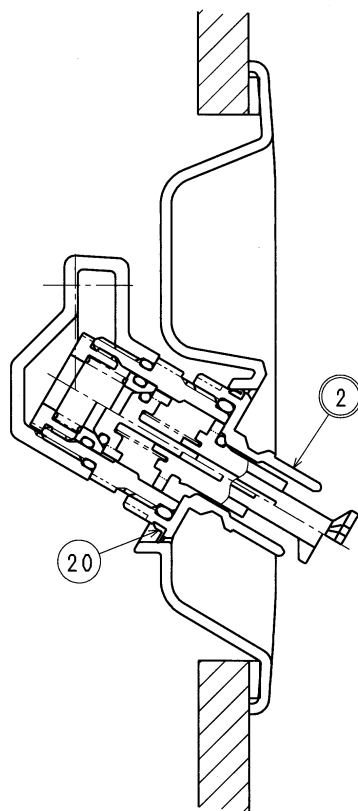


9.5mm壁厚の場合

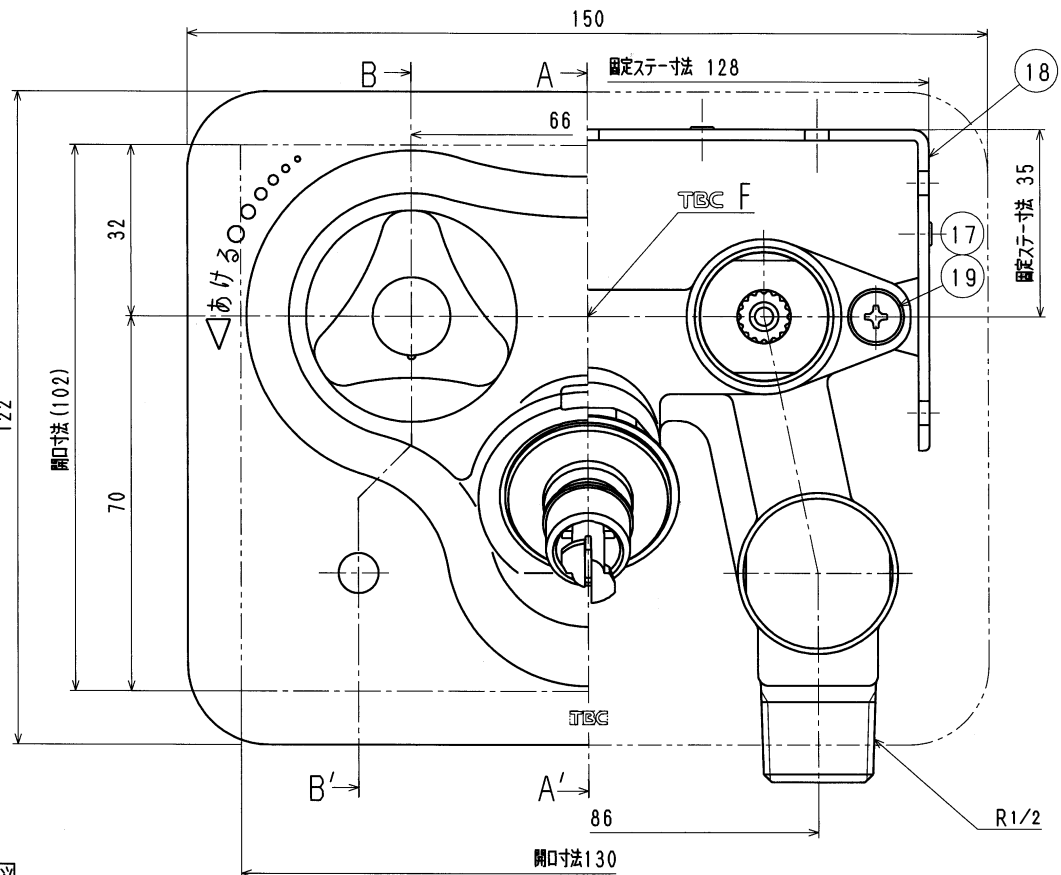
注：SP1200SA-12.5-Dの場合は
壁厚12.5mmのみ。



() は12.5mm壁厚時の寸法 B-B' 断面図



A-A' 断面図



接水	品番	部品名	材質	規格番号	記号	摘要	接水	品番	部品名	材質	規格番号	記号	摘要
	15	カバープレート	ABS樹脂		ABS		○	1	胴	青銅鑄物6種	JIS H 5120	CAC406	
	16	キャップ	ABS樹脂		ABS		○	2	SA用カプラユニット				別紙参照
	17	スペーサー	ABS樹脂		ABS	壁厚12.5mm時のみ使用	○	3	固定こま止めネジ	ステンレス鋼棒	JIS G 4303	SUS304-B	M4×8
	18	固定ステー	冷間圧延ステンレス鋼板	JIS G 4305	SUS304-CP		○	4	コマパッキン	合成ゴム		EPDM	
	19	(胴) 固定ネジ	ステンレス鋼棒	JIS G 4303	SUSXM7-B	M4×16	○	5	ステム	快削黄銅棒	JIS H 3250	C3604BD	
	20	ダストシールパッキン	合成ゴム		NBR		○	6	フタ	快削黄銅棒	JIS H 3250	C3604BD	
							○	7	Oリング	合成ゴム	JIS B 2401	NBR	P-20
							○	8	Oリング	合成ゴム	JIS B 2401	NBR	P-10A
							○	9	逆止弁セット				別紙参照
								10	プレート押さえ	快削黄銅棒	JIS H 3250	C3604BD	
								11	ハンドル	ABS樹脂		ABS	
								12	ワッシャ付ビス	ステンレス鋼棒 冷間圧延ステンレス鋼板	JIS G 4303 JIS G 4305	SUSXM7-B SUS304-CP	
								13	ハンドルキャップ	ABS樹脂		ABS	水側 青色 油側 赤色
								14	パッキン	発泡ポリエチレン		PE	

注：部品表「接水」欄の○印及び 部品引出し番号の◎印は、水道水との接水部をしめす。

承認	▲				
来歴	▲				
No	日付	理由	担当		
該当規格					

品番	SP1200SA (-12.5) -D			
検出	三宅	小林	設計	
承認	寺田			
品名	770T 混合栓 緊急ストップ&WH継筒式			
尺度	Free	mm		
株式会社	タプチ			日付
				2015年 9月 2日 A3