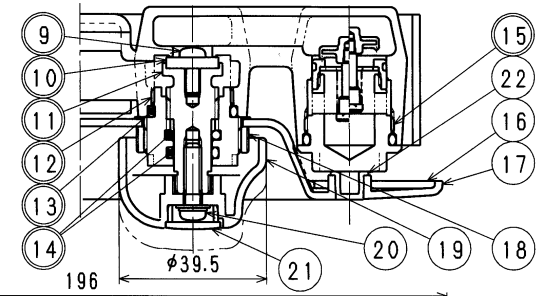


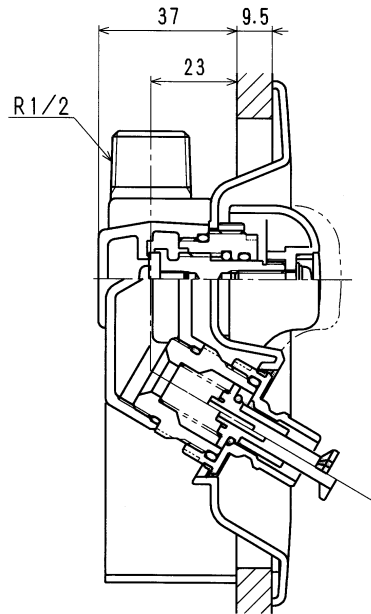
接水	品番	部品名	材質	規格番号	記号	摘要	接水	品番	部品名	材質	規格番号	記号	摘要
○	15	逆止弁セット				別紙参照	○	1	胴	青銅鑄物6種	JIS H 5120	CAC406	
	16	パッキン	発泡ポリエチレン		PE		○	2	Oリング	合成ゴム	JIS B 2401	NBR	P-21
	17	カバープレート	ABS樹脂		ABS		○	3	カプラー	快削黄銅棒	JIS H 3250	C3604BD	電着塗装
	18	プレート押さえ	快削黄銅棒	JIS H 3250	C3604BD	Ni・Crメッキ	○	4	遮断弁	アセタルコポリマー		POM	
	19	ハンドル	ABS樹脂		ABS		○	5	Oリング	合成ゴム	JIS B 2401	NBR	P-8
	20	ワッシャ付ビス	ステンレス鋼棒 六角ステンレス鋼棒	JIS G 4303 JIS G 4305	SUSXM7-B SUS304-CP		○	6	スプリング	ばね用ステンレス鋼線	JIS G 4314	SUS304-WPB	
	21	ハンドルキャップ	ABS樹脂		ABS		○	7	カプラーニップル	快削黄銅棒	JIS H 3250	C3604BD	
	22	キャップ	ABS樹脂		ABS		○	8	Oリング	合成ゴム	JIS B 2401	NBR	JASO 1020
	23	固定ステー	滑車用ステンレス鋼板	JIS G 4305	SUS304-CP		○	9	固定こま止めネジ	ステンレス鋼棒	JIS G 4303	SUS304-B	M4×8
	24	スペーサー	ABS樹脂		ABS	壁厚12.5mm時のみ使用	○	10	コマパッキン	合成ゴム		EPDM	
	25	(胴) 固定ネジ	ステンレス鋼棒	JIS G 4303	SUSXM7-B	M4×16	○	11	ステム	快削黄銅棒	JIS H 3250	C3604BD	
	26	ダストシールパッキン	合成ゴム		NBR		○	12	フタ	快削黄銅棒	JIS H 3250	C3604BD	
							○	13	Oリング	合成ゴム	JIS B 2401	NBR	P-20
							○	14	Oリング	合成ゴム	JIS B 2401	NBR	P-10A

注：部品表「接水」欄の○印及び 部品引出し番号の◎印は、水道水との接水部をしめす。

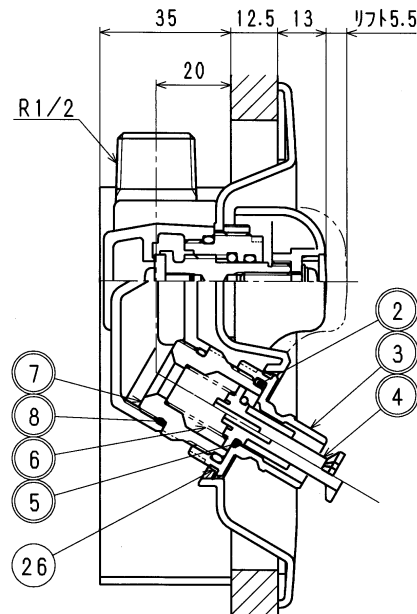


9.5mm壁厚の場合

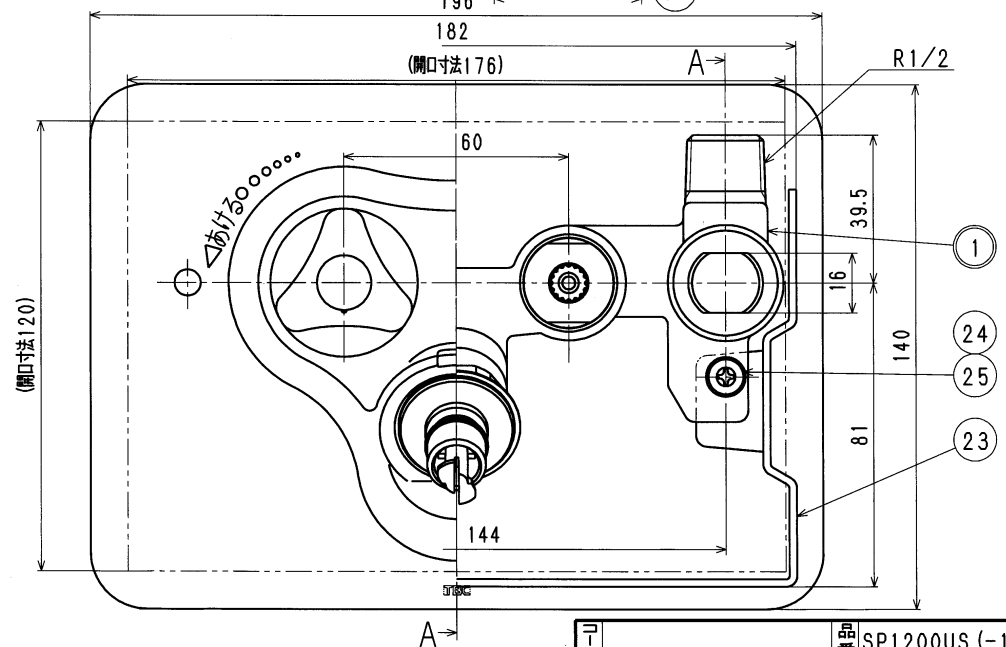
注：SP1200US-12.5-Dの場合は  
壁厚12.5mmのみ。



12.5mm壁厚の場合



A-A断面



来歴	△			
No	△	日付	理由	担当
該当規格				

承認	検図	製図	設計	品番	SP1200US(-12.5)-D
				材質	ブロンズ 混合栓 緊急ストップ付 上配管
		三宅	三宅	尺度	Free
				単位	mm
株式会社 タプ子				日付	2015年 9月 2日 A3