

ご愛用のしおり

このたびは、TBC商品をご採用いただきまして、まことにありがとうございます。ご愛用のしおりをよくお読みのうえ、正しくお使いください。このしおりは大切に保管しておいてください。また、転居される場合は、新しく入居される方が安全にお使いいただくために、このしおりを新しく入居される方にお渡しください。

目次

- | | |
|-------------|---|
| 1.安全上のご注意 | 1 |
| 2.使用上のご注意 | 3 |
| 3.点検・メンテナンス | 5 |
| 4.お手入れのしかた | 6 |

TBC **FLAT SERIES**
TABUCHI

水栓一体型洗濯用防水パン

SP1390Nシリーズ(緊急ストッパー・逆止弁付)
SC1390Nシリーズ(緊急ストッパー・逆止弁無)

1 安全上のご注意

※ご使用前に、この「安全上のご注意」をよくお読みのうえ、正しくお使いください。
※ここに示した注意事項は、状況によって重大な結果に結び付く可能性があります。いずれも安全に関する重要な内容を記載していますので、必ず守ってください。
※お読みになった後は、お使いになる方がいつでも見られる所に必ず保管してください。

●表示内容を無視して誤った使い方をした時に生じる危害や損害の程度を次の表示で説明しています。

注意 この表示は、「傷害を負う可能性または物的損害が発生する可能性が想定される」内容を示しています。

●お守りいただく内容を次の絵表示で区分し、説明しています。

禁止 この絵表示は、してはいけない「禁止」内容です。
強制 この絵表示は、必ず実行していただく「強制」内容です。

〈使用上の注意事項/防水パン1〉

注意	
①	洗濯機用防水パン等に硬いものを落としたり、ぶつけたりしないでください。洗濯機用防水パン等の破損が原因でケガをしたり、漏水により家財等を濡らす財産損害発生のおそれがあります。
②	洗濯機を購入される場合は、洗濯機用防水パンの大きさと排水位置を確かめてお求めください。(同封の施工説明書を参照) 大きすぎる洗濯機の場合、設置できないことや、洗濯機用防水パンから洗濯機の排水ホースがはみ出してつまづいたり、洗濯機の排水ホースに無理がかかり、排水ホースがはずれたりして、漏水により家財等を濡らす財産損害発生のおそれがあります。
③	洗濯機を設置の際は、洗濯機の排水ホースを洗濯機用防水パン内に納めてください。洗濯機用防水パンから洗濯機の排水ホースがはみ出しているつまづいたり洗濯機の排水ホースに無理がかかり、排水ホースがはずれたりして、漏水により家財等を濡らす財産損害発生のおそれがあります。

-1-

〈使用上の注意事項/防水パン2〉

注意	
①	洗濯機用防水パンの掘付又は位置を変えたり交換されるときは、必ず専門の工事店にご依頼ください。排水接続部の取付けに不備があると、排水時に接続部より漏水し家財等を濡らす財産損害発生のおそれがあります。
②	洗濯機の排水ホースは、ホース差し込口に差し込み、付属のホースバンドで確実に締付けてください。取付けに不備があると排水ホースがはずれ排水時に水があふれて家財等を濡らす財産損害発生のおそれがあります。
③	洗濯機用防水パンに熱湯やシンナーなどの溶剤を流さないでください。トラップの変形により漏水が生じ、家財等を濡らす財産損害発生のおそれがあります。

〈使用上の注意事項/排水トラップ〉

注意	
①	排水トラップのお掃除を定期的に行ってください。排水トラップ内にゴミがたまり、排水時に水があふれて家財等を濡らす財産損害発生のおそれがあります。

〈使用上の注意事項/給水栓〉

注意	
①	万が一、洗濯機用カプラーホースが外れても自動的に漏水を防止する機能を備えておりますが、器具を使用しない時は必ず水栓のハンドルを閉じてください。
②	凍結が予想される際は、水を抜いてください。凍結破損で漏水し、家財等を濡らす財産損害発生のおそれがあります。又、SP1390Nシリーズは、水を抜くことができないため、凍結する恐れのある地域ではSC1390Nシリーズをご使用ください。

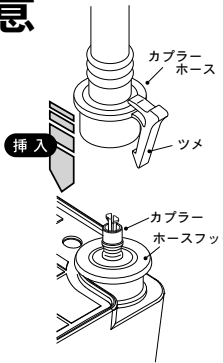
-2-

2 使用上のご注意

■洗濯機用カプラーホースの接続

本製品は規格品の洗濯機用カプラーホースに対応しています。(日本電気工業会規格JEM1206) 付属のカプラーホース(1.5m)を防水パンのカプラー出口へ挿入してください。また、カプラーホースのツメはホースフックのくぼみへ引っかけてください。接続後はホースを軽く引っ張りホースが簡単に抜けないことを確認してください。

●洗濯機用カプラーホースをお買い求めになれる場合は長さ1.5m以上のものをお選びください。



〈洗濯機用カプラーホース取扱上の注意事項1〉

注意	
①	洗濯機用カプラーホースを接続する際は上記のように正しく挿入してください。強引な挿入は部材を破損し、漏水の原因となります。
②	洗濯機用カプラーホースは必ず日本電気工業会(JEM1206)の規格製品をお使いください。規格外のカプラーホースをご使用になられた場合はシール不足やホース抜けによる漏水の原因となり、家財等を濡らす財産損害発生のおそれがあります。
③	洗濯機用カプラーホースを接続する際は必ず水栓のハンドルを閉じ、吐水口内の水圧を抜いてから接続してください。水圧により接続ができない場合はP4の対処法を参照ください。

-3-

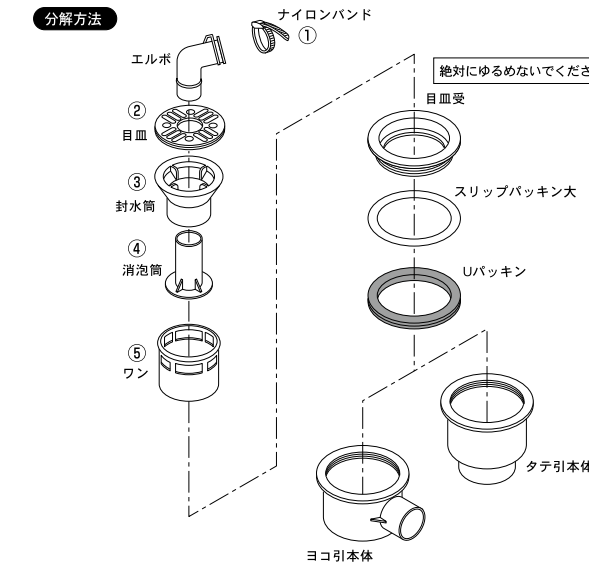
4 お手入れのしかた

排水トラップのお掃除を定期的に行ってください。排水トラップは下記のように、①～⑤の部品が取りはずしできます。また、お掃除後は逆の手順で確実にもどしてください。

- 目皿受けは絶対にゆるめないでください。
- 柔らかい布かスポンジに「中性」表示のある洗剤をつけて洗ってください。
- 次のお手入れ用具は、洗濯機パンをいためますので絶対に使用しないでください。

「酸性」「アルカリ性」の表示のある洗剤及びクレンザー、たわし

※排水トラップはメーカーにより形状が異なります。各メーカーの取り扱い方法にしたがってください。



-6-

3 点検・メンテナンス

	1年	2年	3年	4年	5年	6年	7年	8年	9年	10年	11年	12年
取得日	お客様による日常のお手入れ・点検											買い替え ご検討
	消耗部品の交換(カプラー、カートリッジなど)											
	摩耗劣化部品の交換(カバープレート、ハンドルなど) (工事店または欄タブチへ依頼)											

-5-

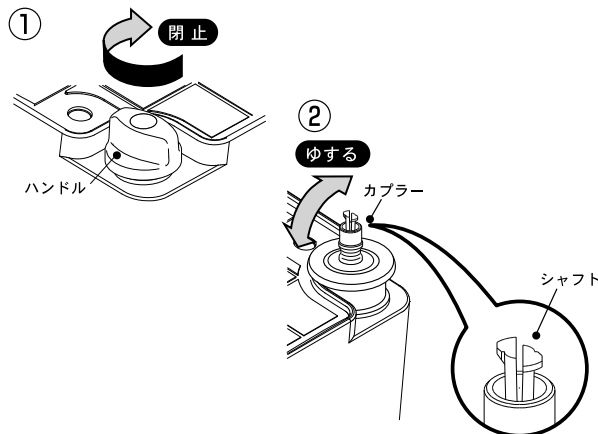
■洗濯機用カプラーホースが外れた時の対処法

万が一、通水中に洗濯機用カプラーホースが外れた場合には洗濯機用防水パンのカプラーに内蔵された緊急ストッパーが作動し、水が漏れない構造になっています。再度、洗濯機用カプラーホースを接続する場合は下記の要領に従って接続を行ってください。また、洗濯機用カプラーホースを接続せずに水栓のハンドルを開けた場合にも同様の作業を行ってください。

1. 水栓のハンドルを右に回して水を止めてください。
2. カプラー内部に溜まった水がこぼれないようにカプラー出口にタオル等を当て、緊急ストッパーのシャフトを手などで揺すってください。(カプラー内部の水圧が抜けます)

●水圧が高くシャフトが動かない場合は元栓を閉じ、ハンドルを開いてからシャフトを揺すってください。

3. 前項の洗濯機用カプラーホースの接続に従って接続を行ってください。



-4-

修理の際はお求めの工事店にご依頼ください。なおご不明な点は最寄りの当社事業所までご相談ください。

株式会社 タブチ

〒547-0023 大阪市平野区瓜破南2丁目1番56号 TEL.06-6708-0150 代 FAX.06-6708-0210

ホームページアドレス <http://www.tabuchi.co.jp/>

商品の問合せは ☎ **0120-481-130**

受付時間: 9:00~18:00 (土・日・祝日・夏季休暇・年末年始を除く)