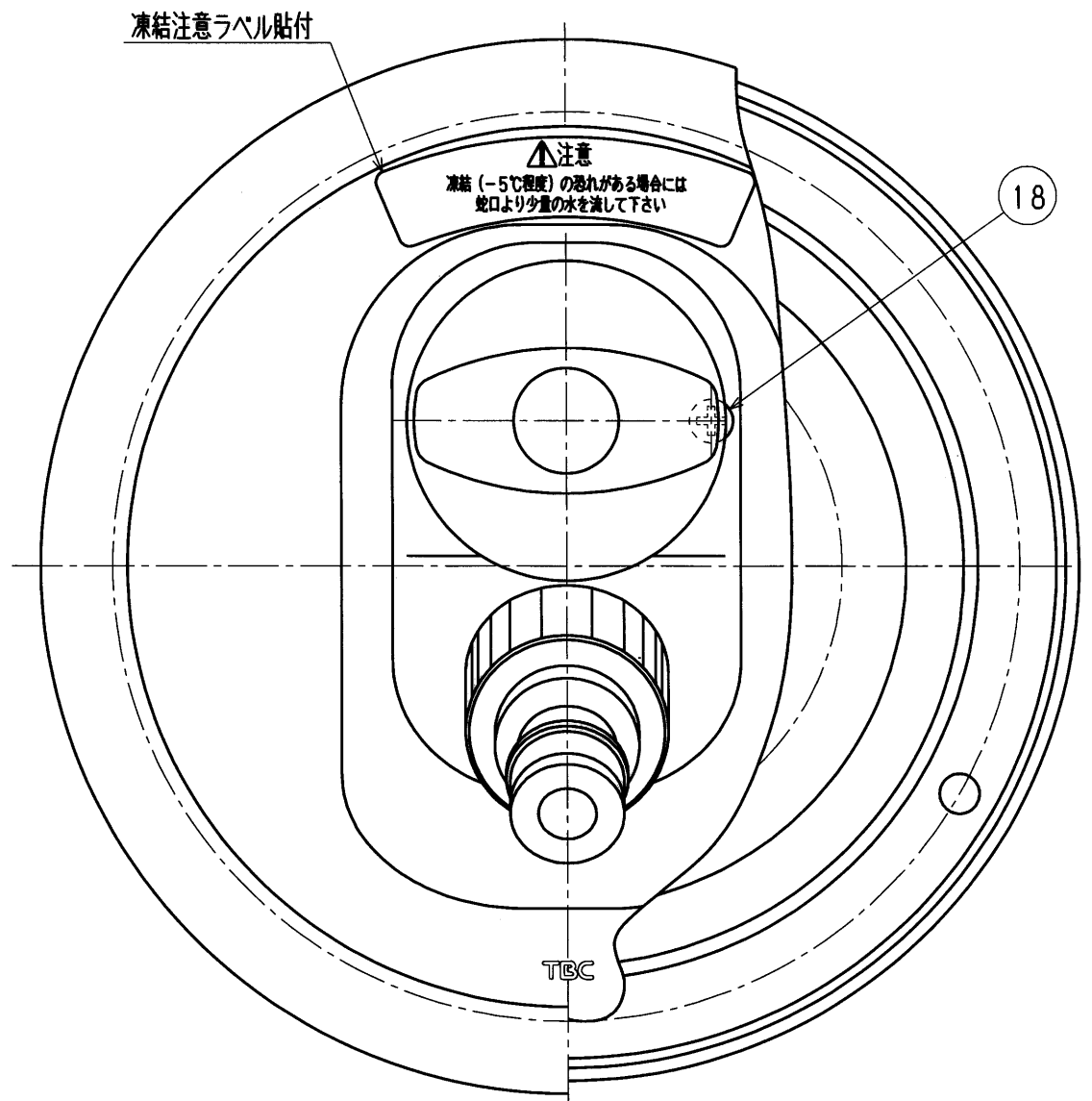
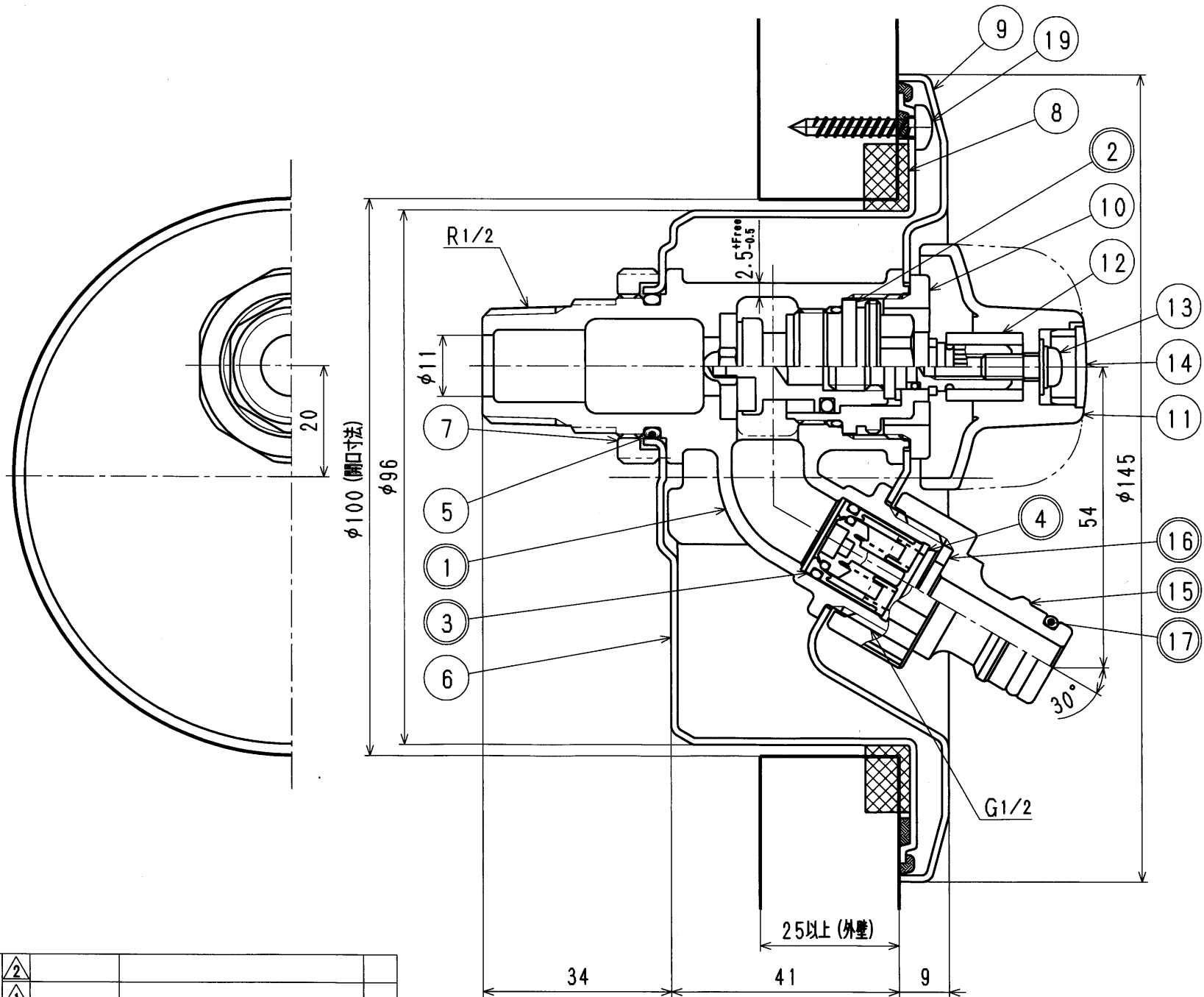


接水	品番	部品名	材質	規格番号	記号	摘要	接水	品番	部品名	材質	規格番号	記号	摘要
	12	ブッシュ	快削黄銅棒	JIS H 3250	C3604BD			1	胴	ビスマス青銅鑄物2種	JIS H 5120	CAC902	
	13	ワッシャ付ビス	ステンレス鋼線	JIS G 4309	SUS304-W	M4, L=12				青銅鑄物6種	JIS H 5120	CAC406	鉛除去表面処理
	14	ハンドルキャップ	ABS樹脂		ABS			2	カートリッジ	快削黄銅棒/合成ゴム		C3604BD/EPR/NBR	
○	15	カプラー	快削黄銅棒	JIS H 3250	C3604BD	電着塗装				りん青銅線/りん酸銅板		C5191W-H/C1221P	
○	16	パッキン	合成ゴム		NBR			3	逆止弁	アセナル/ステン/合成ゴム		POM/SUS304/NBR	
○	17	Oリング	合成ゴム		NBR	P-12		4	C型止め輪	ばね用ステンレス鋼帯	JIS G 4313	SUS304-CSP	
	18	固定ネジ	ステンレス鋼線	JIS G 4309	SUS304-W	M4, L=8, 黒色		5	Oリング	合成ゴム		NBR	JASO2022
	19	コンクリートビス	ステンレス鋼線	JIS G 4309	SUS304-W	数量3		6	ハウジング	冷間圧延ステンレス鋼帯	JIS G 4307	SUS304-CS	
								7	押さえナット	快削黄銅棒	JIS H 3250	C3604BD	
								8	スポンジパッキン	合成ゴム		EPDM	
								9	化粧プレート	冷間圧延ステンレス鋼板	JIS G 4305	SUS304-CP	
								10	固定ナット	快削黄銅棒	JIS H 3250	C3604BD	
								11	ハンドル	ASA樹脂		ASA	

注：部品表「接水」欄の○印及び 部品引出し番号の◎印は、水道水との接水部をしめす。



来歴	No	日付	理由	担当

該当規格

品番	17977960-1	品番	SP1591-2-D
承認	検図	製図	設計
◎	◎	三宅	加藤
品名	Flat	品名	屋外用散水栓
尺度	Free	尺度	mm
株式会社タプ子		日付	2015年10月 7日 A3