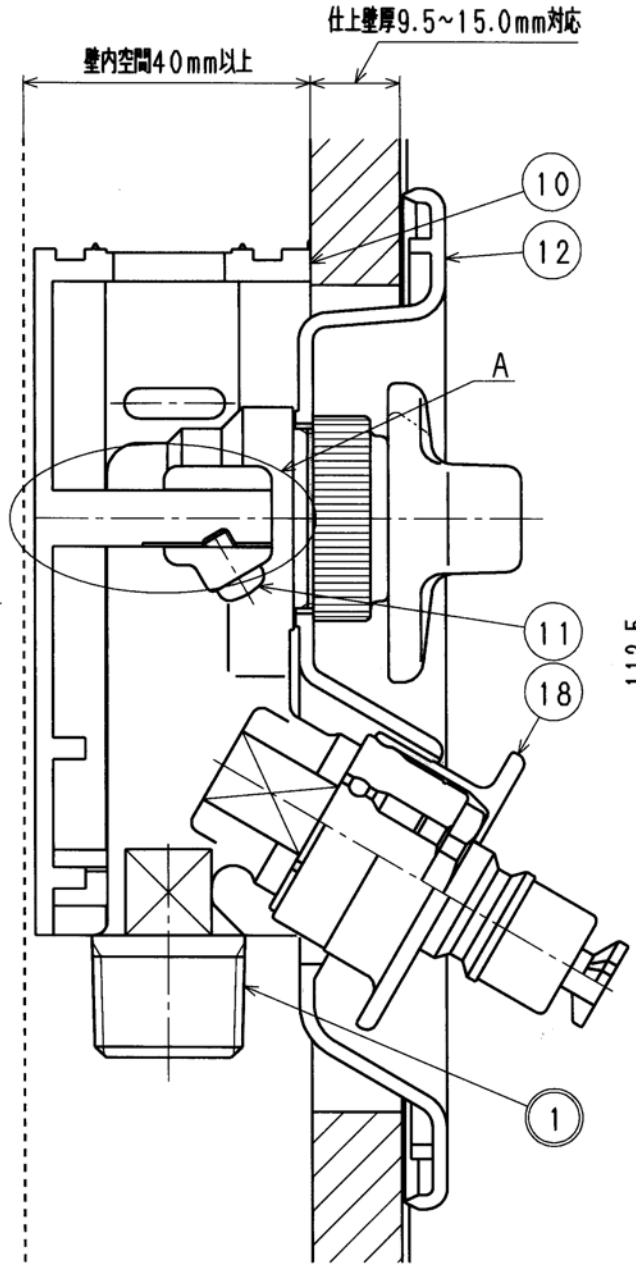


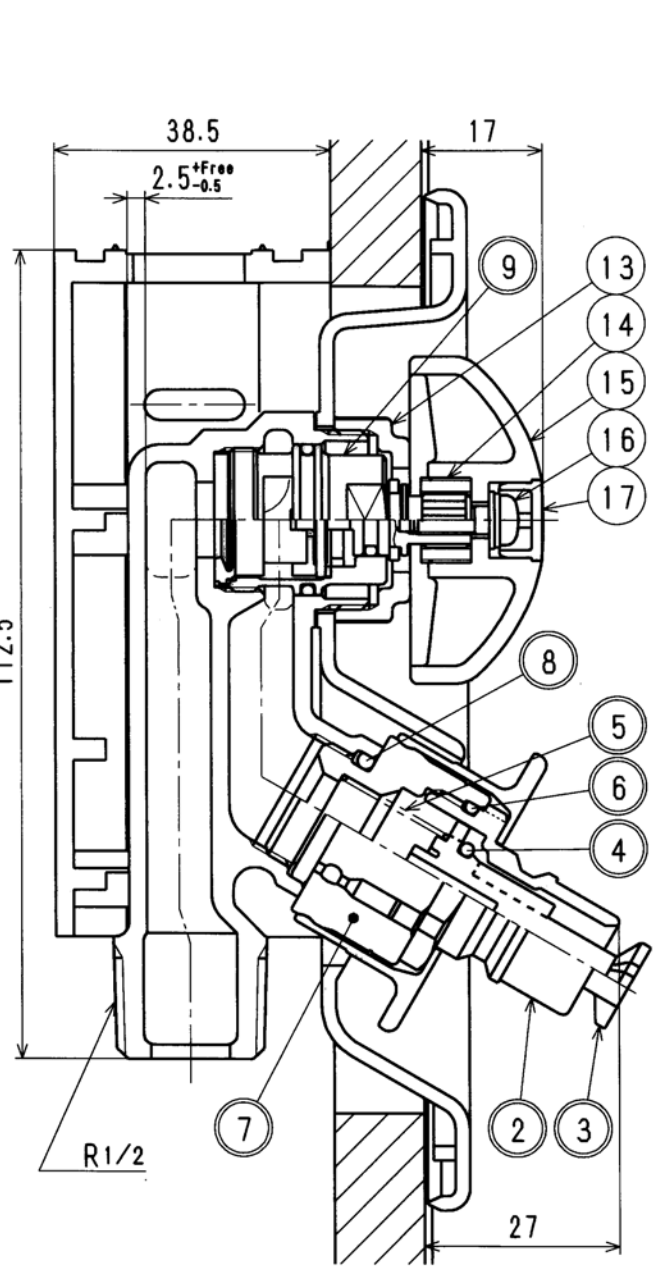
*A 壁厚ごとの水栓本体の位置 (基準)

接水品番	部品名	材質	規格番号	記号	摘要	接水品番	部品名	材質	規格番号	記号	摘要
11	止めネジ	ステンレス鋼棒	JIS G 4303	SUSXM7-B		01	銅	青銅鋳物6種	JIS H 5120	CAC406	
12	化粧プレート	ABS樹脂		ABS		02	カプラー	青銅鋳物6種 or 快削銅	JIS H 5121 or JIS H 3250	CAC406C or C3604BD	電着塗装
13	プレート押え	ABS樹脂		ABS		03	遮断弁	アセタールポリマー		POM	
14	ハンドルプッシュ	ポリプロピレン		PP		04	Oリング	合成ゴム		NBR	P-8
15	ハンドル	ABS樹脂		ABS		05	スプリング	ばね用ステンレス鋼線	JIS G 4314	SUS304-WPB	
16	ワッシャ付ビス	ステンレス鋼棒	JIS G 4303	SUSXM7-B		06	Oリング	合成ゴム		NBR	
17	ハンドルキャップ	ABS樹脂		ABS		07	カプラーニップル	青銅鋳物6種 or 快削銅	JIS H 5121 or JIS H 3250	CAC406C or C3604BD	
18	ホースフック	ABS樹脂		ABS		08	Oリング	合成ゴム		NBR	P-16
						09	カートリッジ				
						10	水栓ボックス	ABS樹脂		ABS	

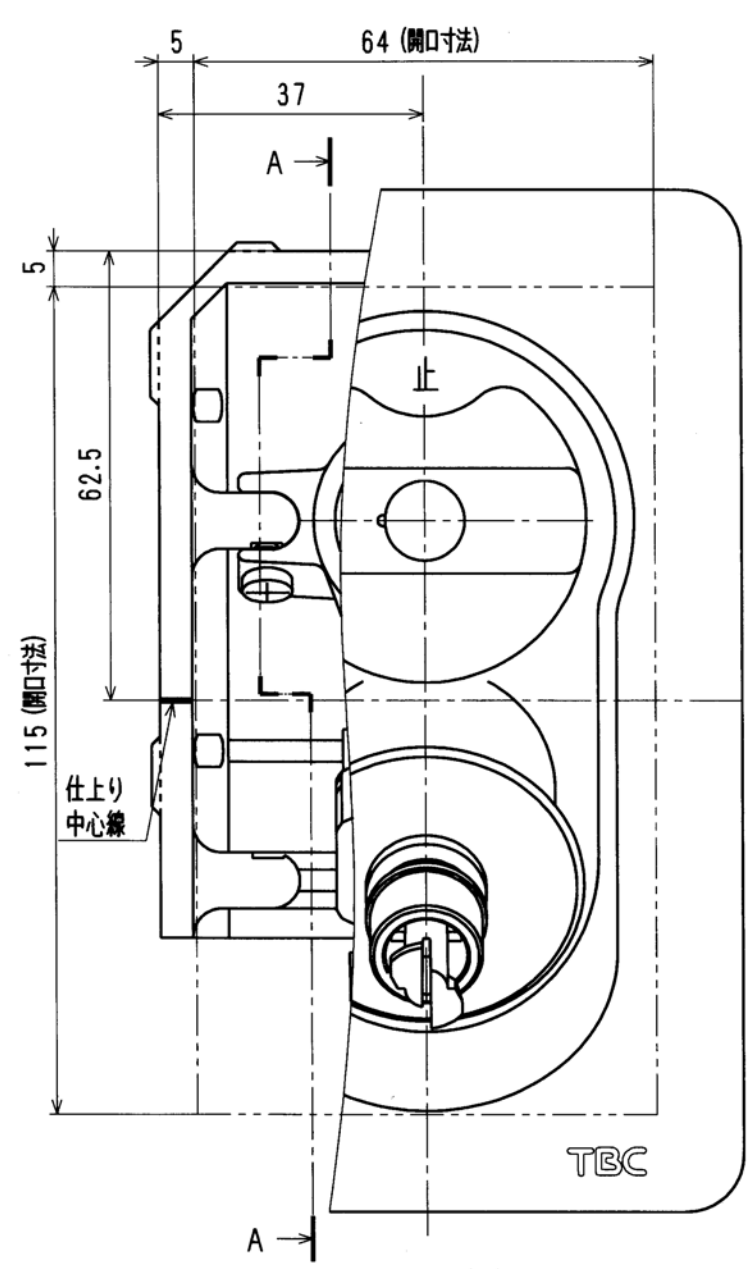
注：部品表「接水」欄の○印及び 部品引出し番号の◎印は、水道水との接水部をしめす。



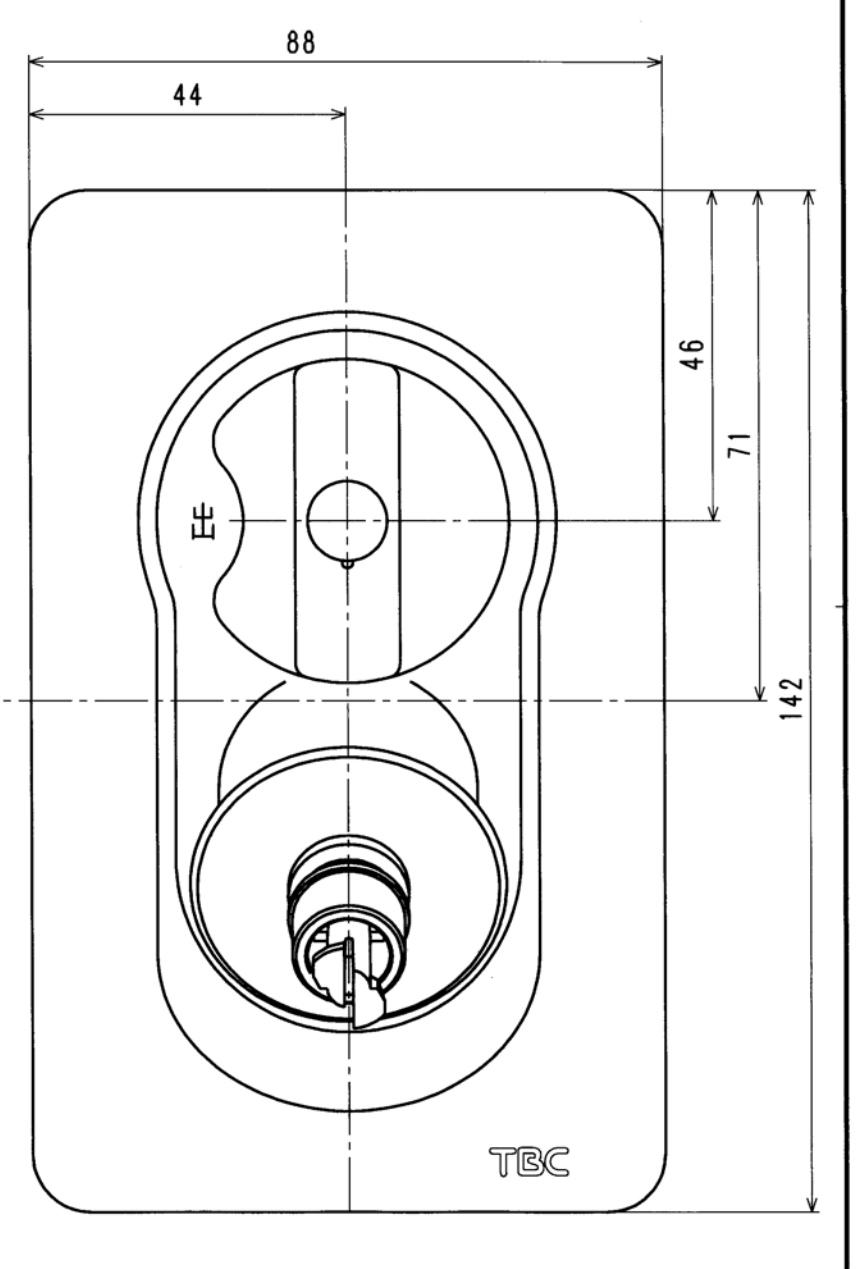
ハンドル (閉)
ボックス：A-A断面



ハンドル (開)



ハンドル (閉)



ハンドル (開)

来歴	2				
No	日付	理由	担当		
該当規格					

品番	17997001	品名	SC1100N
承認	検図	製図	設計
		加藤	加藤
品名	Flat 単水栓 緊急S付 寒冷地	品名	Free
品名	Free	単位	mm
株式会社 タフチ			日付 2014年 2月25日 A3